

AKTIVLINE® Standard

HMV-Nr.: im Anmeldeverfahren

Bestellung Kostenvoranschlag

Name des Bestellers	Firma
Kommission/Patientenname	Ihre Bestell-Nr.
Datum	Unterschrift/Firmenstempel



AKTIVLINE Dynamisches Sitz- und Rückensystem

aus Aluminium in standardisierter Ausführung mit physiologischen Drehpunkten im Becken- und Kniebereich inklusive:

- ▶ Beckenrückzugseinheit und Systemfixierung auf 90°
- ▶ anatomischer Anformung im Sitz mit integriertem Abduktionskeil mit Adduktionsführungen sowie einklettbar Seitenpolster (2-lagig in 1 cm + 2 cm) zur Sitzbreitenregulierung
- ▶ anatomischer Polsterung im Rücken mit klettbarer (unter Bezug) LWS-Anstützung mit höhen- und breitenverstellbaren Rumpfführungspelotten sowie einklettbar Rückenpolster in 2 cm Stärke zur Sitztiefenregulierung
- ▶ Stoffbezug: PÜNKTCHEN Schwarz; Rahmenfarbe: Brillant Silber 08/G050
- ▶ Sitztiefenregulierung um 5 cm über stufenlos einstellbare Sitzplatte (3 cm) und Einstellmöglichkeit der Rückeneinheit (2 cm)
- ▶ Vorbereitung für die Aufnahme von Armauflagen
- ▶ Vorbereitung für die Aufnahme von Kopfstützenhalterung und Fixierungshilfen
- ▶ Adaptersystem und Gleitschienen zur Verbindung der Sitz-Rückeneinheit auf ausgewähltem Untergestell

Technische Daten

	Gr. 1 SB 40	Gr. 2 SB 40	Gr. 3 SB 40	Gr. 4 SB 45	Gr. 5 SB 45 - 50
Bereifung	24"-Räder	24"-Räder	24"-Räder	24"-Räder	24"-Räder
Rahmenbreite Untergestell	40 cm	40 cm	40 cm	45 cm	45 - 50 cm
Gesamtgewicht inkl. Kopfstütze u. Armlehnen	ca. 38 kg	ca. 40 kg	ca. 42 kg	ca. 44 kg	ca. 46 kg
Sitzbreite	20 - 25 cm	25 - 30 cm	30 - 35 cm	35 - 40 cm	40 - 45 cm
Sitztiefe	25 - 30 cm	30 - 35 cm	35 - 40 cm	40 - 45 cm	45 - 50 cm
Rückenhöhe	40 cm	45 cm	50 cm	55 cm	60 cm
Gesamtbreite über alles inkl. Armlehnen	68 cm	68 cm	68 cm	73 cm	73 - 78 cm
Gesamthöhe über alles incl. Kopfstütze	113 cm	118 cm	123 cm	128 cm	133 cm
Höhe vom Boden bis zur Sitzeinheit	60 cm	60 cm	60 cm	60 cm	60 cm
Gesamtlänge inkl. Stützrollen	75 cm	80 cm	85 cm	90 cm	95 cm
max. Belastung	80 kg	80 kg	80 kg	80 kg	80 kg

Inkl. durchgehendem Fußbanksystem	Art.-Nr.	39998-1	39998-2	39998-3	39998-4	39998-5
empfohlener Verkaufspreis*		10.482,20 €	10.482,20 €	10.482,20 €	10.705,30 €	10.705,30 €
	Stück	<input type="text"/>	<input type="text"/>	<input type="text"/>	<input type="text"/>	<input type="text"/>
Inkl. geteiltem Fußbanksystem	Art.-Nr.	39999-1	39999-2	39999-3	39999-4	39999-5
empfohlener Verkaufspreis*		10.816,80 €	10.816,80 €	10.816,80 €	11.039,81 €	11.039,81 €
	Stück	<input type="text"/>	<input type="text"/>	<input type="text"/>	<input type="text"/>	<input type="text"/>

Per Fax an: +49 (0) 2243/8807-29

Per Mail an: info@interco.gmbh

Grundkonfiguration

- Fußbanksystem**
- durchgehendes Fußbanksystem
 - geteiltes Fußbanksystem

- aufgebaut auf**
- SIMPLY Sitzschalenfahrgestell**
 - 12" 16" 22" 24" Bereifung

Inklusive Trommelbremsräder mit Steckachsen hinten, Vorderräder 200 x 50, Feststellbremsgriffe mit drei Rasten, höhen- und winkelverstellbarer Schiebegriff, schwenkbare Stützrollen und Adapteraufnahme für Sitz- und Rückenaufnahme auf Gleitschienen

- alternativ aufgebaut auf**
- SIMPLY LIGHT Sitzschalenfahrgestell**
 - 12" 16" 22" 24" Bereifung

Inklusive Trommelbremsräder mit Steckachsen hinten, Vorderräder 200 x 50, Feststellbremsgriffe mit drei Rasten, höhen- und winkelverstellbarer Schiebegriff, schwenkbare Stützrollen, Ankipphilfe und Adapteraufnahme für Sitz- und Rückenaufnahme auf Gleitschienen

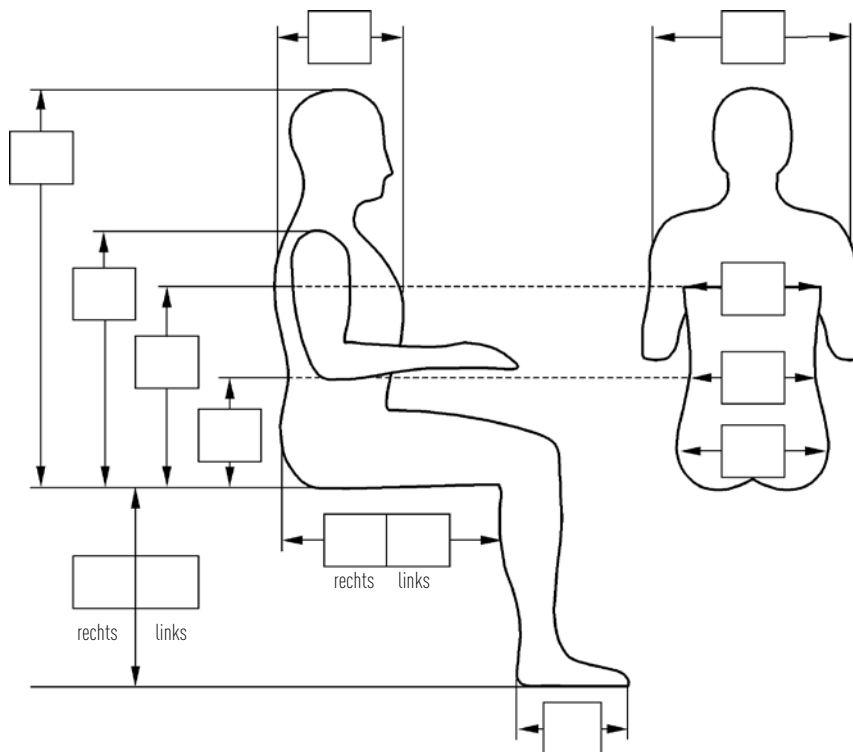
Antriebsräder

- Luftbereifung
- pannensichere Bereifung

Lenkräder

- Luftbereifung
- pannensichere Bereifung




Sie wünschen eine korrekte Voreinstellung auf Patientenmaße, dann geben Sie uns die Patientenmaße bekannt.



Patientenmaße wurden aufgenommen am: _____ von: _____

Per Fax an: +49 (0) 2243/8807-29

Per Mail an: info@interco.gmbh

Art.-Nr.	Artikelbezeichnung Artikelbeschreibung Optionen	EH	Preis *	Anzahl	
Polsterung					
					
47011	Nässeschutz/Coating für die komplette Sitzschale	ST	304,40 €	<input type="text"/>	
47012	Nässeschutz/Coating für die Sitzeinheit	ST	152,80 €	<input type="text"/>	
Bezüge					
					
39043-WF	Aufpreis für Stoffbezug in gewünschter Farbe/Ausführung	ST	329,00 €	<input type="text"/>	
39043-Wst	Stoffbezug für AKTIVLINE Standardmodell als Wechselbezug (Sitz, Rücken, Rumpfführungen, Abduktionskeil)	ST	607,70 €	<input type="text"/>	
39043-inko	Stoffbezug für AKTIVLINE Standardmodell als Wechselbezug in DATEX-Material	ST	607,70 €	<input type="text"/>	
Kopf					
					
43046	Kopfstützenhalter ALULINE in fester Ausführung	ST	268,70 €	<input type="text"/>	
43048	inkl. 1x Universalhalter und Aufnahmeplatte ALULINE		316,70 €		
				<input type="checkbox"/> mit einem Halteelement <input type="checkbox"/> mit zwei Halteelementen	
43049	Kopfstützenhalter ALULINE in seitlich verstellbarer Ausführung mit einem Halteelement und Aufnahmeplatte, inkl. 1x Universalhalter ALULINE	ST	370,20 €	<input type="text"/>	
43050	Kopfstützenhalter ALULINE mit Tiefeneinstellmöglichkeit	ST	329,00 €	<input type="text"/>	
43056	Kopfstützenhalter ALULINE in fester Ausführung zur Aufnahme von	ST	298,90 €	<input type="text"/>	
43058	Kopfstützen aus PU mit Kugelkopfaufnahme mit Kugelkopf sowie Aufnahmeplatte inkl. 1x Universalhalter ALULINE		345,70 €		
				<input type="checkbox"/> mit einem Halteelement <input type="checkbox"/> mit zwei Halteelementen	
43023	Kopfstützentiefenverstellung	ST	81,40 €	<input type="text"/>	
43010	Kopfstützenpolster Standard mit Bezug in Kunstleder schwarz	ST	141,60 €	<input type="text"/>	
					<input type="checkbox"/> Gr. 0 <input type="checkbox"/> Gr. 1 <input type="checkbox"/> Gr. 2
43011	Kopfstützenpolster Muschelform mit Bezug in Kunstleder schwarz				<input type="checkbox"/> Gr. 0 <input type="checkbox"/> Gr. 1 <input type="checkbox"/> Gr. 2
43015	Kopfstützenbezug Stoff für Kopfstütze Standard- oder Muschelform zusätzlich zum Kunstleder-Bezug, leicht abnehmbar über Reißverschluss	ST	73,60 €	<input type="text"/>	
43018	Kopfstützenpolster in Muschelform aus PU mit Kugelkopfaufnahme	ST	226,40 €	<input type="text"/>	
					<input type="checkbox"/> Gr. 1 <input type="checkbox"/> Gr. 2 <input type="checkbox"/> Gr. 3
39063	Rückenverlängerung aufsteckbar				ST
39063-B	Bezug für Rückenverlängerung aufsteckbar	ST	94,80 €	<input type="text"/>	

Per Fax an: +49 (0) 2243/8807-29

Per Mail an: info@interco.gmbh

Art.-Nr.	Artikelbezeichnung Artikelbeschreibung Optionen	EH	Preis *	Anzahl
43030	Kopfstützenpolster klettbar ohne Bezug	ST	142,70 €	<input type="text"/>
43029	Bezug für Kopfstützenpolster klettbar	ST	142,70 €	<input type="text"/>



Oberkörper

44220	Abschwenkvorrichtung für Rumpfführungspelotte in Aluline-Ausführung	ST	220,80 €	<input type="text"/>
44250	Rumpfführungspelotte, höhen- und breitenverstellbar in individuellen Maßen	ST	322,30 €	<input type="text"/>
60081	Bezug für Rumpfpelotten extra	PA	91,40 €	<input type="text"/>
44110u	Brustgurt mit Umlenkrolle	<input type="checkbox"/> in Kunstleder <input type="checkbox"/> in Neopren	ST 89,20 €	<input type="text"/>
44114	Brustgurt einfache Ausführung (klettbar)	<input type="checkbox"/> in Kunstleder <input type="checkbox"/> in Neopren <input type="checkbox"/> Gr. 1 <input type="checkbox"/> Gr. 2 <input type="checkbox"/> Gr. 3	ST 137,20 €	<input type="text"/>
44115	Brustgurt mit Überschlaglasche	<input type="checkbox"/> in Kunstleder <input type="checkbox"/> in Neopren <input type="checkbox"/> Gr. 1 <input type="checkbox"/> Gr. 2 <input type="checkbox"/> Gr. 3	ST 155,00 €	<input type="text"/>
47130	Brustschulterpelotte Standard RV mit Steckverschluss 25 mm, festgenähten Gurten an den Schultern und Reißverschluss in der Mitte (inkl. Klappschnalle mit Befestigungslasche zur Montage an Sitzschalen)	<input type="checkbox"/> für Jungen <input type="checkbox"/> für Mädchen <input type="checkbox"/> Gr. 1 <input type="checkbox"/> Gr. 2 <input type="checkbox"/> Gr. 3 <input type="checkbox"/> Gr. 4 <input type="checkbox"/> Abstandsgewirke <input type="checkbox"/> Kunstleder <input type="checkbox"/> Neopren	ST 214,10 € 189,60 € 281,00 €	<input type="text"/>
47131	Brustschulterpelotte VARIO mit Drehverschluss im Becken und Steckverschlüssen an den oberen Schultergurten (inkl. Klappschnalle mit Befestigungslasche zur Montage an Sitzschalen)	<input type="checkbox"/> für Jungen <input type="checkbox"/> für Mädchen <input type="checkbox"/> Gr. 1 <input type="checkbox"/> Gr. 2 <input type="checkbox"/> Gr. 3 <input type="checkbox"/> Gr. 4 <input type="checkbox"/> Abstandsgewirke <input type="checkbox"/> Kunstleder <input type="checkbox"/> Neopren	ST 220,80 € 196,30 € 281,00 €	<input type="text"/>
47132	Brustschulterpelotte ABNEHMBAR mit abnehmbaren oberen Gurten mit Steckverschluss und Steckverschlüssen im Becken	<input type="checkbox"/> für Jungen <input type="checkbox"/> für Mädchen <input type="checkbox"/> Gr. 1 <input type="checkbox"/> Gr. 2 <input type="checkbox"/> Gr. 3 <input type="checkbox"/> Gr. 4 <input type="checkbox"/> Abstandsgewirke <input type="checkbox"/> Kunstleder <input type="checkbox"/> Neopren	ST 214,10 € 196,30 € 281,00 €	<input type="text"/>
47133	Brustschulterpelotte Standard mit Steckverschluss 25 mm und festgenähten Gurten an den Schultern (inkl. Klappschnalle mit Befestigungslasche zur Montage an Sitzschalen)	<input type="checkbox"/> für Jungen <input type="checkbox"/> für Mädchen <input type="checkbox"/> Gr. 1 <input type="checkbox"/> Gr. 2 <input type="checkbox"/> Gr. 3 <input type="checkbox"/> Gr. 4 <input type="checkbox"/> Abstandsgewirke <input type="checkbox"/> Kunstleder <input type="checkbox"/> Neopren	ST 209,60 € 161,70 € 267,60 €	<input type="text"/>

Per Fax an: +49 (0) 2243/8807-29

Per Mail an: info@interco.gmbh

Art.-Nr.	Artikelbezeichnung Artikelbeschreibung Optionen	EH	Preis *	Anzahl
47200	Gurtführungsbleche (inkl. Klappschnalle zur Aufnahme der Gurte) zur Montage an Schalenrändern, zwecks Führung der oberen Schultergurte und Möglichkeit der stufenlosen Höheneinstellung	SA	65,80 €	<input type="text"/>



Obere Extremitäten

42025	Armauflagen ALULINE höhen- und winkelverstellbar inkl. Armpolster PUR (nur in Verbindung mit Adduktionsführungen)	PA	310,00 €	<input type="text"/>
42030	Armpolster muldenförmig oder flach ohne Bezug	PA	215,20 €	<input type="text"/>
42031	Bezug für Armpolster muldenförmig oder flach	PA	109,30 €	<input type="text"/>
42811	Therapietisch aus Acrylglas aufsteckbar in viereckiger Form mit aufgeschraubten Front- und Seitenleisten und Doppelsegmentausschnitt	<input type="checkbox"/> Gr. 1	322,30 €	<input type="text"/>
42812		<input type="checkbox"/> Gr. 2	334,50 €	
42813		<input type="checkbox"/> Gr. 3	345,70 €	
42814		<input type="checkbox"/> Gr. 4	352,40 €	
42511	Therapietisch aus Buchenholz aufsteckbar in viereckiger Form mit aufgeschraubten Front- und Seitenleisten und Doppelsegmentausschnitt	<input type="checkbox"/> Gr. 1	262,10 €	<input type="text"/>
42512		<input type="checkbox"/> Gr. 2	262,10 €	
42513		<input type="checkbox"/> Gr. 3	274,30 €	
42514		<input type="checkbox"/> Gr. 4	274,30 €	
42521	Therapietisch aus Buchenholz aufsteckbar in halbrunder Form mit Doppelsegmentausschnitt	<input type="checkbox"/> Gr. 1	262,10 €	<input type="text"/>
42522		<input type="checkbox"/> Gr. 2	262,10 €	
42523		<input type="checkbox"/> Gr. 3	274,30 €	
42524		<input type="checkbox"/> Gr. 4	274,30 €	
42541	Therapietisch aus Neopolen in halbrunder Ausführung, klettbar, mit zusätzlichem Befestigungsgurt, mit Bezug in Kunstleder	<input type="checkbox"/> Gr. 1	358,00 €	<input type="text"/>
42542		<input type="checkbox"/> Gr. 2	358,00 €	
42543		<input type="checkbox"/> Gr. 3	358,00 €	
42544		<input type="checkbox"/> Gr. 4	358,00 €	
42515	Abschwenkvorrichtung für Therapietisch	ST	142,70 €	<input type="text"/>
42517	Aufsteckmechanismus für Therapietisch zum Aufstecken mit zwei Haltern	ST	174,00 €	<input type="text"/>
42610	Tischplattenpolster	ST	107,00 €	<input type="text"/>
42611	Bezug für Tischplattenpolster in Kunstleder	ST	75,80 €	<input type="text"/>



Becken

44010	Abduktionskeil ohne Bezug verstellbar und aufsteckbar	ST	170,60 €	<input type="text"/>	
44025	Bezug für Abduktionskeil	ST	49,10 €	<input type="text"/>	
44170u	Becken-Sicherheitsgurt mit Umlenkrolle	<input type="checkbox"/> in Kunstleder schwarz <input type="checkbox"/> in Neopren	ST	90,30 €	<input type="text"/>
44175-1	Becken-Sicherheitsgurt Gr. 1 mit Neopren-Polster und kleinem Kunststoff-Pressverschluss in 2-Punkt-Ausführung mit einem Zug	ST	179,50 €	<input type="text"/>	

Per Fax an: +49 (0) 2243/8807-29

Per Mail an: info@interco.gmbh

Art.-Nr.	Artikelbezeichnung Artikelbeschreibung Optionen	EH	Preis *	Anzahl	
44175-2 44175-3	Becken-Sicherheitsgurt mit Neopren-Polster und großem Pressverschluss in 2-Punkt-Ausführung mit einem Zug	<input type="checkbox"/> Gr. 2 <input type="checkbox"/> Gr. 3	ST 179,50 €	<input type="text"/>	
44176-1	Becken-Sicherheitsgurt Gr. 1 mit Neopren-Polster und kleinem Kunststoff-Pressverschluss in 4-Punkt-Ausführung mit einem Zug		ST 190,70 €	<input type="text"/>	
44176-2 44176-3	Becken-Sicherheitsgurt mit Neopren-Polster und großem Pressverschluss in 4-Punkt-Ausführung mit einem Zug	<input type="checkbox"/> Gr. 2 <input type="checkbox"/> Gr. 3	ST 190,70 €	<input type="text"/>	
44177	Becken-Sicherheitsgurt mit Neopren-Polster in 2-Punkt Ausführung mit zwei Zügen	<input type="checkbox"/> Gr. 1 <input type="checkbox"/> Gr. 2 <input type="checkbox"/> Gr. 3	ST 184,00 €	<input type="text"/>	
44178	Becken-Sicherheitsgurt mit Neopren-Polster in 4-Punkt Ausführung mit zwei Zügen	<input type="checkbox"/> Gr. 1 <input type="checkbox"/> Gr. 2 <input type="checkbox"/> Gr. 3	ST 195,10 €	<input type="text"/>	
44190 44192 44198	Sitzhose	<input type="checkbox"/> Abstangsgewirke <input type="checkbox"/> Kunstleder <input type="checkbox"/> Neopren <input type="checkbox"/> Gr. 1 <input type="checkbox"/> Gr. 2 <input type="checkbox"/> Gr. 3	<input type="checkbox"/> Standard <input type="checkbox"/> gespreizte Form <input type="checkbox"/> T-Form	ST 139,40 € 122,70 € 117,10 €	<input type="text"/>
44046 44047 44048 44049	PELVI-LOCK 3DS Beckenretraktionsgurt mit Schnalle und Zahnriemen für Sitzschalen mit flexibler Gurtbandbefestigung	<input type="checkbox"/> Gr. XS (SB=16-24 cm) <input type="checkbox"/> Gr. S (SB=20-32 cm) <input type="checkbox"/> Gr. M (SB=30-40 cm) <input type="checkbox"/> Gr. L (SB=36-46 cm)	ST 304,40 €	<input type="text"/>	
44050 44051 44052 44053	PELVI-LOCK 3DA Beckenretraktionsgurt mit verdeckter Schnalle und Zahnriemen für hohe Zugkräfte für Sitzschalen mit starrer Kunststoffbandbefestigung	<input type="checkbox"/> Gr. XS (SB=16-24 cm) <input type="checkbox"/> Gr. S (SB=20-32 cm) <input type="checkbox"/> Gr. M (SB=30-40 cm) <input type="checkbox"/> Gr. L (SB=36-46 cm)	ST 316,70 €	<input type="text"/>	
44054 44055 44056 44057	PELVI-LOCK 3DAS Beckenretraktionsgurt mit verdeckter Schnalle und Zahnriemen für hohe Zugkräfte für Sitzschalen mit flexibler Gurtbandbefestigung	<input type="checkbox"/> Gr. XS (SB=16-24 cm) <input type="checkbox"/> Gr. S (SB=20-32 cm) <input type="checkbox"/> Gr. M (SB=30-40 cm) <input type="checkbox"/> Gr. L (SB=36-46 cm)	ST 316,70 €	<input type="text"/>	

Per Fax an: +49 (0) 2243/8807-29

Per Mail an: info@interco.gmbh

Art.-Nr.	Artikelbezeichnung Artikelbeschreibung Optionen	EH	Preis *	Anzahl
44061	PELVI-LOCK 3DB			
44062	Beckenretraktionsgurt mit roter Ratschenschlange			
44063	und Zahnriemen			
44064	für Sitzschalen mit starrer Kunststoffbandbefestigung	ST	304,40 €	<input type="text"/>
		<input type="checkbox"/> Gr. XS (SB=16-24 cm)		
		<input type="checkbox"/> Gr. S (SB=20-32 cm)		
		<input type="checkbox"/> Gr. M (SB=30-40 cm)		
		<input type="checkbox"/> Gr. L (SB=36-46 cm)		



Untere Extremitäten

39035	Option Feststellung der AKTIVLINE Fußbankmechanik (für durchgehendes Fußbanksystem)	ST	535,30 €	<input type="text"/>	
39035-G	Option Feststellung der AKTIVLINE Fußbankmechanik (für geteiltes Fußbanksystem)	ST	780,60 €	<input type="text"/>	
46030	Wadenplatte in durchgehender Ausführung	ST	184,00 €	<input type="text"/>	
46031	Bezug in Kunstleder schwarz für Wadenplatte in durchgehender Ausführung	ST	46,80 €	<input type="text"/>	
46120	Wadenplatte in Einzel-Ausführung	PA	219,70 €	<input type="text"/>	
46121	Bezug in Kunstleder schwarz für Wadenplatte in Einzel-Ausführung	PA	53,50 €	<input type="text"/>	
46530	Fußbankerhöhung aus Kunststoff schwarz	Maßangabe in cm <input type="text"/>	ST	66,90 €	<input type="text"/>
46551	Fersenkante für durchgehende Fußbank	Maßangabe in cm <input type="text"/>	ST	73,60 €	<input type="text"/>
46552	Fersenkante für geteilte Fußbank	Maßangabe in cm <input type="text"/>	ST	116,40 €	<input type="text"/>
46510	Fersenkantenpolster ohne Bezug	Maßangabe in cm <input type="text"/>	ST	71,40 €	<input type="text"/>
46511	Bezug in Kunstleder schwarz für Fersenkantenpolster	ST	46,80 €	<input type="text"/>	
46520	Fußbankpolster ohne Bezug	Maßangabe in cm <input type="text"/>	ST	75,80 €	<input type="text"/>
46521	Bezug in Kunstleder schwarz für Fußbankpolster	ST	53,50 €	<input type="text"/>	
46410	Fußriemen aus Klett/Flausch mit Ristpolster	PA	35,70 €	<input type="text"/>	
46412	Fußriemen mit Umlenkrolle und Ristpolster aus Klett/Flausch	PA	89,20 €	<input type="text"/>	
46419	Fußriemen mit Rasterverstellung und Ristpolster	PA	113,70 €	<input type="text"/>	
46420	Fußriemen mit Klappschnalle und Ristpolster	PA	113,70 €	<input type="text"/>	
46210	Fußschalen aus Aluminium	<input type="checkbox"/> Gr. 1 <input type="checkbox"/> Gr. 2 <input type="checkbox"/> Gr. 3	PA	102,60 €	<input type="text"/>

Per Fax an: +49 (0) 2243/8807-29

Per Mail an: info@interco.gmbh

Art.-Nr.	Artikelbezeichnung Artikelbeschreibung Optionen	EH	Preis *	Anzahl
46414	Fußgamaschen ohne Vorfußfixierung in Neopren-Ausführung <input type="checkbox"/> Gr. 1 <input type="checkbox"/> Gr. 2 <input type="checkbox"/> Gr. 3	PA	165,00 €	<input type="text"/>
46416	Fußgamaschen mit Vorfußfixierung in Neopren-Ausführung <input type="checkbox"/> Gr. 1 <input type="checkbox"/> Gr. 2 <input type="checkbox"/> Gr. 3	PA	197,40 €	<input type="text"/>

Optionen Untergestell

39107-ösen	AMF Kraftknotensystem zur Transportsicherung der AKTIVLINE und des Patienten im Fahrzeug mit Ösen	ST	956,00 €	<input type="text"/>
39057	Distanzblock/Radstandverbreiterung für Lenkräder (nur bei normalen SIMPLY wählbar)	PA	153,90 €	<input type="text"/>
39049	Ankipphilfe (bei SIMPLY LIGHT serienmäßig)	ST	178,40 €	<input type="text"/>
39053	Radschützer für <input type="checkbox"/> 22"-Räder <input type="checkbox"/> 24"-Räder	PA	301,10 €	<input type="text"/>
39055	Speichenschützer mit Motiv für <input type="checkbox"/> 22"-Räder <input type="checkbox"/> 24"-Räder	PA	256,50 €	<input type="text"/>
39054	Speichenschützer transparent für <input type="checkbox"/> 22"-Räder <input type="checkbox"/> 24"-Räder	PA	170,60 €	<input type="text"/>
39056	Steckachsen für Lenkräder	PA	131,60 €	<input type="text"/>
75017 / 73035	Feststellung der Lenkräder	SA	200,70 €	<input type="text"/>
39059	Kniehebelbremse <input type="checkbox"/> mit Bremshebelverlängerung <input type="checkbox"/> ohne Bremshebelverlängerung	PA	329,00 €	<input type="text"/>
39058	Stützrollen, über Fußdruck wegschwenkbar	PA	278,80 €	<input type="text"/>
39045	Stabilisator für AKTIVLINE Oberrahmen, feststellbar (nur bei SIMPLY)	PA	345,70 €	<input type="text"/>

Sonderausstattung

So

39019	Aufpreis für Systemfixierung <input type="checkbox"/> auf 110° <input type="checkbox"/> auf 100° <input type="checkbox"/> auf andere Gradzahl	SA	325,60 €	<input type="text"/>
39014	Feststellung der AKTIVLINE Mechanik im Beckenbereich über Öldruck-Vorschubdämpfer	ST	970,20 €	<input type="text"/>
39210	Aufpreis für Lackierung in gewünschter Farbe	ST	340,10 €	<input type="text"/>

Per Fax an: +49 (0) 2243/8807-29

Per Mail an: info@interco.gmbh

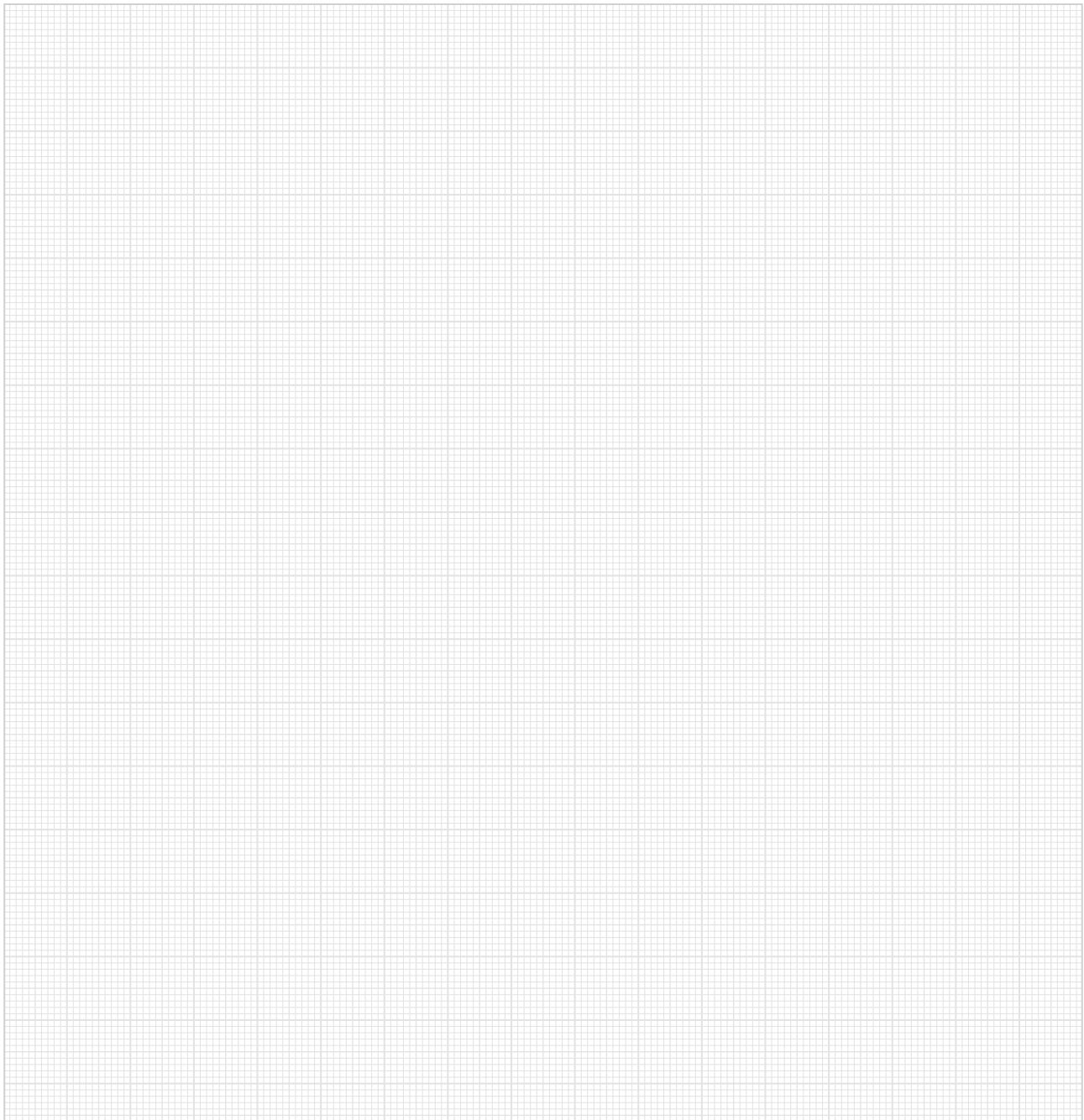
Art.-Nr.	Artikelbezeichnung	Artikelbeschreibung	Optionen	EH	Preis *	Anzahl
----------	--------------------	---------------------	----------	----	---------	--------

Summe

zzgl. gesetzl. MwSt.

Endsumme

Notizen



Per Fax an: +49 (0) 2243/8807-29

Per Mail an: info@interco.gmbh