

AKTIVLINE® LIGHT

02/2021

Ersatzteilkatalog
Spare parts



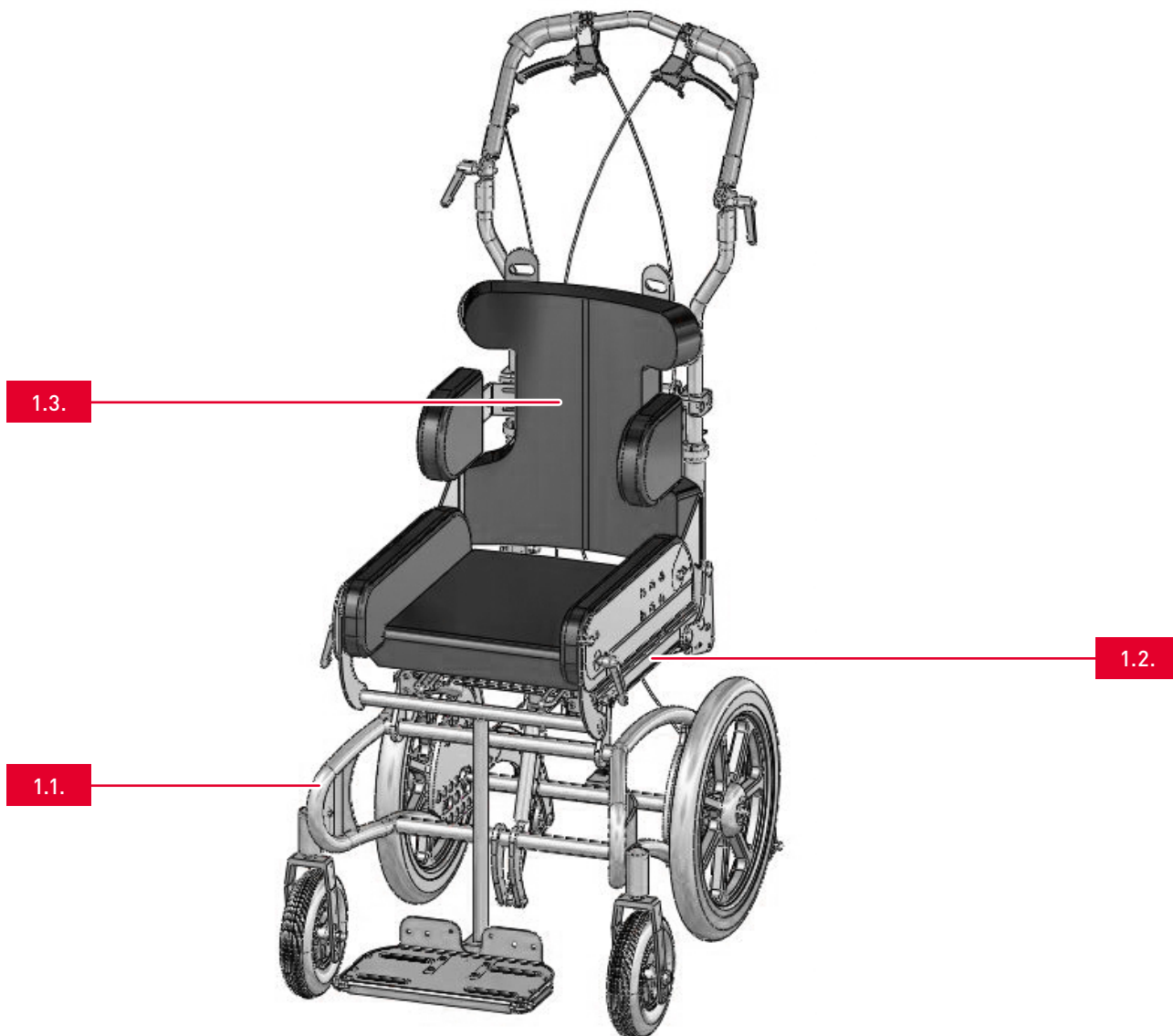
interco®
Aktivline!

Inhalt / Content

1.	Übersicht AKTIVLINE® LIGHT auf SIMPLY® LIGHT / Overview AKTIVLINE® LIGHT on SIMPLY® LIGHT	3
	2-teilige Version / Version in 2 parts.	3
	3-teilige Version / Version in 3 parts.	4
1.1.	Unterer Rahmen / Lower frame	5
1.1.1.	Unterer Rahmen / Lower frame.	5
1.1.2.	Lenkräder / Front wheels	6
1.1.3.	Hinterräder / Rear wheels	7
1.1.4.	Ankipphilfe / Anti-tip	8
1.1.5.	Stützrad / Tilting support rollers	9
1.1.6.	Gasdruckfeder / Gas pressure spring	10
1.2.	Oberer Rahmen / Upper frame	11
1.2.1.	Oberer Rahmen / Upper frame.	11
1.2.2.	Beckenrückzugseinheit / Pelvic retraction unit	12
1.2.3.	Dynamik Oberer Rahmen / Dynamic upper frame.	13
1.3.	Rücken / Back	14
1.3.1.	Schiebegriffwinkelverstellbleche / Push handle angle adjustment plates	14
1.3.2.	H-Rücken / H-Back	15
1.3.3.	Schiebegriff / Push handle	16
1.3.4.	Bowdenzug / Bowden cables	17
2.	Übersicht AKTIVLINE® LIGHT auf ROOMY NEW EDITION® / Overview AKTIVLINE® LIGHT on ROOMY NEW EDITION®	18
2.1.	Unterer Rahmen / Lower frame	19
2.1.1.	Unterer Rahmen / Lower frame.	19
2.1.2.	Doppelrollen / Leading pulley	20
2.1.3.	Kugel-Puffer / Ball-buffer	21
2.1.4.	Schwenkarme / Swinging arm	22
2.1.5.	Gasdruckfedern / Gas pressure spring.	23
2.1.6.	Auslösehebel mit Fußpedal / Release lever with foot pedal.	24
2.1.7.	Adapterplatte / Adapter plate	25
2.2.	Oberer Rahmen / Upper frame	26
2.2.1.	Oberer Rahmen / Upper frame.	26
2.2.2.	Feststellung Dynamik / Dynamic fixation	27
2.2.3.	Beckenrückzugseinheit / Pelvic retraction unit	28
2.3.	Rücken / Back	29
2.3.1.	Schiebegriffwinkelverstellbleche / Push handle angle adjustment plates	29
2.3.2.	H-Rücken / H-Back	30
2.3.3.	Rückenrohre / Back pipes.	31
2.3.4.	Schiebegriff / Push handle	32
3.	Übersicht AKTIVLINE® LIGHT auf MINY® / Overview AKTIVLINE® LIGHT on MINY®	33
3.1.	Unterer Rahmen / Lower frame	34
3.1.1.	Unterer Rahmen / Lower frame.	34
3.1.2.	Lenkräder / Front wheels	35
3.1.3.	Hinterräder / Rear wheels	36
3.1.4.	Ankipphilfe / Stützrad / Anti-tip / support wheel.	37
3.1.5.	Gasdruckfeder / Gas pressure spring	38
3.2.	Oberer Rahmen / Upper frame	39
3.2.1.	Oberer Rahmen / Upper frame.	39
3.2.2.	Beckenrückzugseinheit / Pelvic retraction unit	40
3.3.	Rücken / Back	41
3.3.1.	H-Rücken / H-Back	41
3.3.2.	Schiebegriff / Push handle	42
3.3.3.	Bowdenzug / Bowden cables	43
4.	Übersicht AKTIVLINE® LIGHT / Overview AKTIVLINE® LIGHT	44
4.1.	Untere Extremitäten / Lower Extremities	45
4.1.1.	Fußbank durchgehend / Foot plate continuous.	45
4.1.2.	Fußbank geteilt / Foot plate divided.	46
4.1.3.	Fußbankgabel durchgehend / Foot plate fork continuous.	47
4.1.4.	Fußbankgabel geteilt / Foot plate fork divided	48
4.1.5.	Fußbanksystem durchgehend / Foot plate system continuous	49
3.1.6.	Fußbanksystem geteilt / Foot plate system divided.	50
4.1.7.	Fußbankrückzugseinheit über Expander / Foot plate retraction unit via expander.	51
4.2.	Becken / Pelvic	52
4.2.1.	Bezug für Sitzpolster / Cover for seat cushion	52
4.2.2.	Klettbare Seitenpolster / Side cushions attachable with Velcro.	53
4.2.3.	Zugschnäpperaufnahme / Pull catch inclusion	54
4.2.4.	Drehpunktbleche / Pivot plates	55
4.3.	Oberkörper / Upper Body	56
4.3.1.	Rumpfführungspelottenhalter / Lateral side support holder.	56
4.3.2.	Rumpfführungspelotten / Lateral side support.	57
4.3.3.	Verstellblechen für Rumpfführungspelotten / Rail for lateral side support.	58
4.3.4.	Gurtführungsbleche / Belt guide for straps.	59
4.3.5.	Bezug für Rückenpolster / Cover for back cushion	60
4.3.6.	Haltestange für Rückenhalterung / Stick for backrest	61
4.3.7.	Führungsschlitten / Guide block	62

1. Übersicht AKTIVLINE® LIGHT auf SIMPLY® LIGHT / Overview AKTIVLINE® LIGHT on SIMPLY® LIGHT

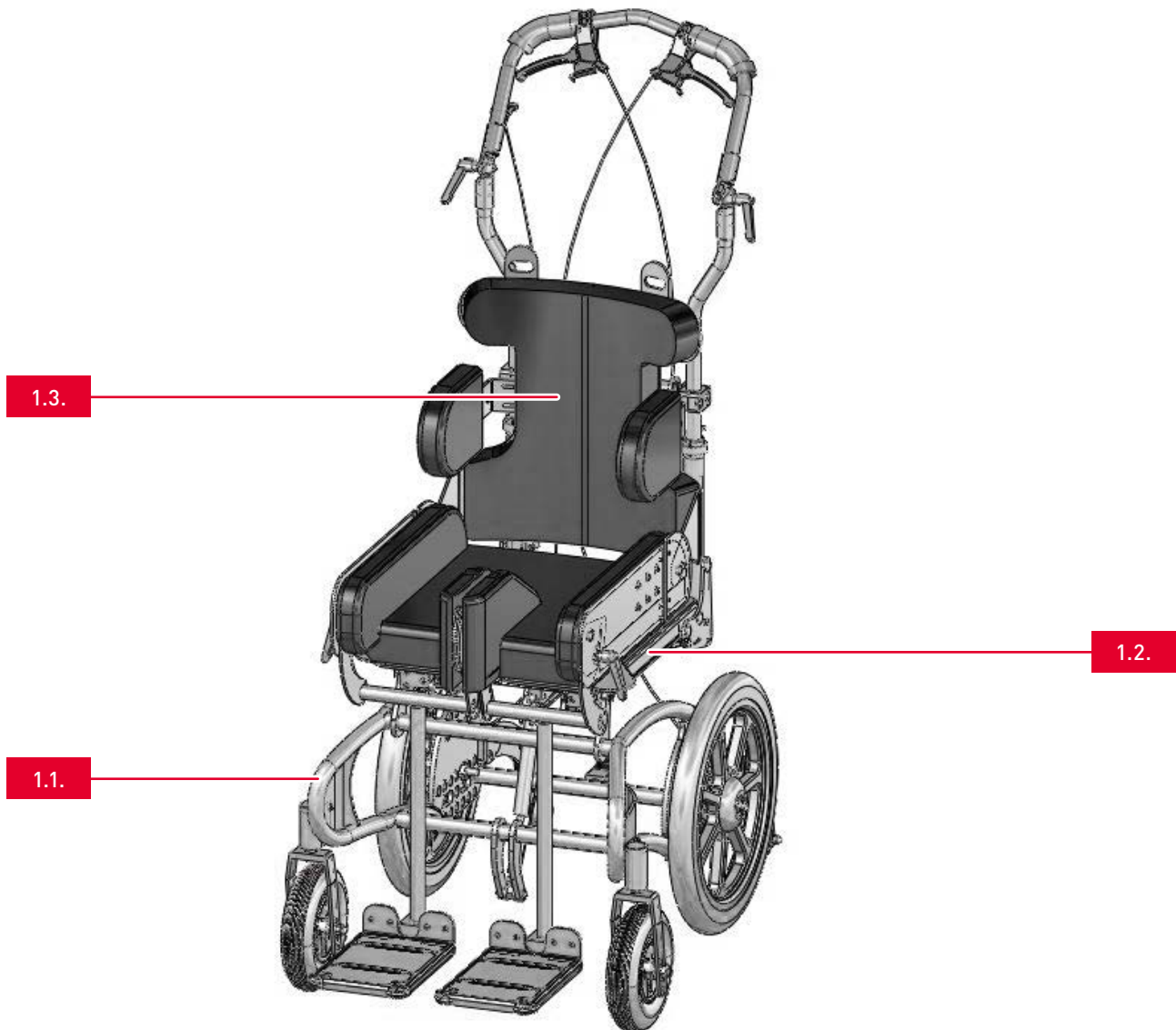
2-teilige Version / Version in 2 parts



Nr./No.	Artikel/Article
1.1.	Unterer Rahmen/Lower frame
1.2.	Oberer Rahmen/Upper frame
1.3.	Rücken/Back

1. Übersicht AKTIVLINE® LIGHT auf SIMPLY® LIGHT / Overview AKTIVLINE® LIGHT on SIMPLY® LIGHT

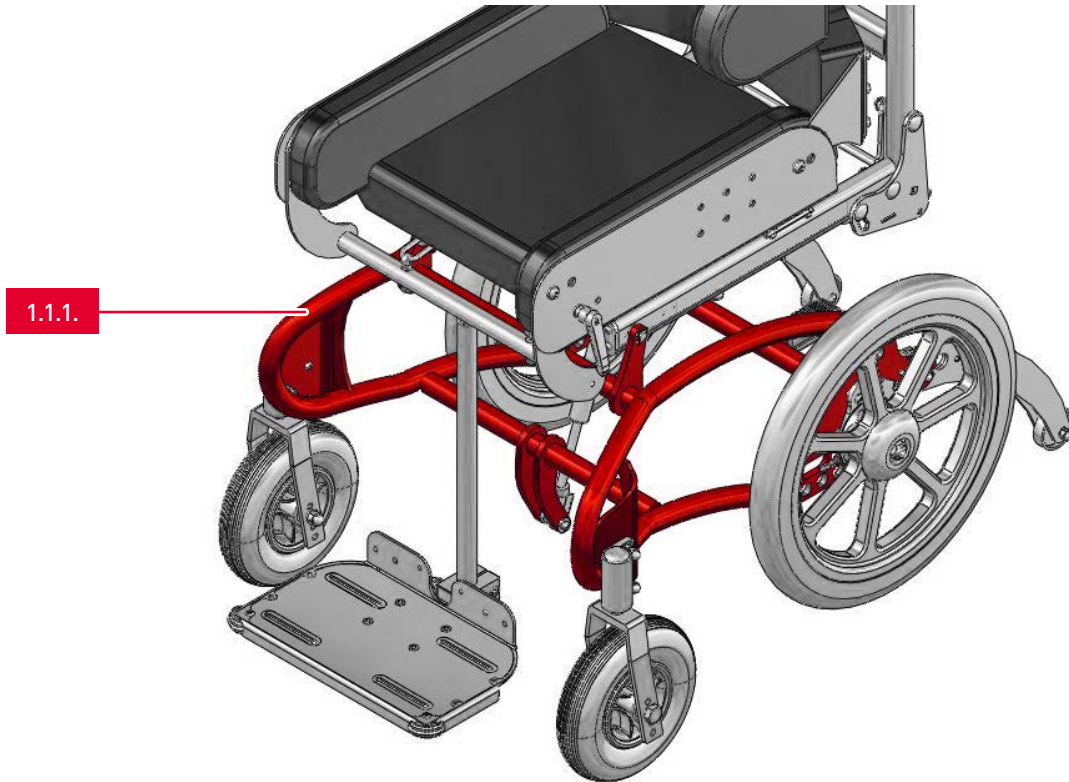
3-teilige Version / Version in 3 parts



Nr./No.	Artikel/Article
1.1.	Unterer Rahmen/Lower frame
1.2.	Oberer Rahmen/Upper frame
1.3.	Rücken/Back

1.1. Unterer Rahmen/Lower frame

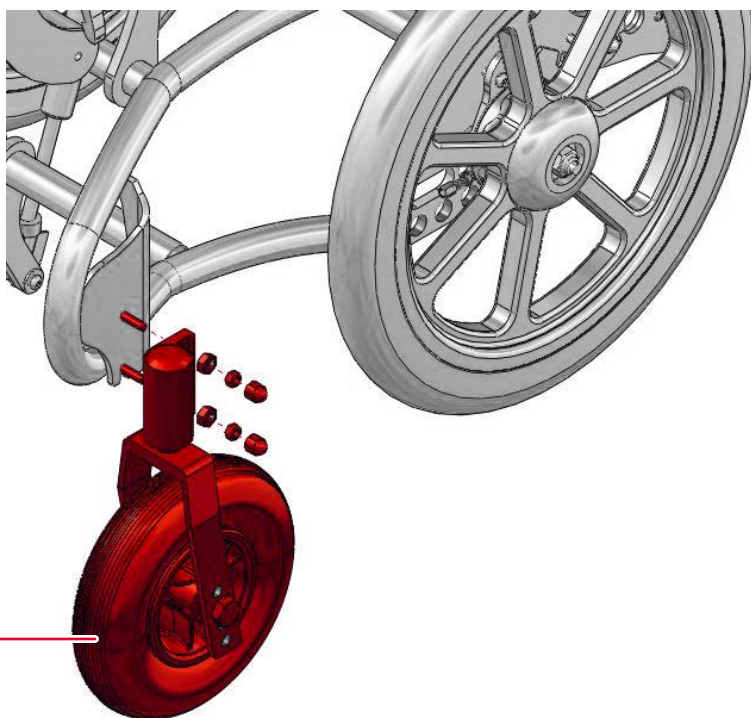
1.1.1. Unterer Rahmen/Lower frame



Nr./No.	Artikel/Article	EH/Unit	Art.-Nr./Art. no.
1.1.1.1.	Unterer Rahmen SB35/Lower frame SB35	ST	39250
1.1.1.2.	Unterer Rahmen SB40/Lower frame SB40	ST	39250

1.1. Unterer Rahmen/Lower frame

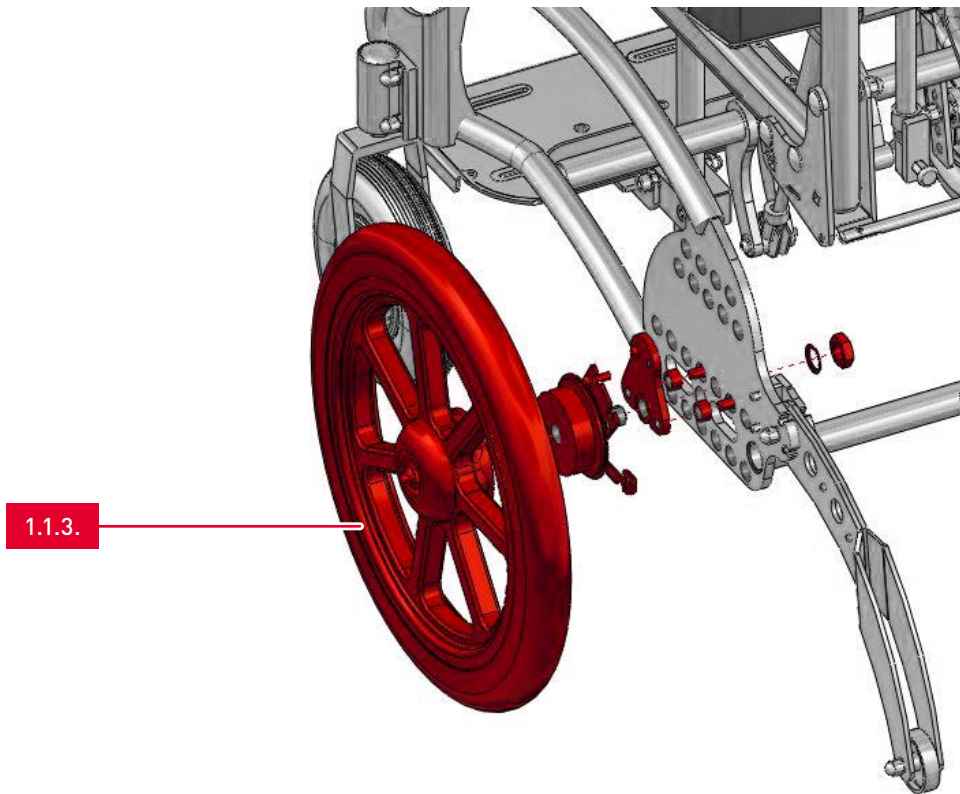
1.1.2. Lenkräder/Front wheels



Nr./No.	Artikel/Article	EH/Unit	Art.-Nr./Art. no.
1.1.2.1.	200 x 50 Luftbereifung inkl. Montagematerial/ 200 x 50 pneumatic tires incl. mounting material	SA	75018
1.1.2.2.	Option pannensichere Bereifung für obengenannten Artikel (bitte zusätzlich angeben)/Option solid tires for article mentioned above (to be indicated separately)	SA	39051

1.1. Unterer Rahmen/Lower frame

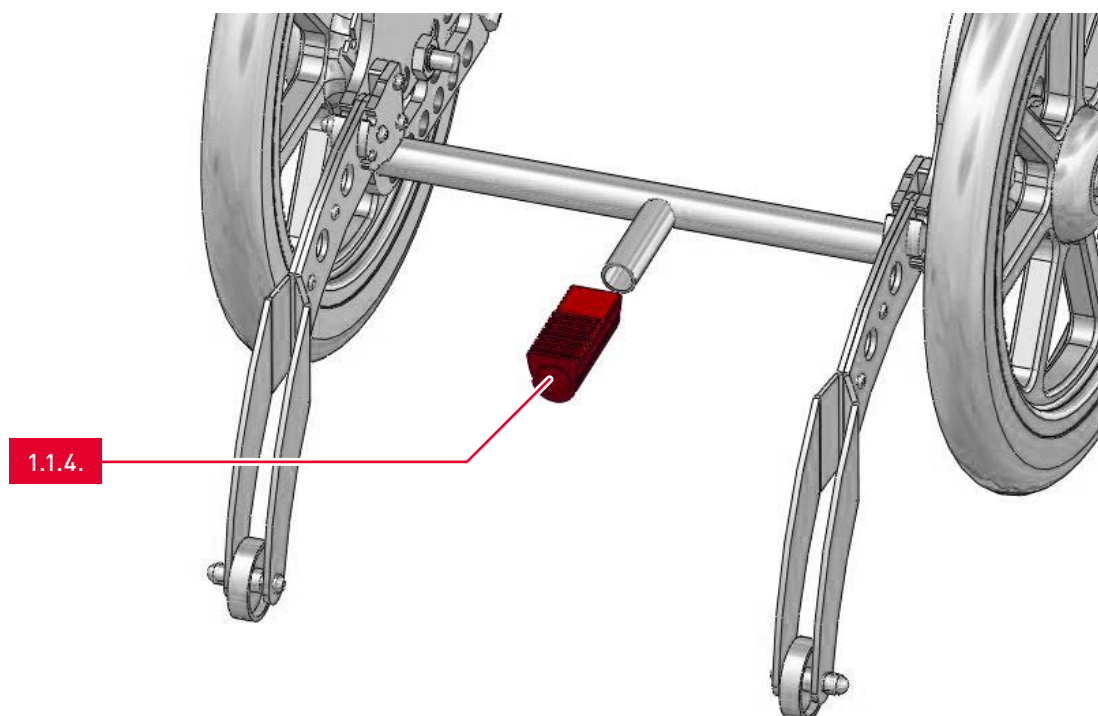
1.1.3. Hinterräder/Rear wheels



Nr./No.	Artikel/Article	EH/Unit	Art.-Nr./Art. no.
1.1.3.1.	Wechselsatz Räder 12" Luftbereifung mit Kunststoff-Felge inkl. Trommelbremsen und Steckachsen/12" interchangeable set of wheels with plastic rims incl. drum brake and quick-release axle	SA	75014-12/16
1.1.3.2.	Wechselsatz Räder 16" Luftbereifung mit Kunststoff-Felge inkl. Trommelbremsen und Steckachsen/16" interchangeable set of wheels with plastic rims incl. drum brake and quick-release axle	SA	75014-12/16
1.1.3.3.	Wechselsatz Räder 22" Luftbereifung mit Kunststoff-Felge inkl. Trommelbremsen und Steckachsen/22" interchangeable set of wheels with plastic rims incl. drum brake and quick-release axle	SA	75014-22/24
1.1.3.4.	Wechselsatz Räder 24" Luftbereifung mit Kunststoff-Felge inkl. Trommelbremsen und Steckachsen/24" interchangeable set of wheels with plastic rims incl. drum brake and quick-release axle	SA	75014-22/24
1.1.3.5.	Option pannensichere Bereifung für obengenannten Artikel (bitte zusätzlich angeben)/Option solid tires for article mentioned above (to be indicated separately)	SA	39052

1.1. Unterer Rahmen/Lower frame

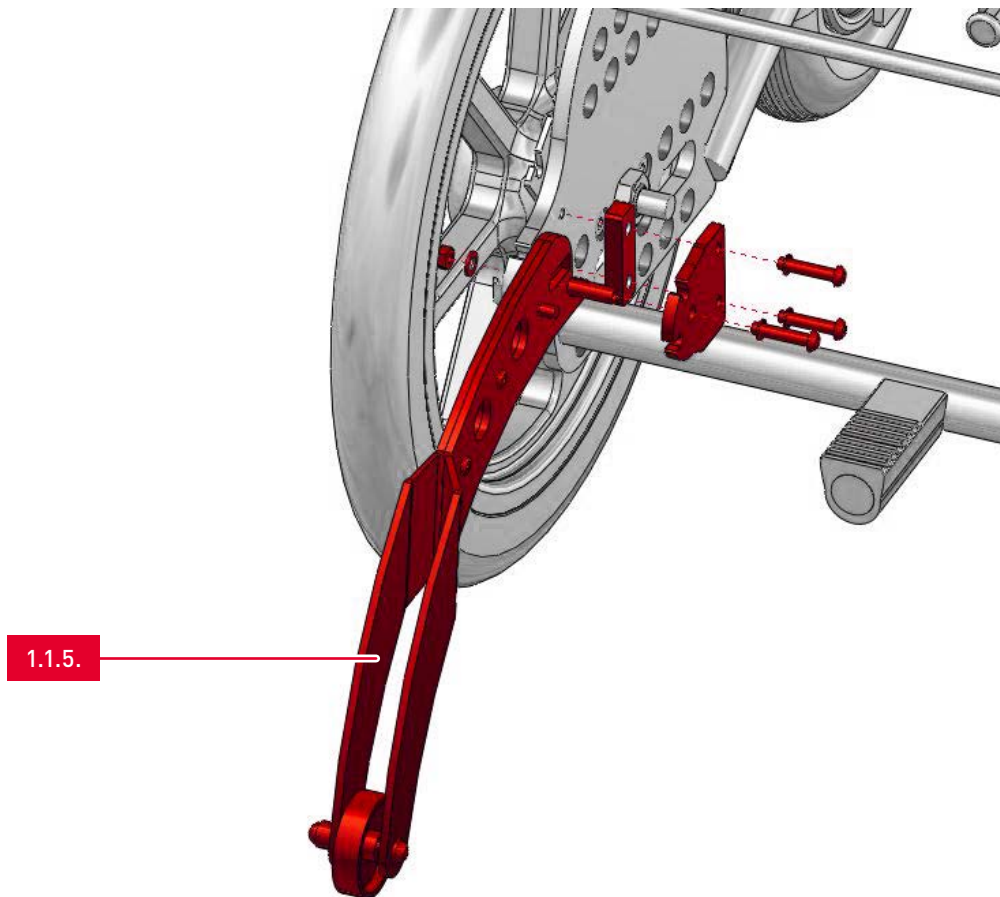
1.1.4. Ankipphilfe/Anti-tip



Nr./No.	Artikel/Article	EH/Unit	Art.-Nr./Art. no.
1.1.4.1.	Ankipphilfe/Anti-tip	ST	39049

1.1. Unterer Rahmen/Lower frame

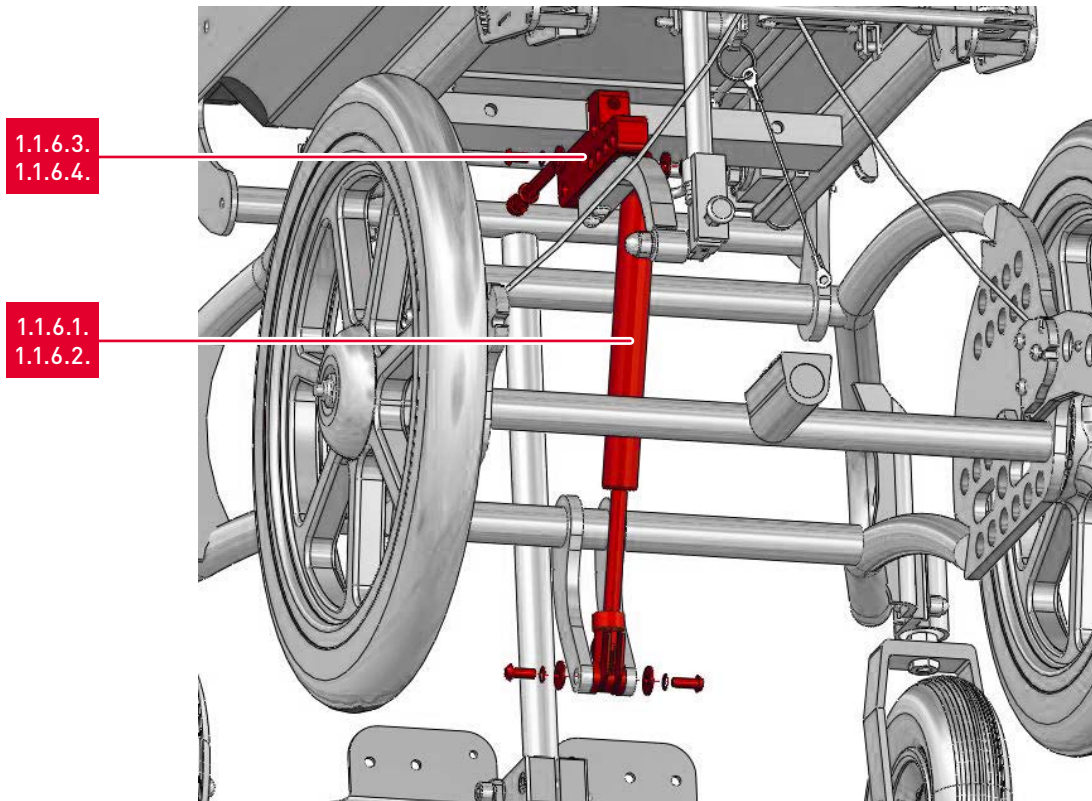
1.1.5. Stützrad/Tilting support rollers



Nr./No.	Artikel/Article	EH/Unit	Art.-Nr./Art. no.
1.1.5.1.	Schwenkbare Stützrollen rechts inkl. Montagmaterial/ Tilting support rollers right incl. mounting material	ST	39212
1.1.5.2.	Schwenkbare Stützrollen links inkl. Montagmaterial/ Tilting support rollers left incl. mounting material	ST	39212

1.1. Unterer Rahmen/Lower frame

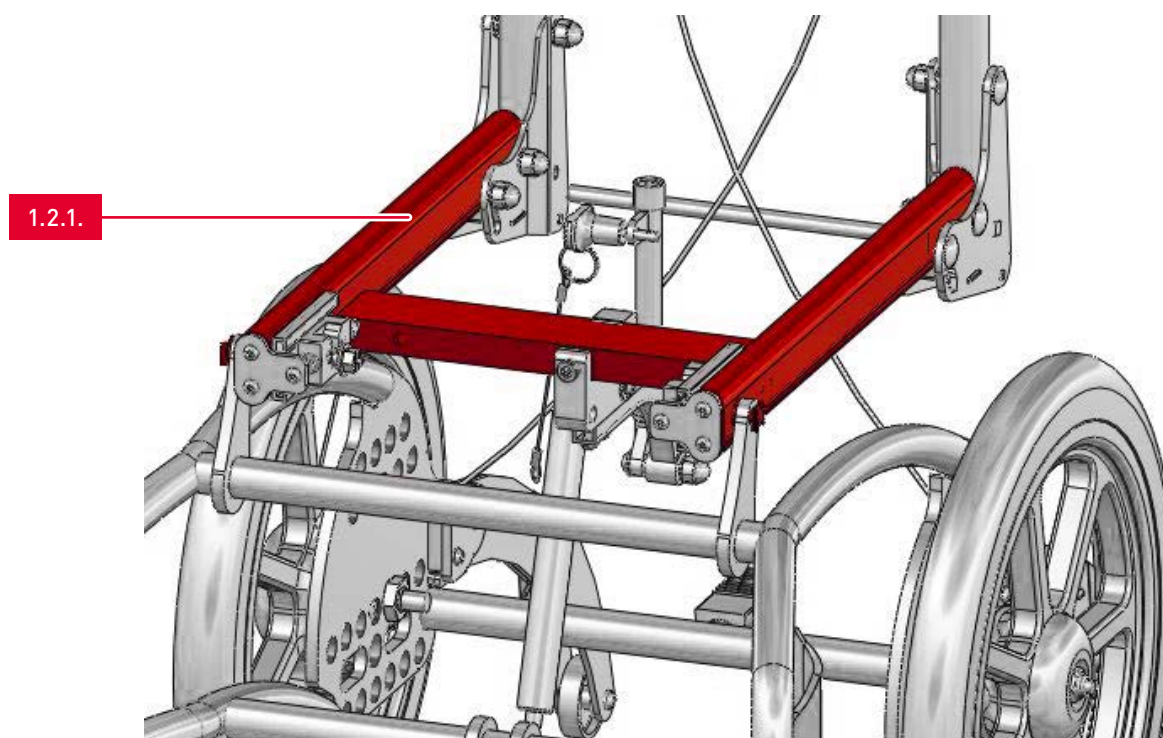
1.1.6. Gasdruckfeder/Gas pressure spring



Nr./No.	Artikel/Article	EH/Unit	Art.-Nr./Art. no.
1.1.6.1.	Gasdruckfeder 300N inkl. Montagematerial/ Gas pressure spring 300N incl. mounting material	ST	73073-300N
1.1.6.2.	Gasdruckfeder 500N inkl. Montagematerial/ Gas pressure spring 500N incl. mounting material	ST	73073-500N
1.1.6.3.	Halter mit Gasdruckfeder 300N komplett vormontiert/ Holder with gas pressure spring 300N complete pre-installed	ST	73010
1.1.6.4.	Halter mit Gasdruckfeder 500N komplett vormontiert/ Holder with gas pressure spring 500N complete pre-installed	ST	73011

1.2. Oberer Rahmen/Upper frame

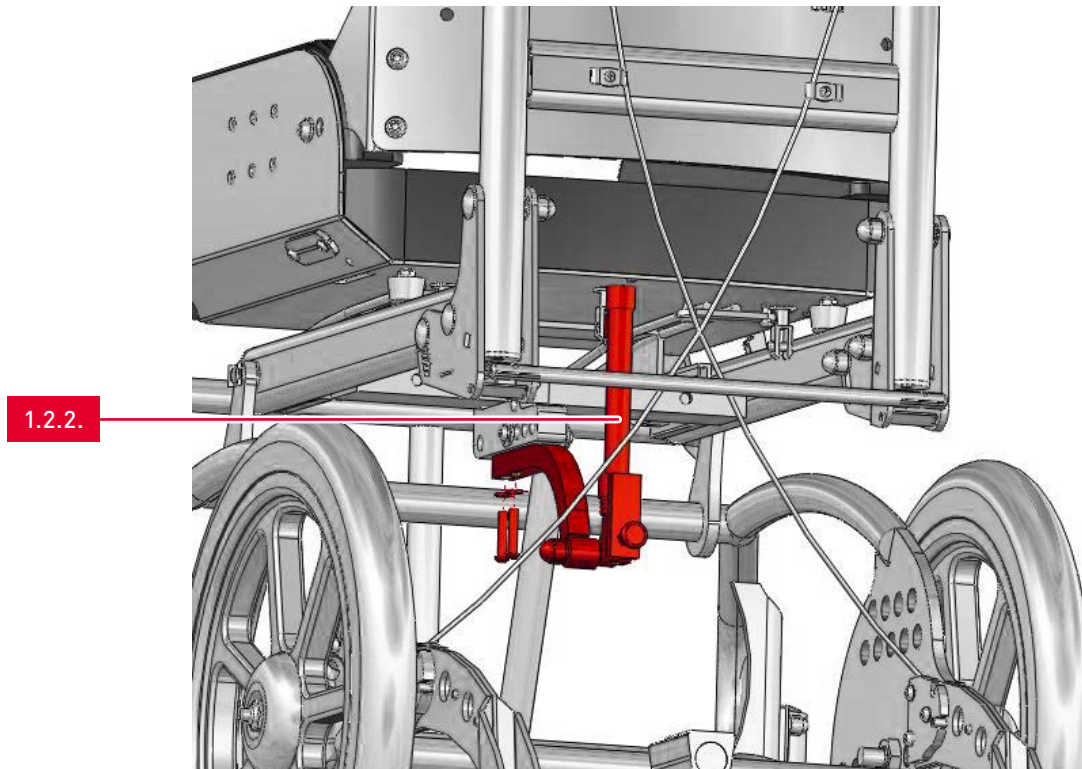
1.2.1. Oberer Rahmen/Upper frame



Nr./No.	Artikel/Article	EH/Unit	Art.-Nr./Art. no.
1.2.1.1.	Oberer Rahmen SB35/Upper frame SB35	ST	39245
1.2.1.2.	Oberer Rahmen SB40/Upper frame SB40	ST	39245

1.2. Oberer Rahmen/Upper frame

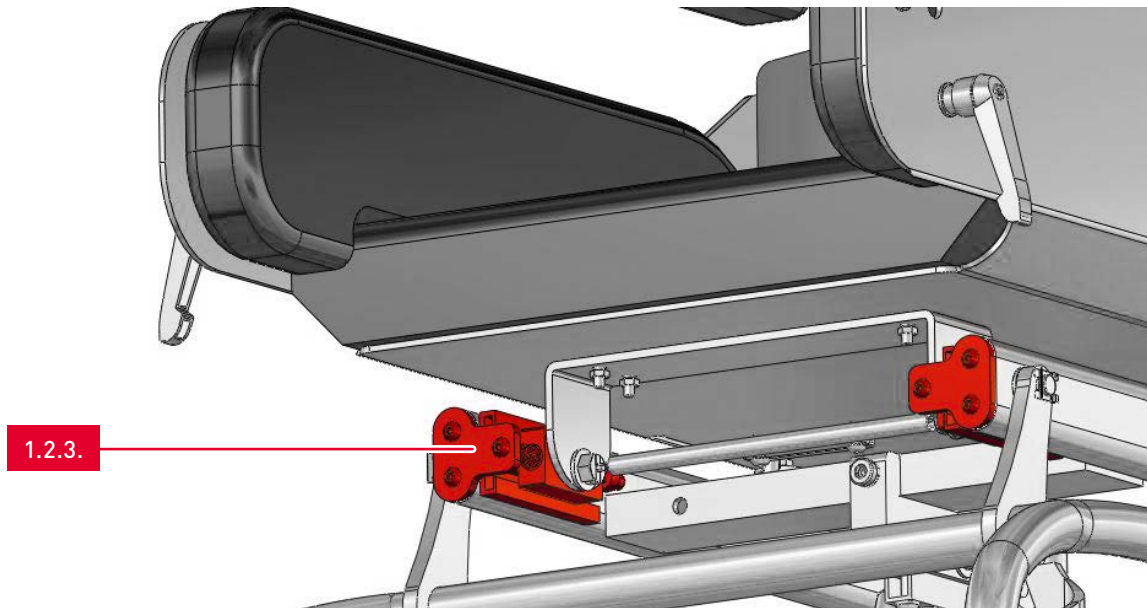
1.2.2. Beckenrückzugseinheit/Pelvic retraction unit



Nr./No.	Artikel/Article	EH/Unit	Art.-Nr./Art. no.
1.2.2.1.	Beckenrückzugseinheit mit Feststellung/ Pelvic retraction unit with locking device	ST	39016-L
1.2.2.2.	Beckenrückzugseinheit mit Feststellung für max. Hüftöffnungswinkel/ Pelvic retraction unit with locking device for max. hip opening angle	ST	39016-L-M

1.2. Oberer Rahmen/Upper frame

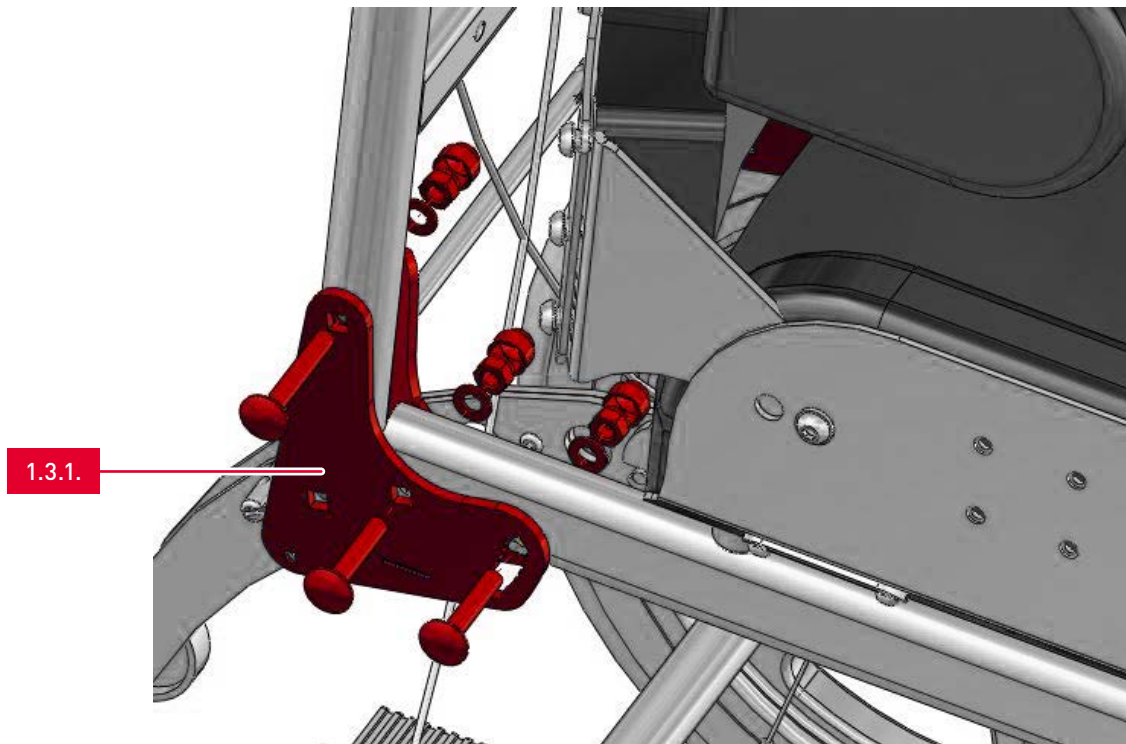
1.2.3. Dynamik Oberer Rahmen/Dynamic upper frame



Nr./No.	Artikel/Article	EH/Unit	Art.-Nr./Art. no.
1.2.3.1.	Dynamik oberer Rahmen inkl. Montagematerial/ Dynamic upper frame incl. mounting material	SA	39260

1.3. Rücken/Back

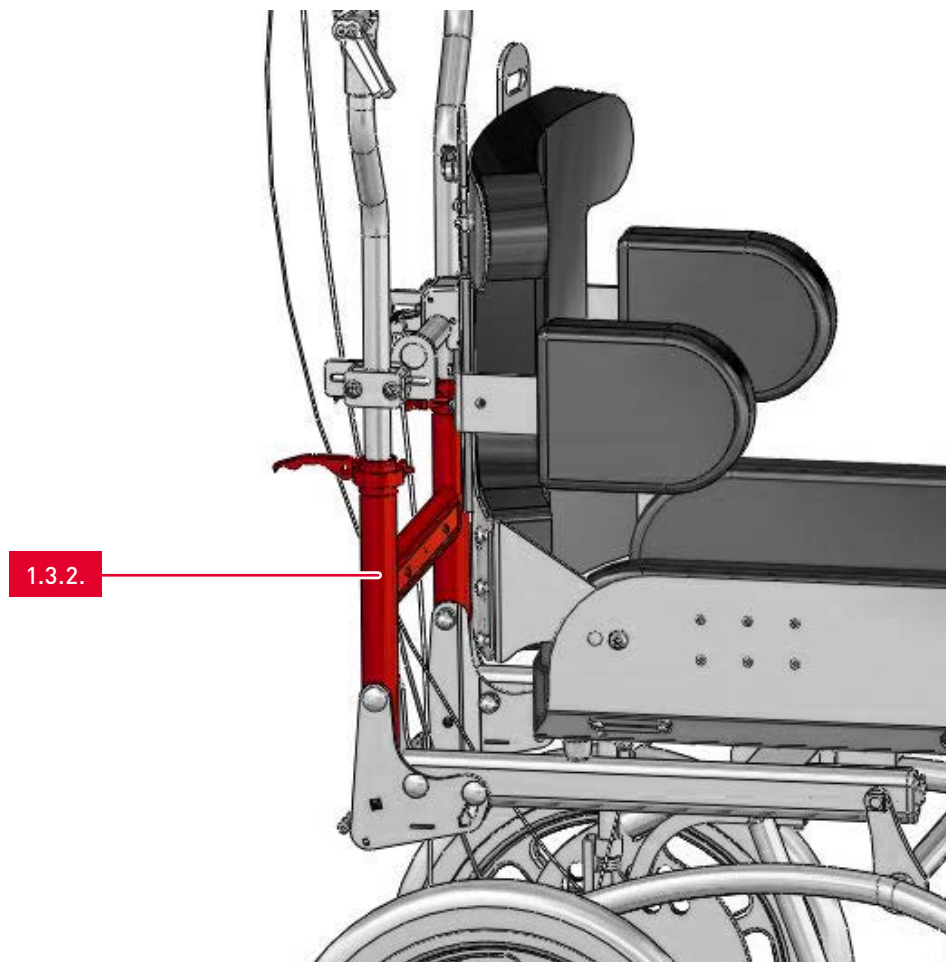
1.3.1. Schiebegriffwinkelverstellbleche/ Push handle angle adjustment plates



Nr./No.	Artikel/Article	EH/Unit	Art.-Nr./Art. no.
1.3.1.1.	Schiebegriffwinkelverstellbleche mit Raster inkl. Montagematerial/ Push handle angle adjustment plates with grid incl. mounting material	SA	39237

1.3. Rücken/Back

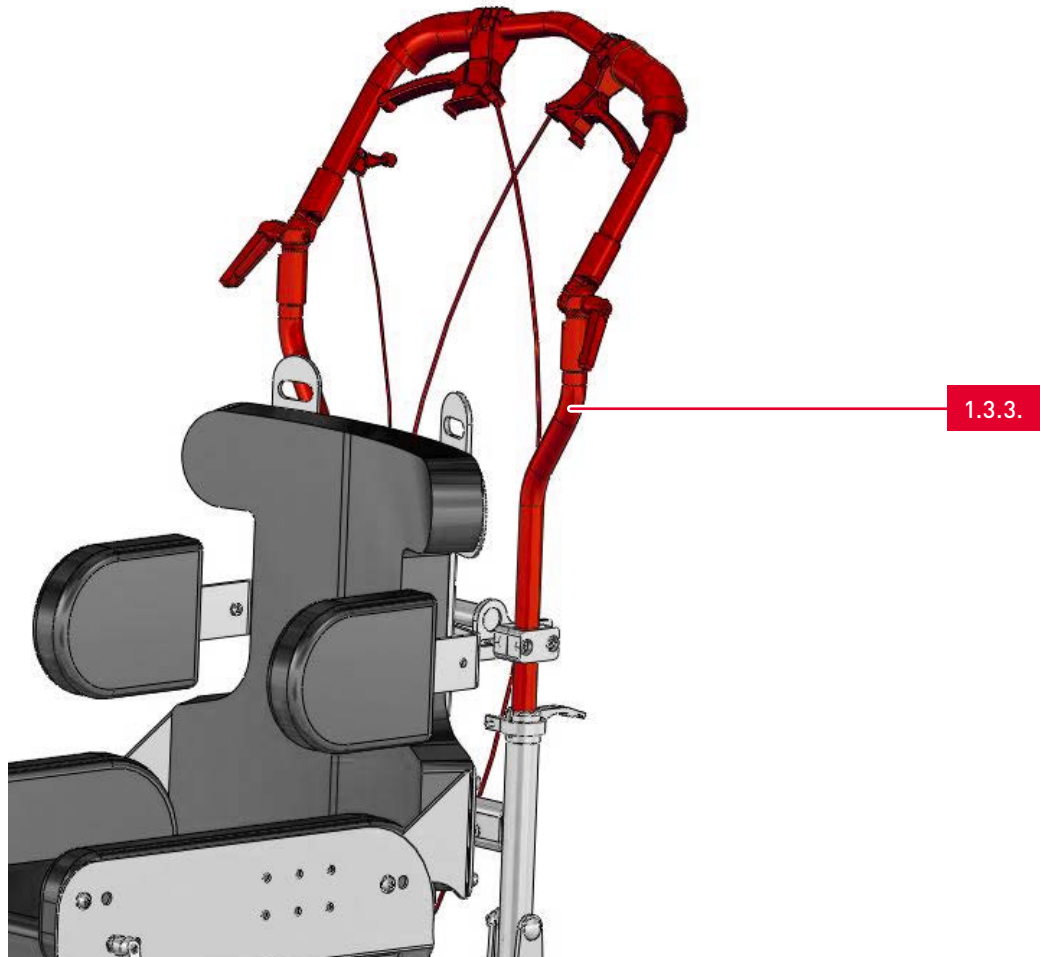
1.3.2. H-Rücken/H-Back



Nr./No.	Artikel/Article	EH/Unit	Art.-Nr./Art. no.
1.3.2.1.	H-Rücken für SB35/H-Back for SB35	ST	39249
1.3.2.2.	H-Rücken für SB40/H-Back for SB40	ST	39249
1.3.2.3.	Sattelstützenklemme für Schiebegriff/pipe clamp for push handle	SA	HW99-2080

1.3. Rücken/Back

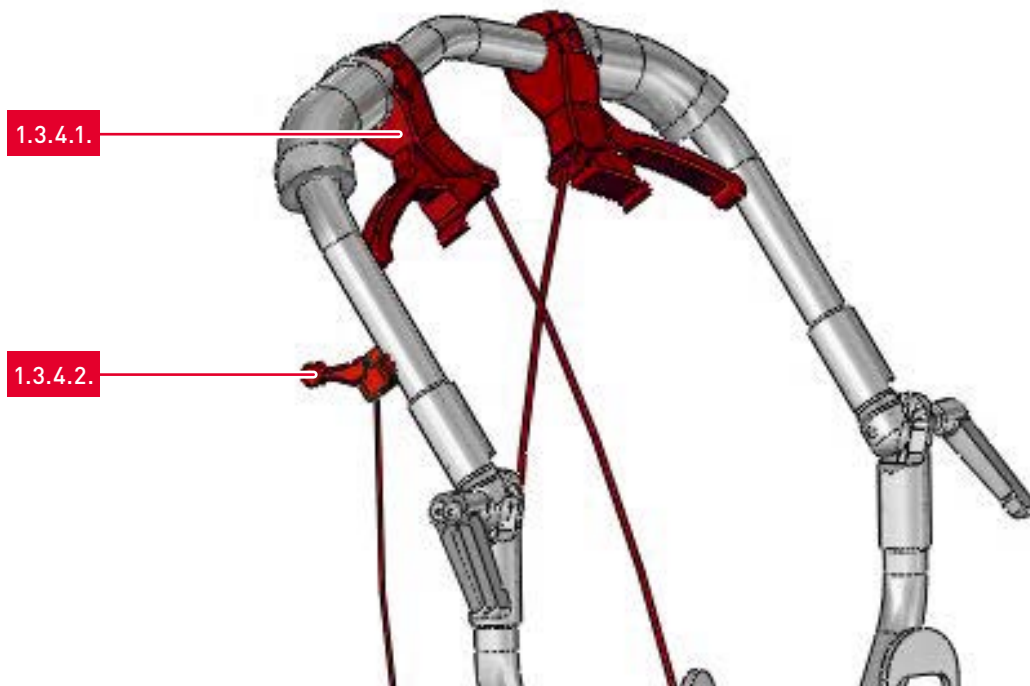
1.3.3. Schiebegriff/Push handle



Nr./No.	Artikel/Article	EH/Unit	Art.-Nr./Art. no.
1.3.3.1.	Schiebegriff für SB35/Push handle for SB35	ST	39206-LIGHT
1.3.3.2.	Schiebegriff für SB40/Push handle for SB40	ST	39206-LIGHT

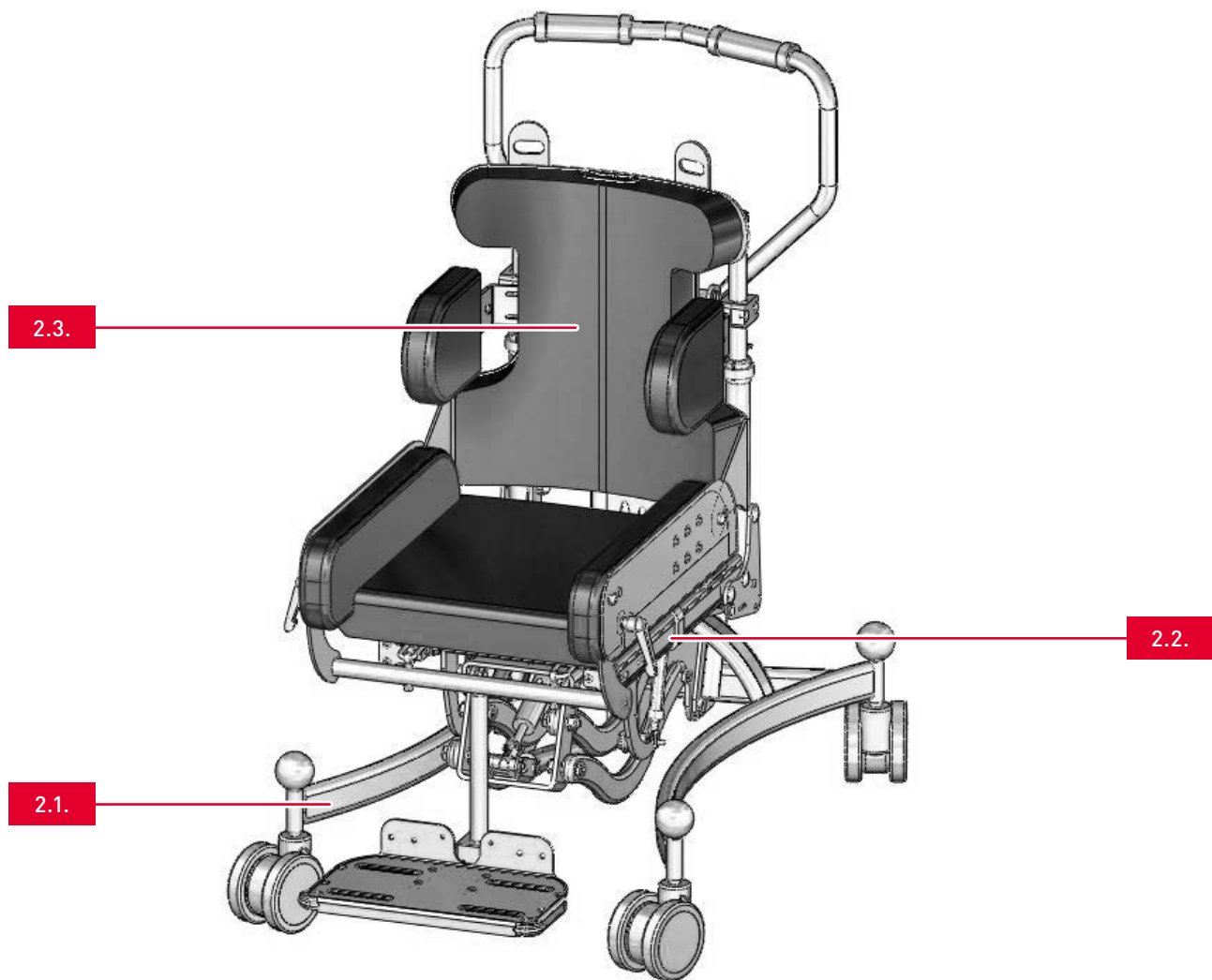
1.3. Rücken/Back

1.3.4. Bowdenzug/Bowden cables



Nr./No.	Artikel/Article	EH/Unit	Art.-Nr./Art. no.
1.3.4.1.	Bowdenzug mit Bremsgriff (3 Rasten) für Trommelbremsrad-Bedienung als Kompletteinbausatz/Bowden cable with brake lever for drum brake incl. mounting material	SA	73072
1.3.4.2.	Bowdenzug mit Bedienhebel (kurz) einfach für Gasdruckfeder-verstellung als Kompletteinbausatz/Bowden cable with lever (short) for gas spring adjustment incl. mounting material	ST	73071-1

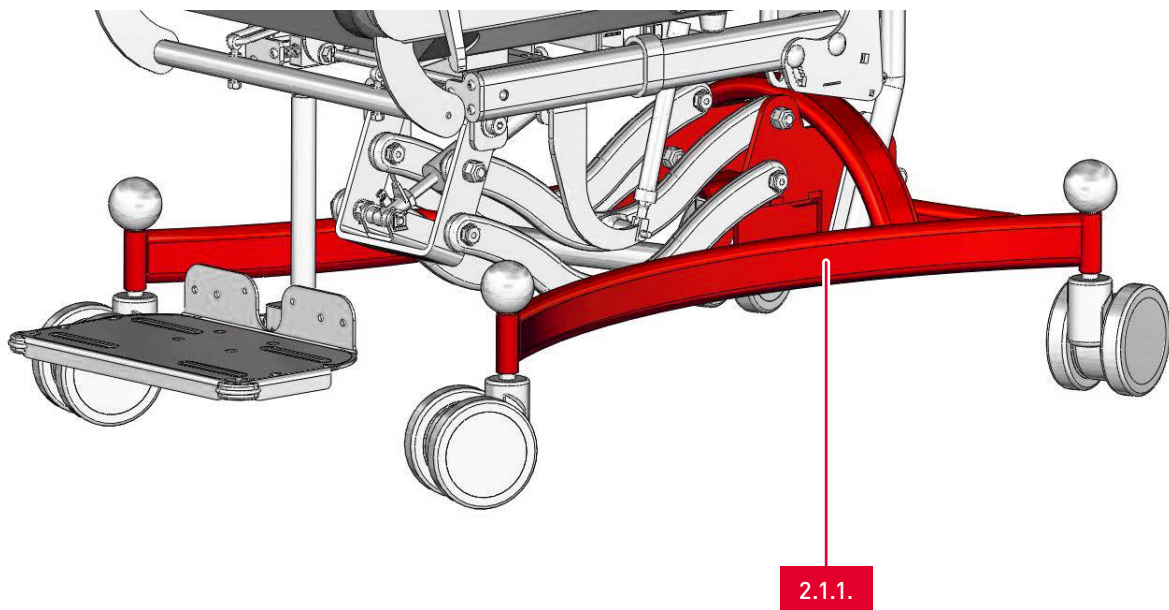
2. Übersicht AKTIVLINE® LIGHT auf ROOMY NEW EDITION® / Overview AKTIVLINE® LIGHT on ROOMY NEW EDITION®



Nr./No.	Artikel/Article
2.1.	Unterer Rahmen/Lower frame
2.2.	Oberer Rahmen/Upper frame
2.3.	Rücken/Back

2.1. Unterer Rahmen/Lower frame

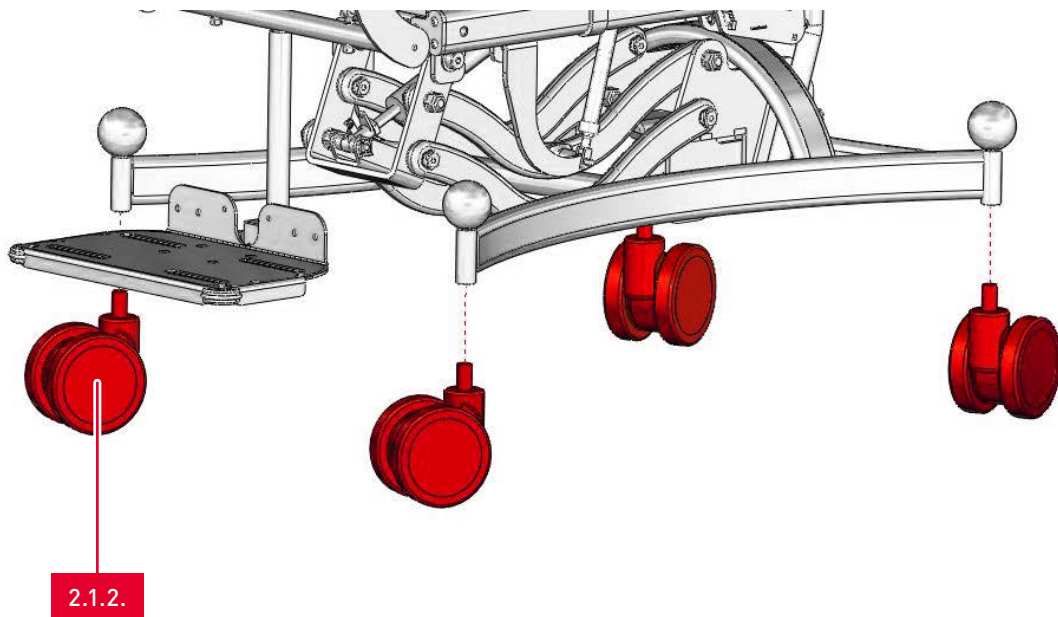
2.1.1. Unterer Rahmen/Lower frame



Nr./No.	Artikel/Article	EH/Unit	Art.-Nr./Art. no.
2.1.1.1.	Unterer Rahmen kurze Version/Lower frame short version	ST	49801-E
2.1.1.2.	Unterer Rahmen lange Version/Lower frame long version	ST	49801-E

2.1. Unterer Rahmen/Lower frame

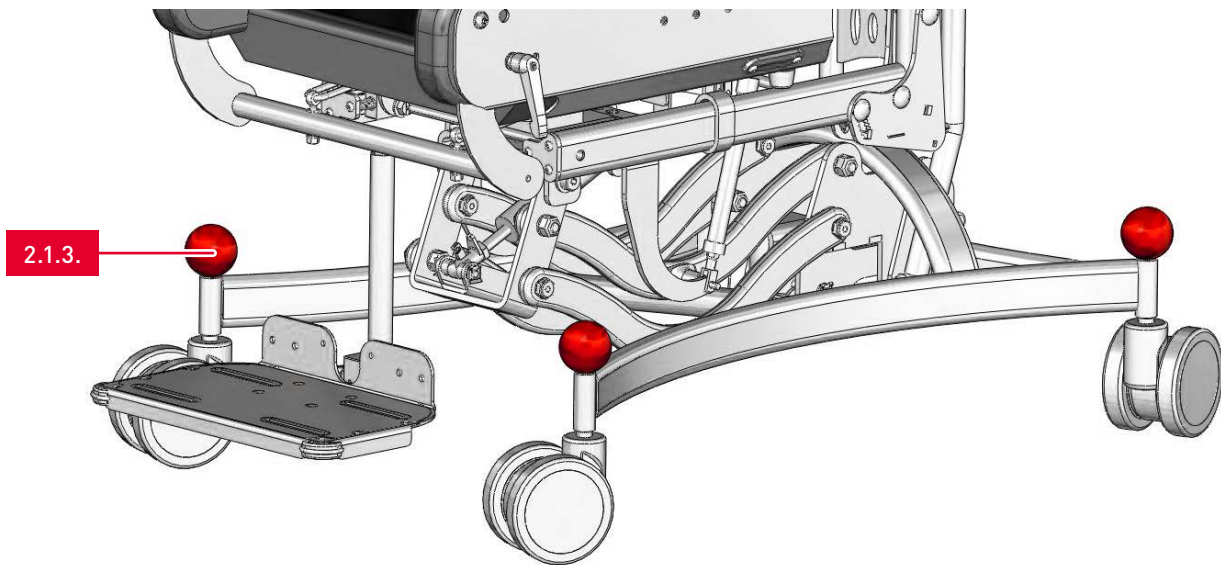
2.1.2. Doppelrollen/ Leading pulley



Nr./No.	Artikel/Article	EH/Unit	Art.-Nr./Art. no.
2.1.2.1.	Bremsbare 100 mm Doppelrollen/100 mm leading pulley with brakes	SA	49831-100-E
2.1.2.2.	Bremsbare 125 mm Doppelrollen/125 mm leading pulley with brakes	SA	49831-125-E

2.1. Unterer Rahmen/Lower frame

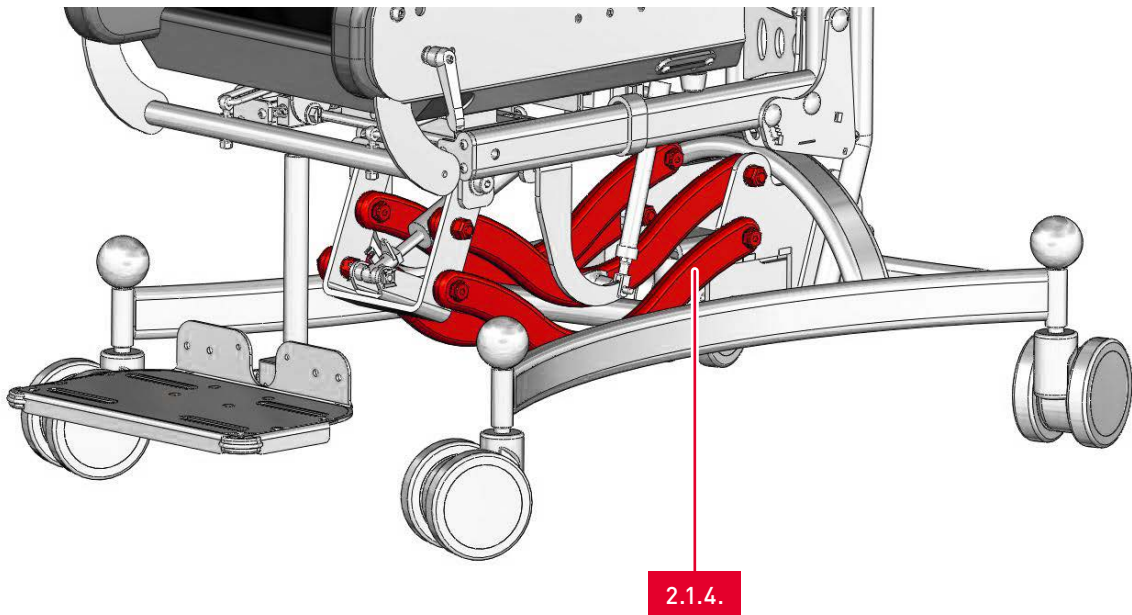
2.1.3. Kugel-Puffer/Ball-buffer



Nr./No.	Artikel/Article	EH/Unit	Art.-Nr./Art. no.
2.1.3.1.	Kugel-Puffer mit Gewinde/Ball-buffer with screw thread	SA	49830-E

2.1. Unterer Rahmen/Lower frame

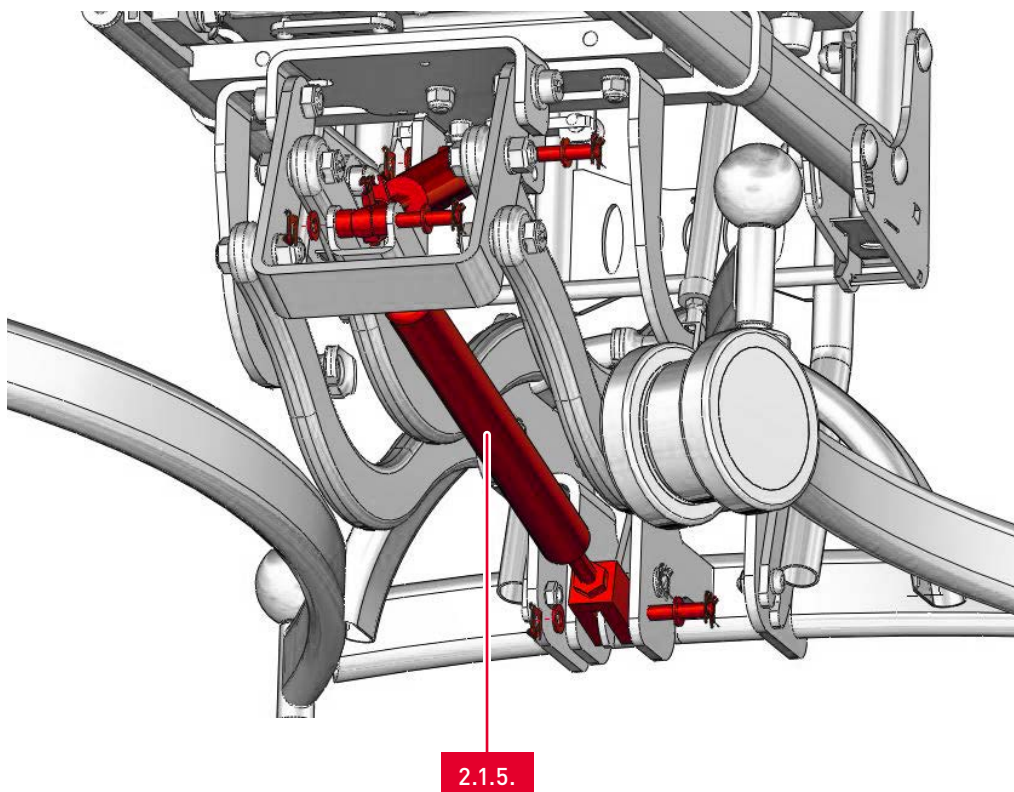
2.1.4. Schwenkarme/Swinging arm



Nr./No.	Artikel/Article	EH/Unit	Art.-Nr./Art. no.
2.1.4.1.	Schwenkarme inkl. Montagematerial/ Swinging arm incl. mounting material	SA	49803-E

2.1. Unterer Rahmen/Lower frame

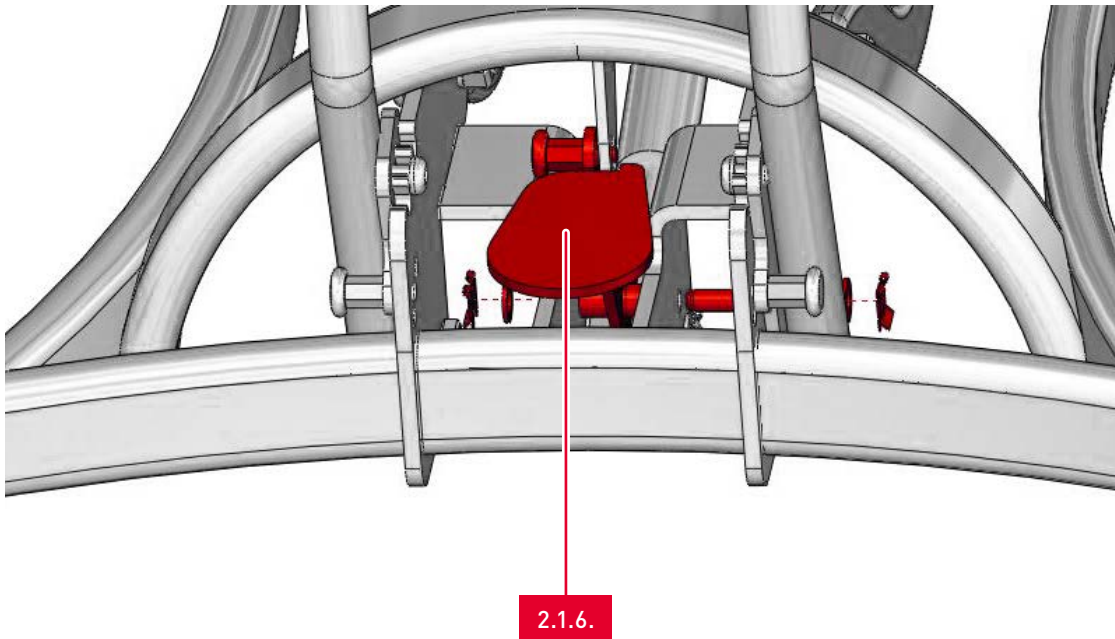
2.1.5. Gasdruckfedern/Gas pressure spring



Nr./No.	Artikel/Article	EH/Unit	Art.-Nr./Art. no.
2.1.5.1.	Gasdruckfeder 1200N zur Höhenverstellung inkl. Montagematerial/ Gas pressure spring 1200N for height adjustment incl. mounting material	ST	49511-E
2.1.5.2.	Gasdruckfeder 500N zur Sitzkantelung inkl. Montagematerial/ Gas pressure spring 500N for seat tilting incl. mounting material	ST	49512-E

2.1. Unterer Rahmen/Lower frame

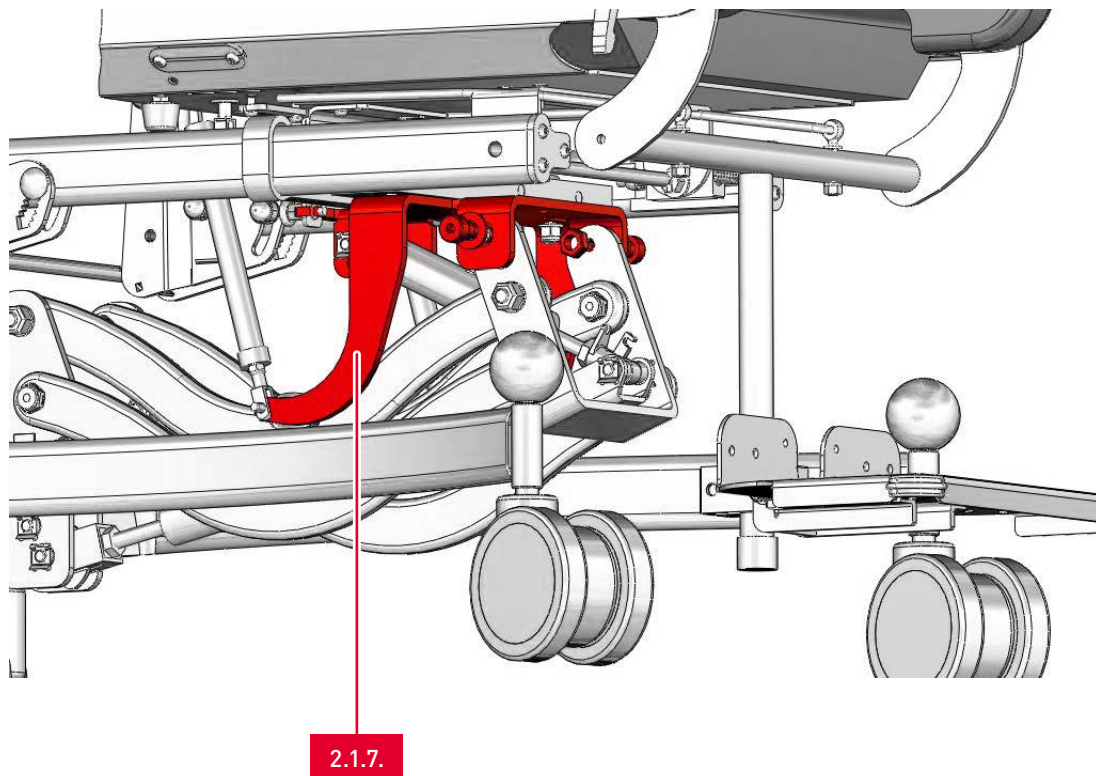
2.1.6. Auslösehebel mit Fußpedal/Release lever with foot pedal



Nr./No.	Artikel/Article	EH/Unit	Art.-Nr./Art. no.
2.1.6.1.	Auslösehebel mit Fußpedal für Höhenverstellung inkl. Montagematerial/Release lever with foot pedal for height adjustment incl. mounting material	ST	49815-E

2.1. Unterer Rahmen/Lower frame

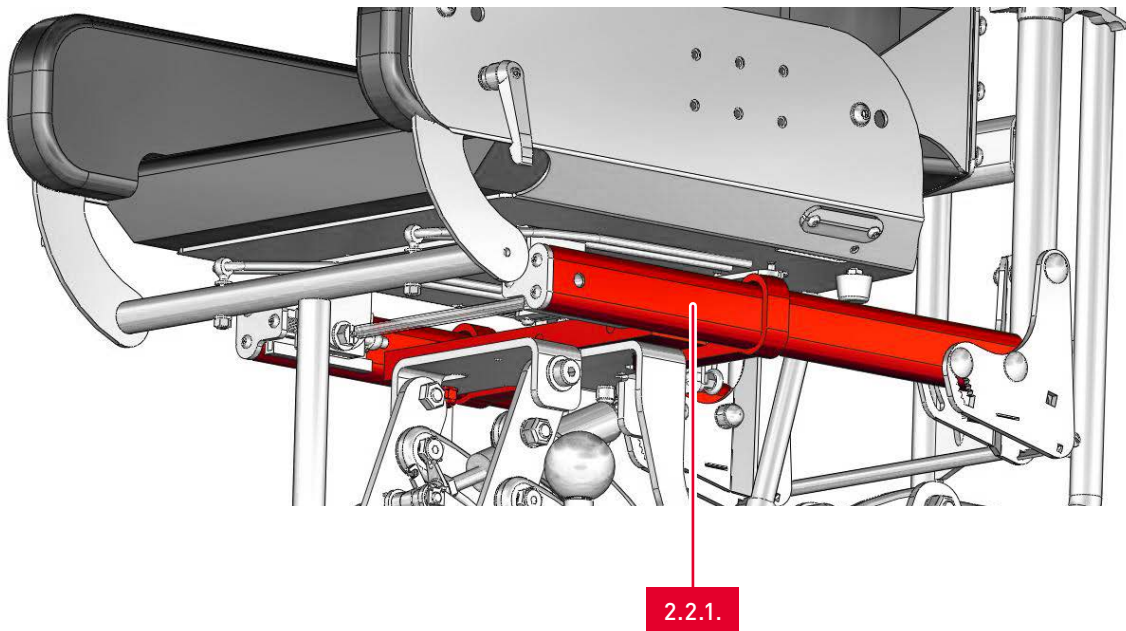
2.1.7. Adapterplatte/Adapter plate



Nr./No.	Artikel/Article	EH/Unit	Art.-Nr./Art. no.
2.1.7.1.	Adapterplatte mit Aufnahme für Beckenrückzugseinheiten für ROOMY NE inkl. Montagematerial/ Adapter plate with holder for dynamic fixation for ROOMY NE incl. mounting material	ST	39015-Roomy

2.2. Oberer Rahmen/Upper frame

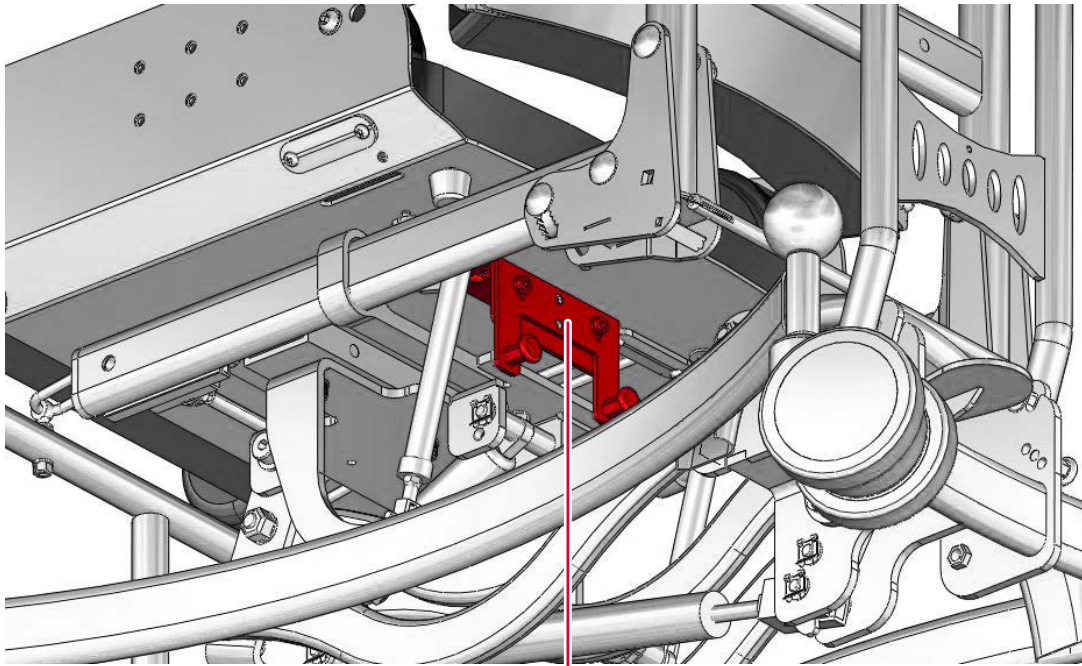
2.2.1. Oberer Rahmen/Upper frame



Nr./No.	Artikel/Article	EH/Unit	Art.-Nr./Art. no.
2.2.1.1.	Oberer Rahmen für SB35/Upper frame für SB35	ST	39245
2.2.1.2.	Oberer Rahmen für SB40/Upper frame for SB40	ST	39245

2.2. Oberer Rahmen/Upper frame

2.2.2. Feststellung Dynamik/Dynamic fixation

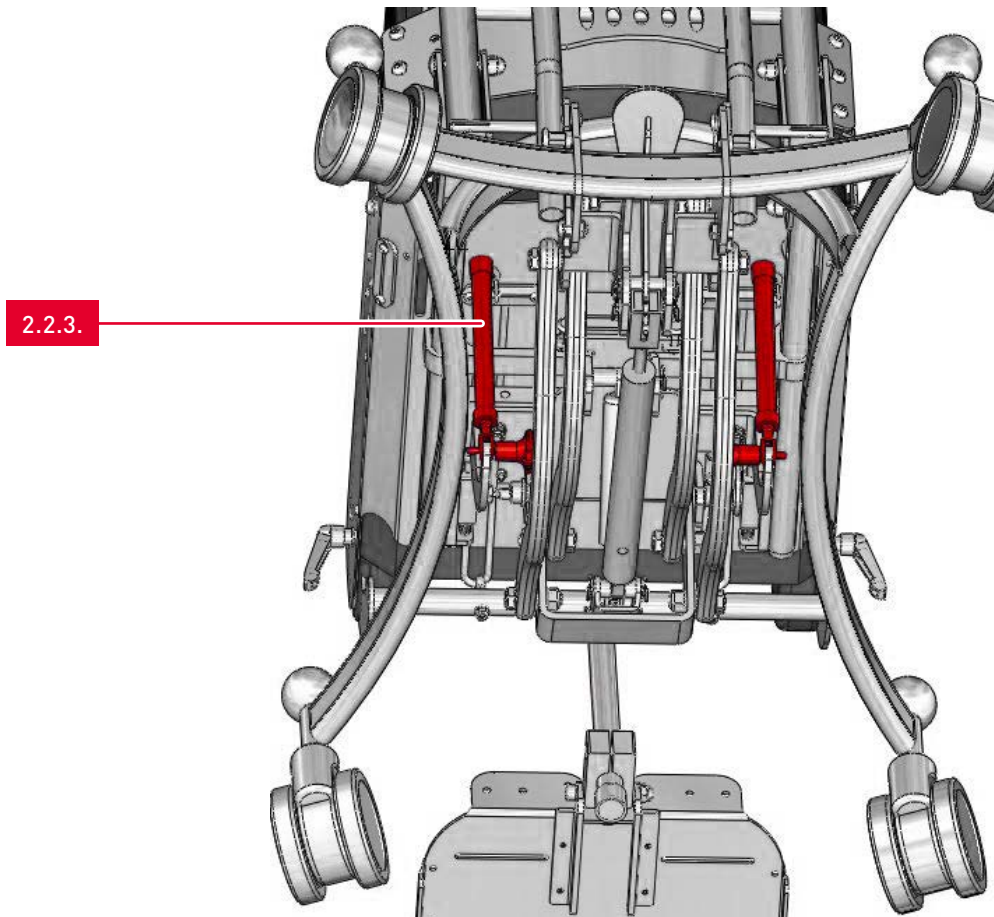


2.2.2.

Nr./No.	Artikel/Article	EH/Unit	Art.-Nr./Art. no.
2.2.2.1.	Feststellung Beckendynamik inkl. Montagematerial/ Hip dynamic fixation incl. mounting material	ST	39015-ALL

2.2. Oberer Rahmen/Upper frame

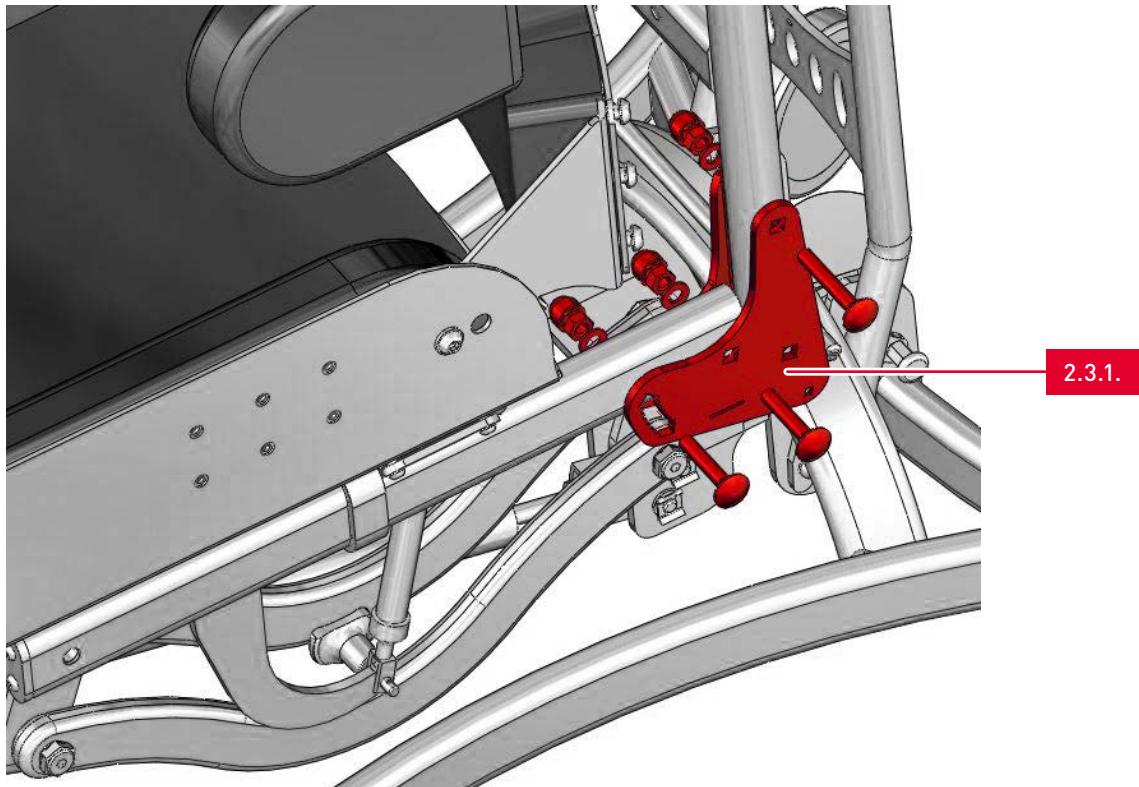
2.2.3. Beckenrückzugseinheit/Pelvic retraction unit



Nr./No.	Artikel/Article	EH/Unit	Art.-Nr./Art. no.
2.2.3.1.	Beckenrückzugseinheit inkl. Montagematerial/ Pelvic retraction unit incl. mounting material	ST	39016-L-Roomy

2.3. Rücken/Back

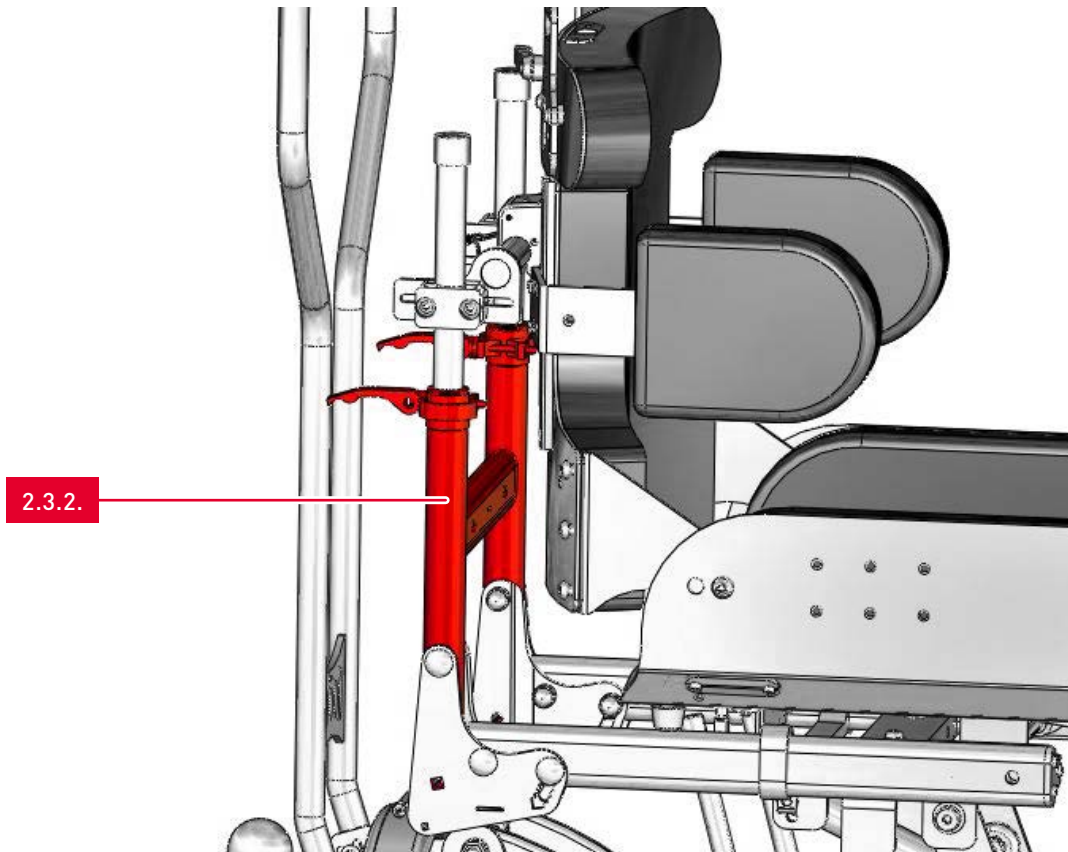
2.3.1. Schiebegriffwinkelverstellbleche/ Push handle angle adjustment plates



Nr./No.	Artikel/Article	EH/Unit	Art.-Nr./Art. no.
2.3.1.1.	Schiebegriffwinkelverstellbleche inkl. Montagematerial/ Push handle angle adjustment plates incl. mounting material	SA	39237

2.3. Rücken/Back

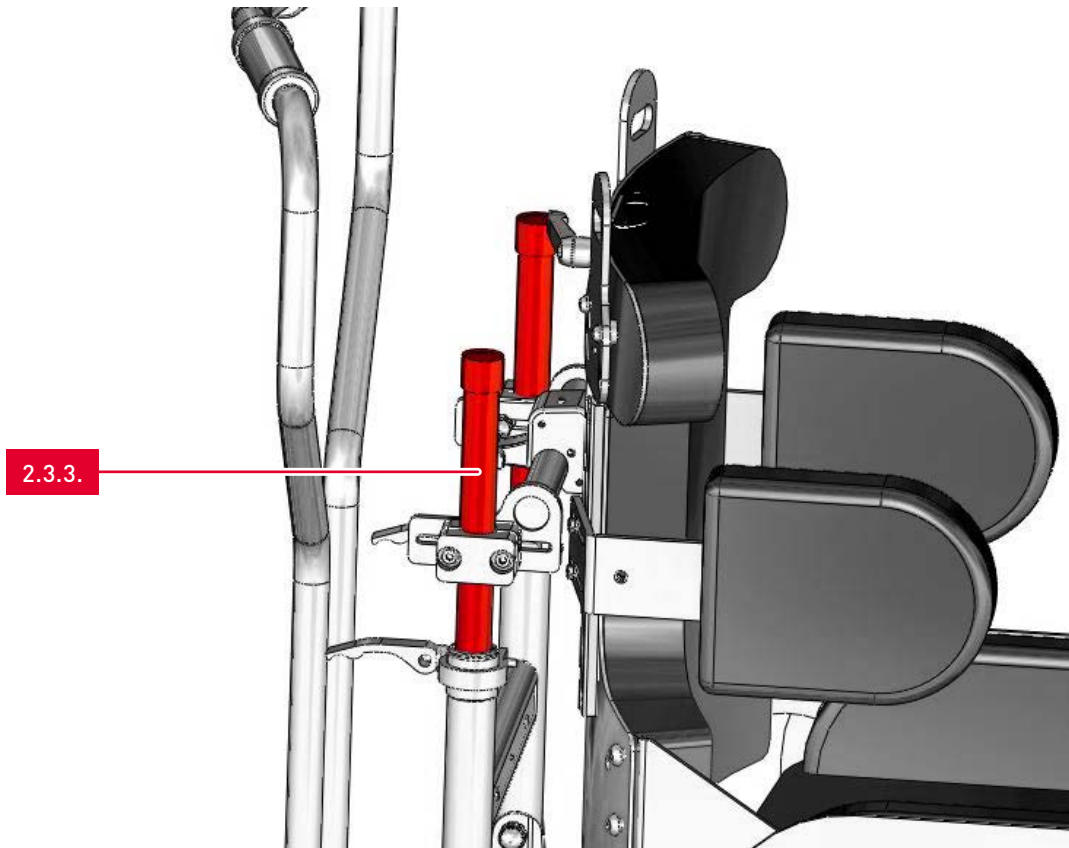
2.3.2. H-Rücken/H-Back



Nr./No.	Artikel/Article	EH/Unit	Art.-Nr./Art. no.
2.3.2.1.	H-Rücken für SB35/H-Back for SB35	ST	39249
2.3.2.2.	H-Rücken für SB40/H-Back for SB40	ST	39249
2.3.2.3.	Sattelstützenklemme für Schiebegriff/pipe clamp for push handle	SA	HW99-2080

2.3. Rücken/Back

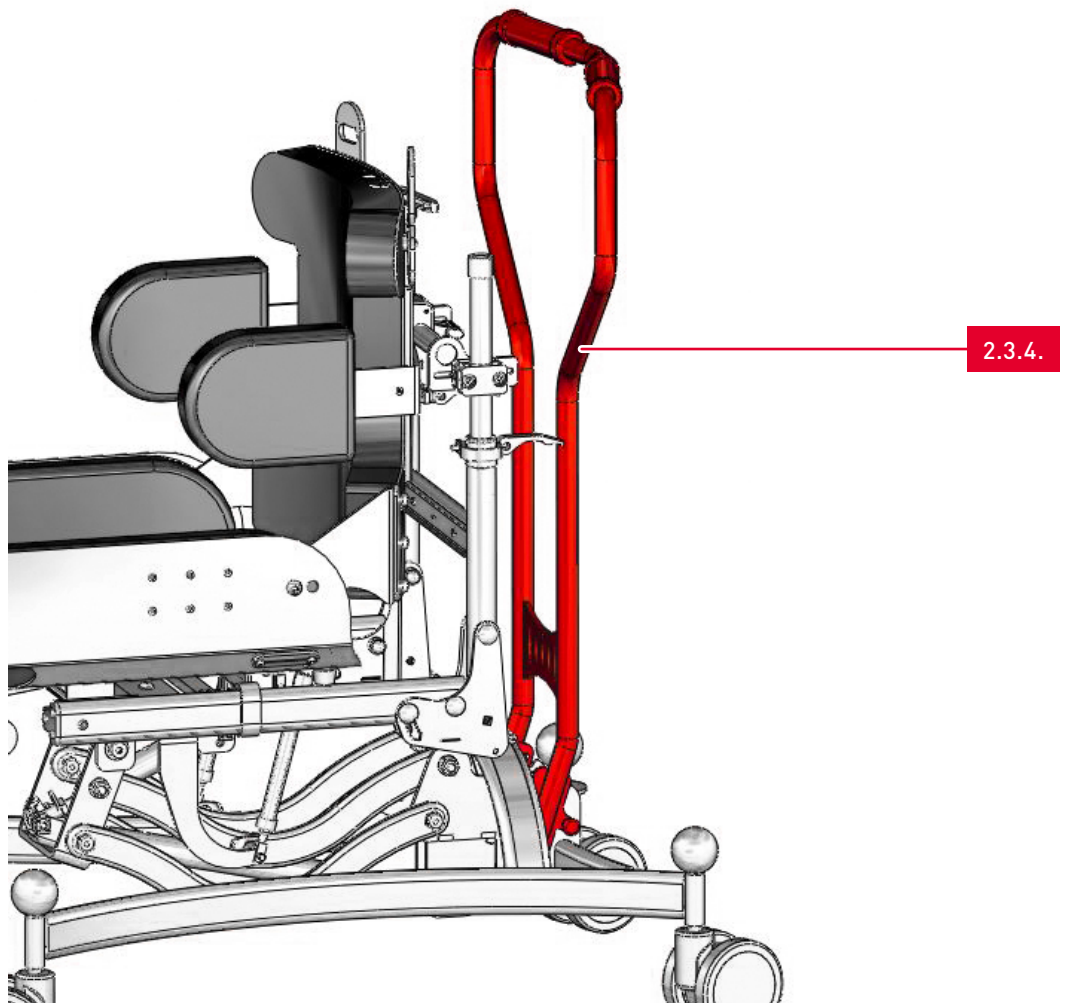
2.3.3. Rückenrohre/Back pipes



Nr./No.	Artikel/Article	EH/Unit	Art.-Nr./Art. no.
2.3.3.1.	Rückenrohre/Back pipes	SA	39261

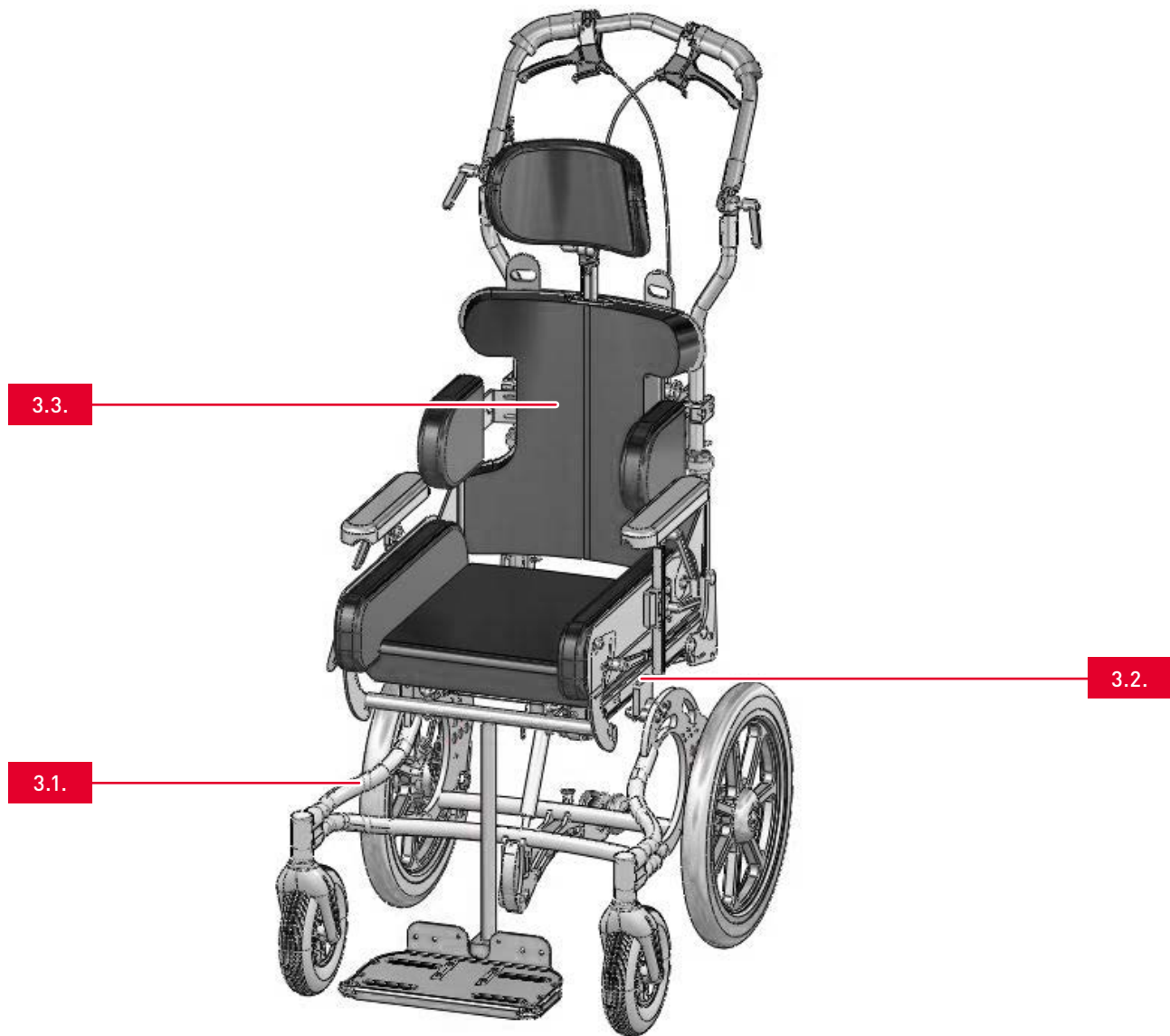
2.3. Rücken/Back

2.3.4. Schiebegriff/Push handle



Nr./No.	Artikel/Article	EH/Unit	Art.-Nr./Art. no.
2.3.4.1.	Abnehmbarer Schiebegriff in langer Ausführung inkl. Montagematerial/Removable push bar in long version incl. mounting material	ST	39500
2.3.4.2.	Abnehmbarer Schiebegriff mit Winkelverstellmöglichkeit inkl. Montagematerial/Removable push bar with angular adjustment incl. mounting material	ST	39500W

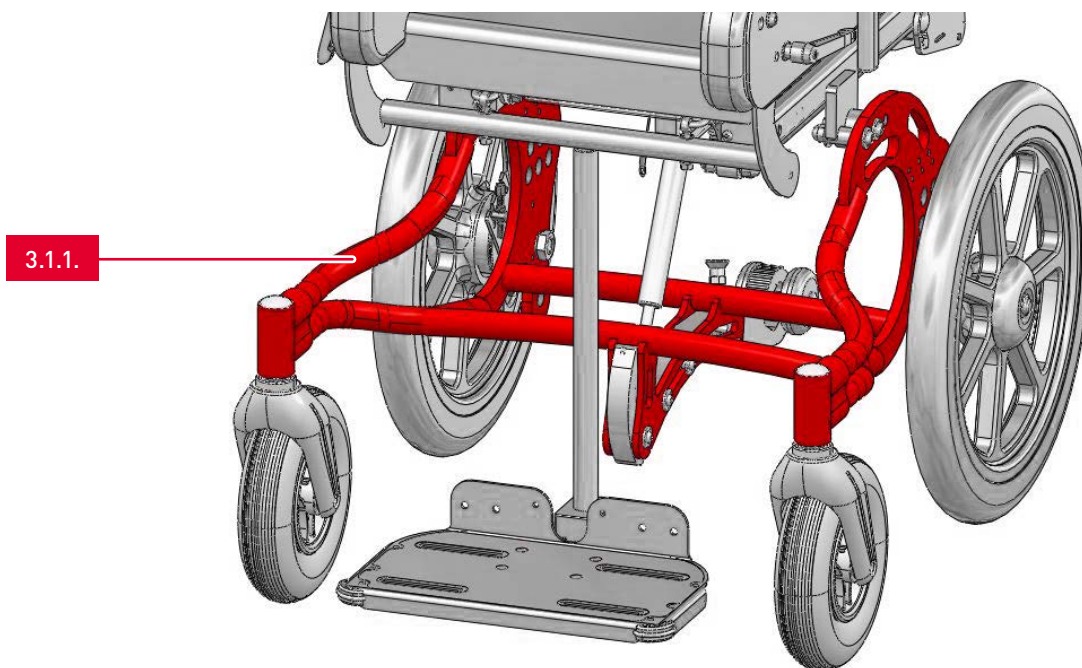
3. Übersicht AKTIVLINE® LIGHT auf MINY® / Overview AKTIVLINE® LIGHT on MINY®



Nr./No.	Artikel/Article
3.1.	Untere Rahmen/Lower frame
3.2.	Oberer Rahmen/Upper frame
3.3.	Rücken/Back

3.1. Unterer Rahmen/Lower frame

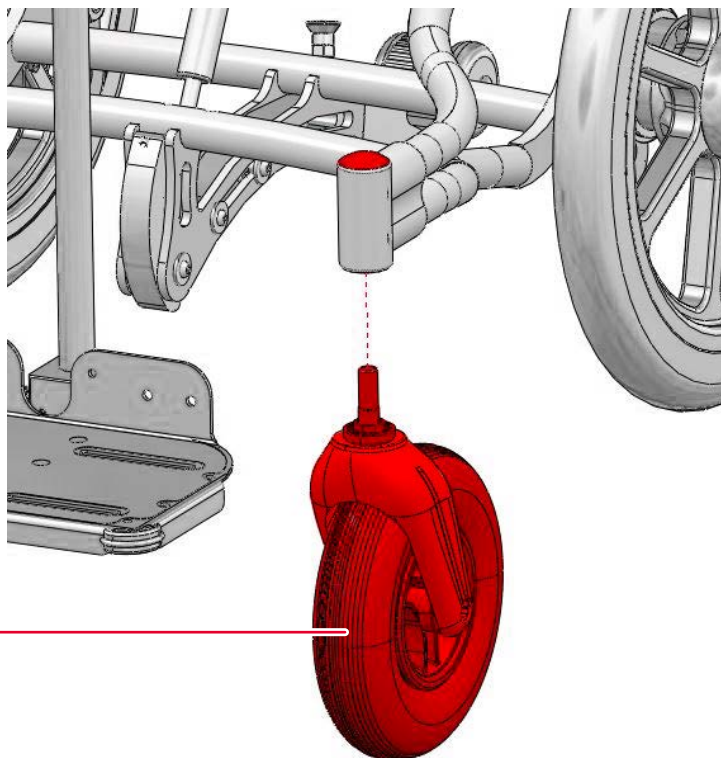
3.1.1. Unterer Rahmen/Lower frame



Nr./No.	Artikel/Article	EH/Unit	Art.-Nr./Art. no.
3.1.1.1.	Unterer Rahmen SB35/Lower frame SB35	ST	39250
3.1.1.2.	Unterer Rahmen SB40/Lower frame SB40	ST	39250

3.1. Unterer Rahmen/Lower frame

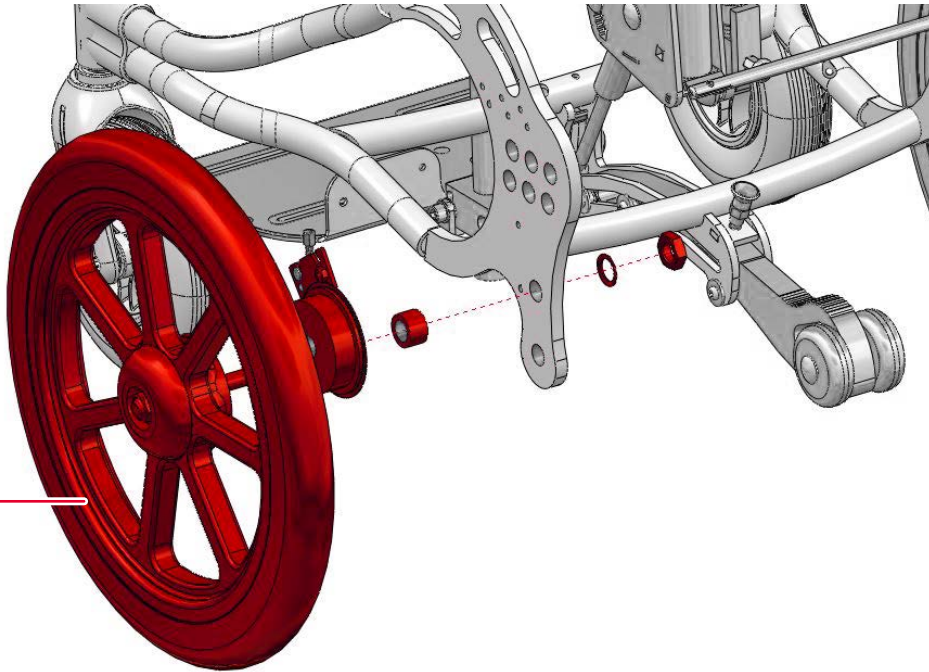
3.1.2. Lenkräder/Front wheels



Nr./No.	Artikel/Article	EH/Unit	Art.-Nr./Art. no.
3.1.2.1.	200 x 50 Luftbereifung inkl. Montagematerial/ 200 x 50 pneumatic tires incl. mounting material	SA	77060
3.1.2.2.	Option pannensichere Bereifung für obengenannten Artikel (bitte zusätzlich angeben)/Option solid tires for article mentioned above (to be indicated separately)	SA	77062

3.1. Unterer Rahmen/Lower frame

3.1.3. Hinterräder/Rear wheels

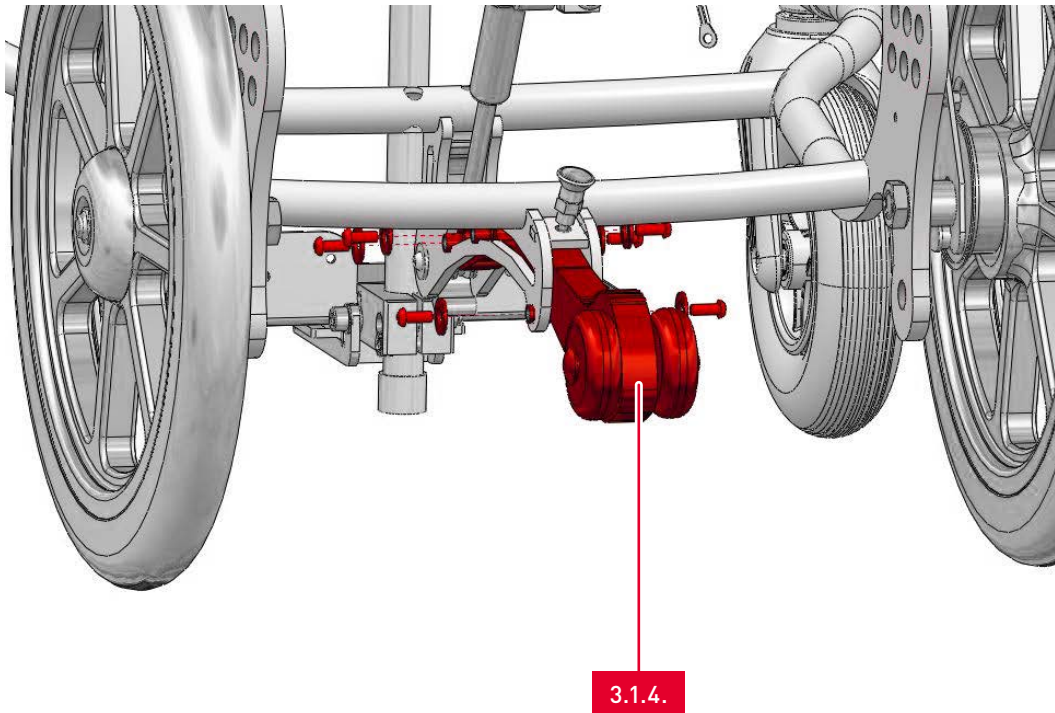


3.1.3.

Nr./No.	Artikel/Article	EH/Unit	Art.-Nr./Art. no.
3.1.3.1.	Wechselsatz Räder 12" Luftbereifung mit Kunststoff-Felge inkl. Trommelbremsen und Steckachsen/12" interchangeable set of wheels with plastic rims incl. drum brake and quick-release axle	SA	77058
3.1.3.2.	Wechselsatz Räder 16" Luftbereifung mit Kunststoff-Felge inkl. Trommelbremsen und Steckachsen/16" interchangeable set of wheels with plastic rims incl. drum brake and quick-release axle	SA	77058
3.1.3.3.	Wechselsatz Räder 22" Luftbereifung mit Kunststoff-Felge inkl. Trommelbremsen und Steckachsen/22" interchangeable set of wheels with plastic rims incl. drum brake and quick-release axle	SA	77059
3.1.3.4.	Wechselsatz Räder 24" Luftbereifung mit Kunststoff-Felge inkl. Trommelbremsen und Steckachsen/24" interchangeable set of wheels with plastic rims incl. drum brake and quick-release axle	SA	77059
3.1.3.5.	Option pannensichere Bereifung für obengenannten Artikel (bitte zusätzlich angeben)/Option solid tires for article mentioned above (to be indicated separately)	SA	77061

3.1. Unterer Rahmen/Lower frame

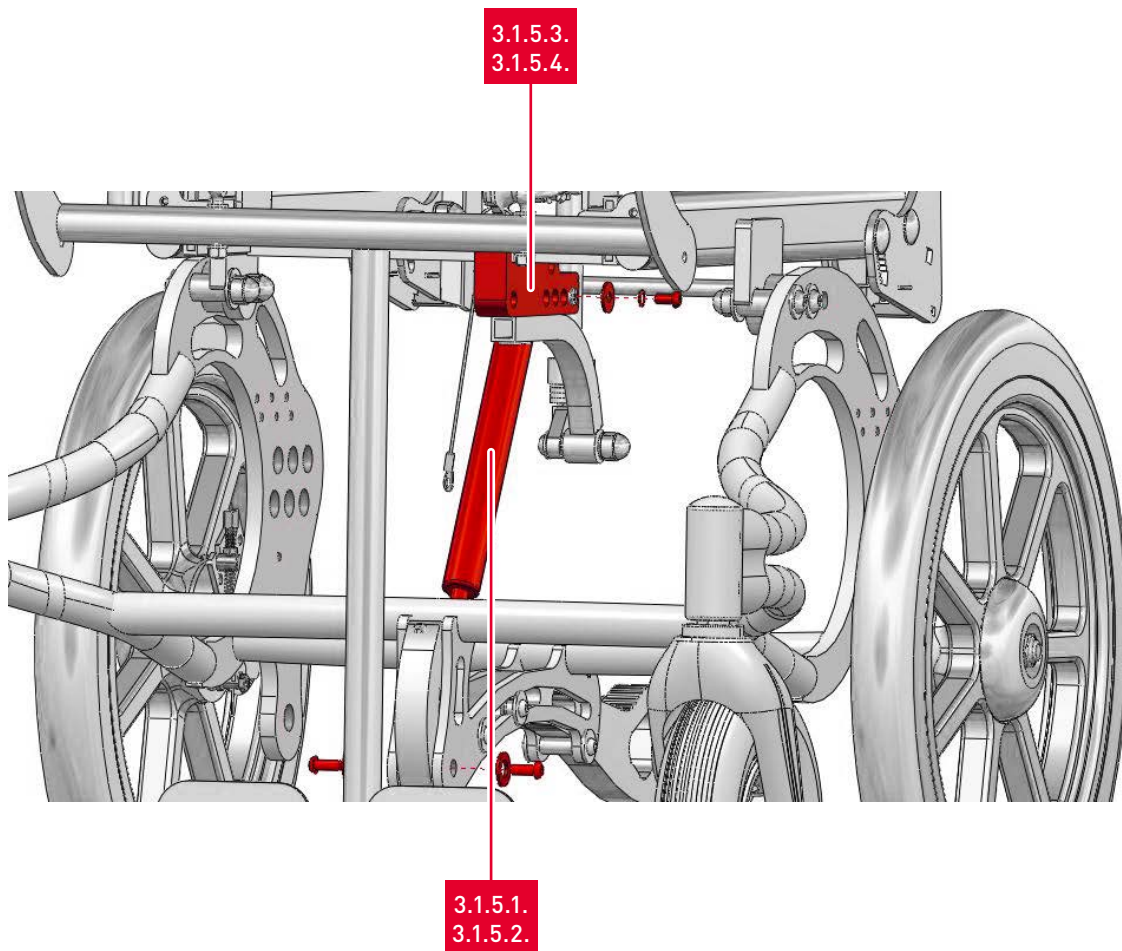
3.1.4. Ankipphilfe/Stützrad/Anti-tip/support wheel



Nr./No.	Artikel/Article	EH/Unit	Art.-Nr./Art. no.
3.1.4.1.	Ankipphilfe/Stützrad komplett inkl. Montagematerial/ Anti-tip / support wheel complete incl. mounting material	ST	77064

3.1. Unterer Rahmen/Lower frame

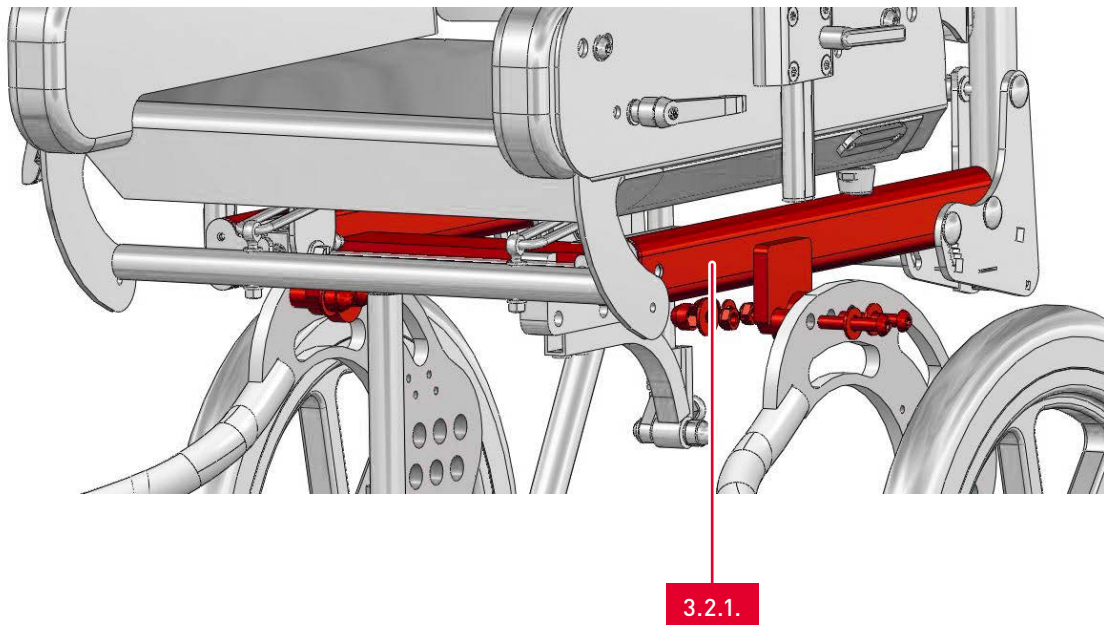
3.1.5. Gasdruckfeder/Gas pressure spring



Nr./No.	Artikel/Article	EH/Unit	Art.-Nr./Art. no.
3.1.5.1.	Gasdruckfeder 300N inkl. Montagematerial/ Gas pressure spring 300N incl. mounting material	ST	77051-300
3.1.5.2.	Gasdruckfeder 500N inkl. Montagematerial/ Gas pressure spring 500N incl. mounting material	ST	77051-500
3.1.5.3.	Halter mit Gasdruckfeder 300N komplett vormontiert/ Holder with gas pressure spring 300N complete pre-installed	ST	77052-300
3.1.5.4.	Halter mit Gasdruckfeder 500N komplett vormontiert/ Holder with gas pressure spring 500N complete pre-installed	ST	77052-500

3.2. Oberer Rahmen/Upper frame

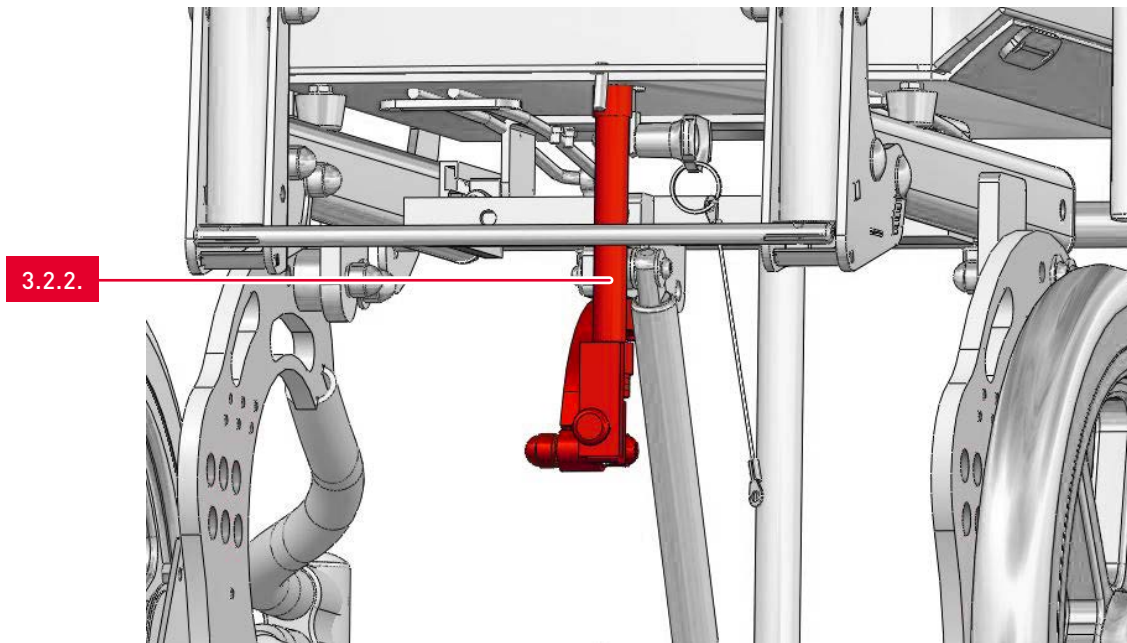
3.2.1. Oberer Rahmen/Upper frame



Nr./No.	Artikel/Article	EH/Unit	Art.-Nr./Art. no.
3.2.1.1.	Oberer Rahmen SB35/Upper frame SB35	ST	39245
3.2.1.2.	Oberer Rahmen SB40/Upper frame SB40	ST	39245

3.2. Oberer Rahmen/Upper frame

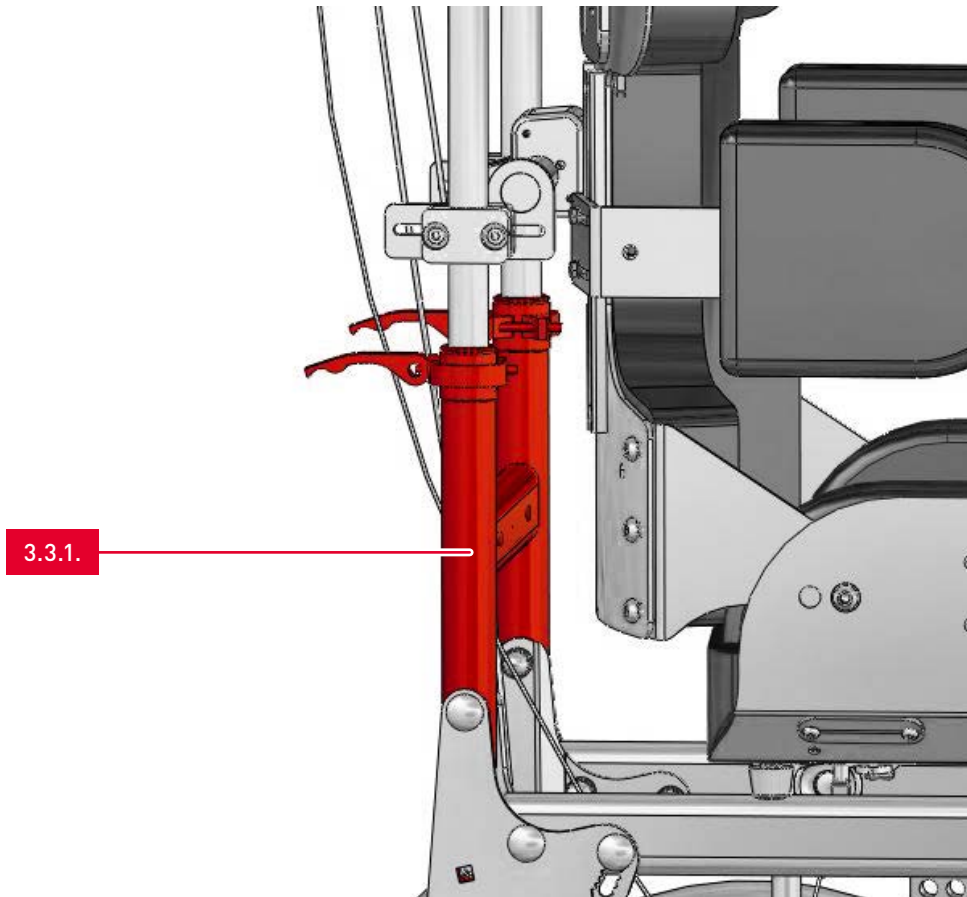
3.2.2. Beckenrückzugseinheit/Pelvic retraction unit



Nr./No.	Artikel/Article	EH/Unit	Art.-Nr./Art. no.
3.2.2.1.	Beckenrückzugseinheit mit Feststellung/ Pelvic retraction unit with locking device	ST	39016-L
3.2.2.2.	Beckenrückzugseinheit mit Feststellung für max. Hüftöffnungswinkel/ Pelvic retraction unit with locking device for max. hip opening angle	ST	39016-L-MAX

3.3. Rücken/Back

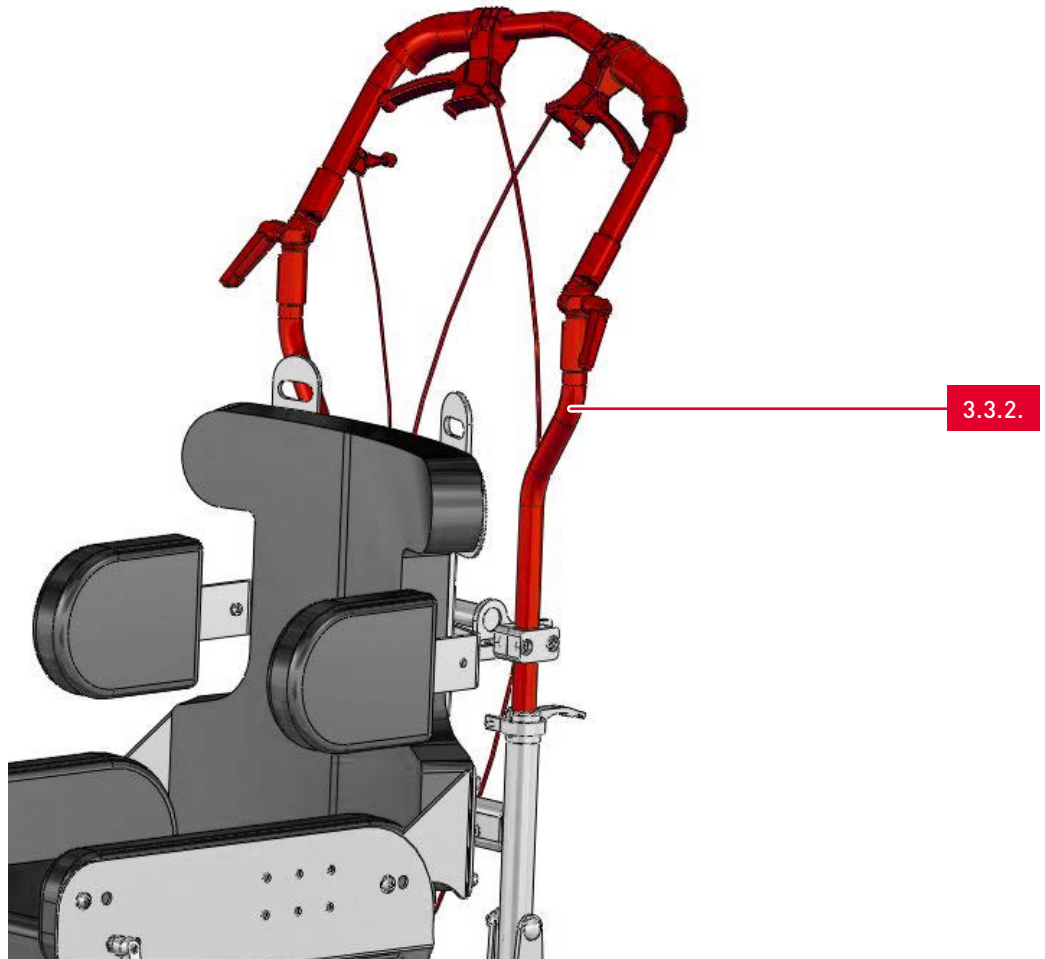
3.3.1. H-Rücken/H-Back



Nr./No.	Artikel/Article	EH/Unit	Art.-Nr./Art. no.
3.3.1.1.	H-Rücken für SB35/H-Back for SB35	ST	39249
3.3.1.2.	H-Rücken für SB40/H-Back for SB40	ST	39249
3.3.1.3.	Sattelstützenklemme für Schiebegriff/pipe clamp for push handle	SA	HW99-2080

3.3. Rücken/Back

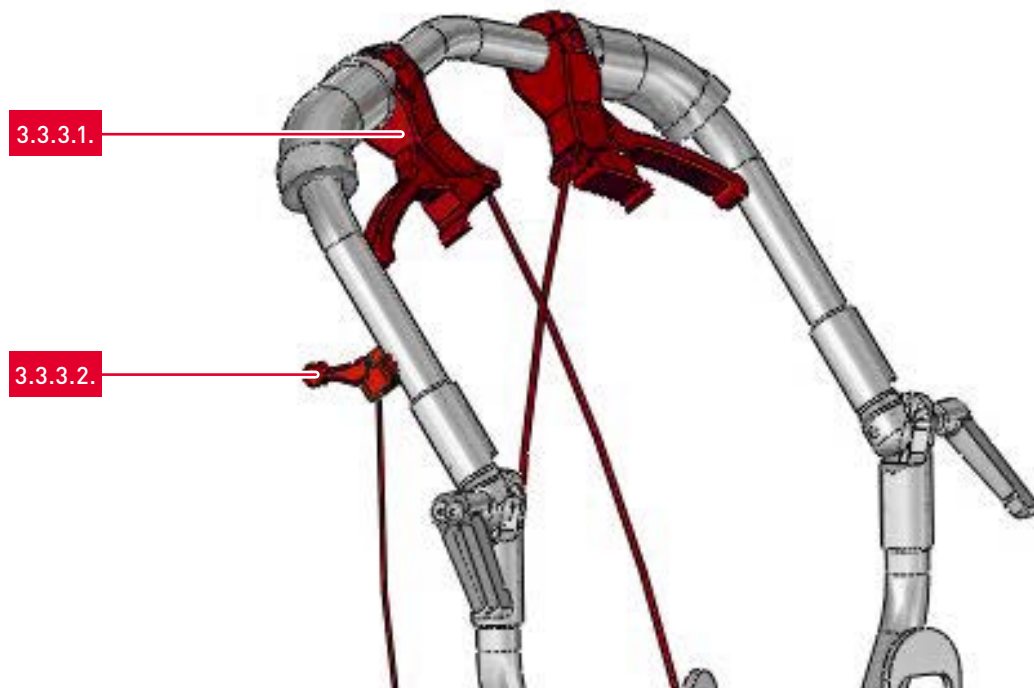
3.3.2. Schiebegriff/ Push handle



Nr./No.	Artikel/Article	EH/Unit	Art.-Nr./Art. no.
3.3.2.1.	Schiebegriff für SB35/ Push handle for SB35	ST	39206-LIGHT
3.3.2.2.	Schiebegriff für SB40/ Push handle for SB40	ST	39206-LIGHT

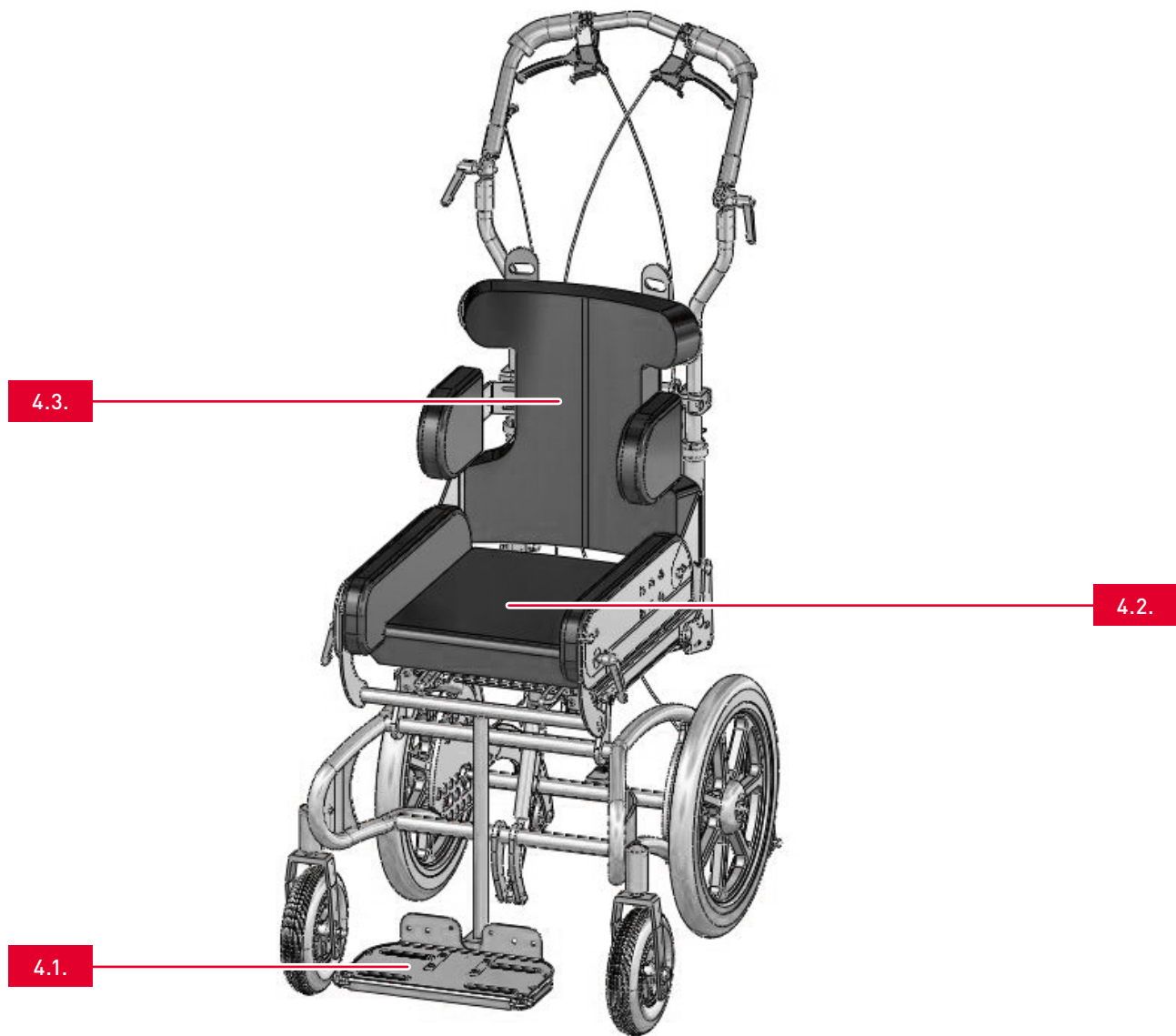
3.3. Rücken/Back

3.3.3. Bowdenzug/Bowden cables



Nr./No.	Artikel/Article	EH/Unit	Art.-Nr./Art. no.
3.3.3.1.	Bowdenzug mit Bremsgriff (3 Rasten) für Trommelbremsrad-Bedienung als Kompletteinbausatz/Bowden cable with brake lever for drum brake incl. mounting material	SA	73072
3.3.3.2.	Bowdenzug mit Bedienhebel (kurz) einfach für Gasdruckfeder-verstellung als Kompletteinbausatz/Bowden cable with lever (short) for gas spring adjustment incl. mounting material	ST	73071-1

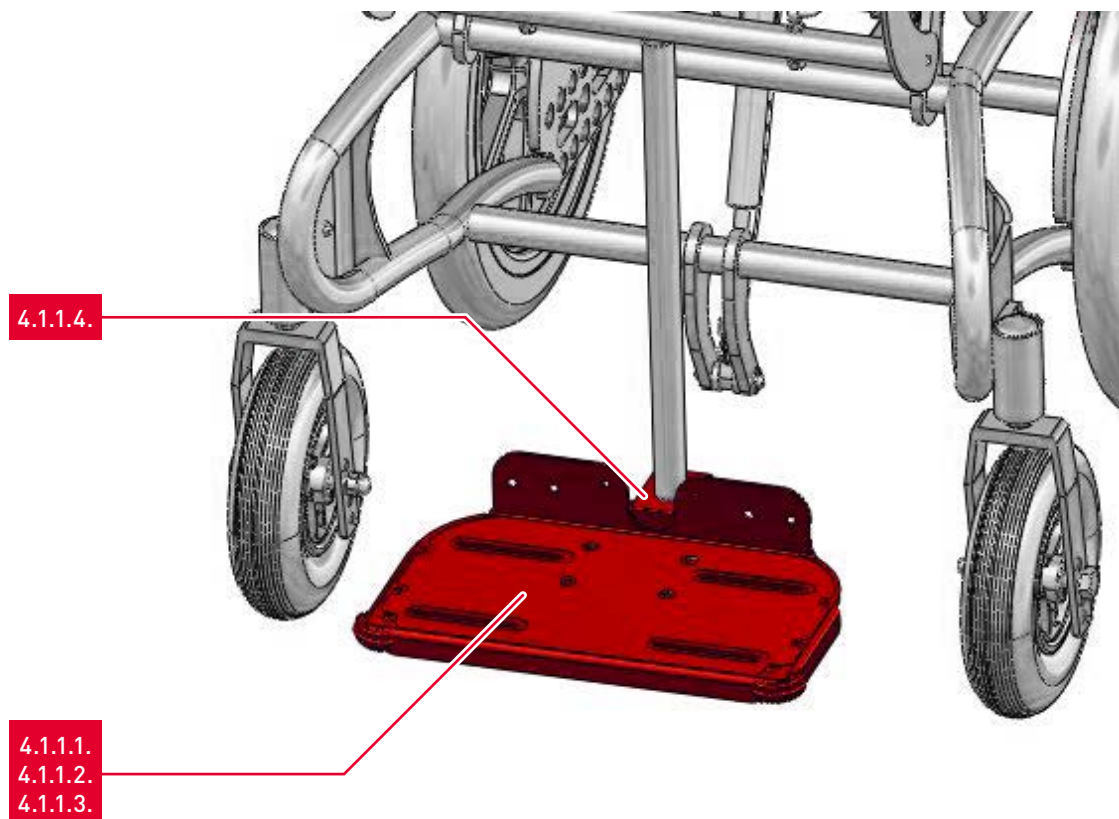
4. Übersicht AKTIVLINE® LIGHT / Overview AKTIVLINE® LIGHT



Nr./No.	Artikel/Article
4.1.	Untere Extremitäten/Lower Extremities
4.2.	Becken/Pelvic
4.3.	Oberkörper/Upper Body

4.1. Untere Extremitäten/Lower Extremities

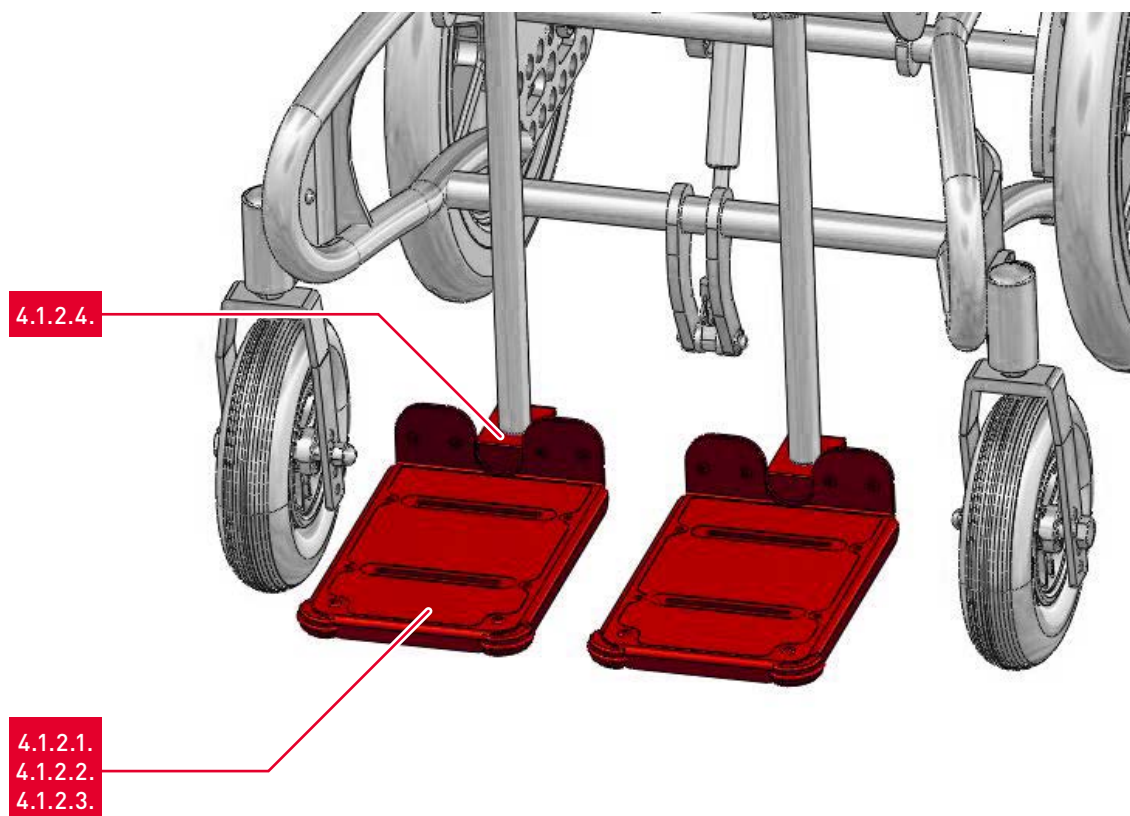
4.1.1. Fußbank durchgehend/Foot plate continuous



Nr./No.	Artikel/Article	EH/Unit	Art.-Nr./Art. no.
4.1.1.1.	Fußbank durchgehend Gr.0 inkl. Horizontalklemmelement/ Foot plate continuous size 0 incl. horizontal clamping element	ST	39202-LIGHT
4.1.1.2.	Fußbank durchgehend Gr.1 inkl. Horizontalklemmelement/ Foot plate continuous size 1 incl. horizontal clamping element	ST	39202-LIGHT
4.1.1.3.	Fußbank durchgehend Gr.2 inkl. Horizontalklemmelement/ Foot plate continuous size 2 incl. horizontal clamping element	ST	39202-LIGHT
4.1.1.4.	Horizontalklemmelement aus Aluminium/ Horizontal clamping element made of aluminum	ST	39203

4.1. Untere Extremitäten/Lower Extremities

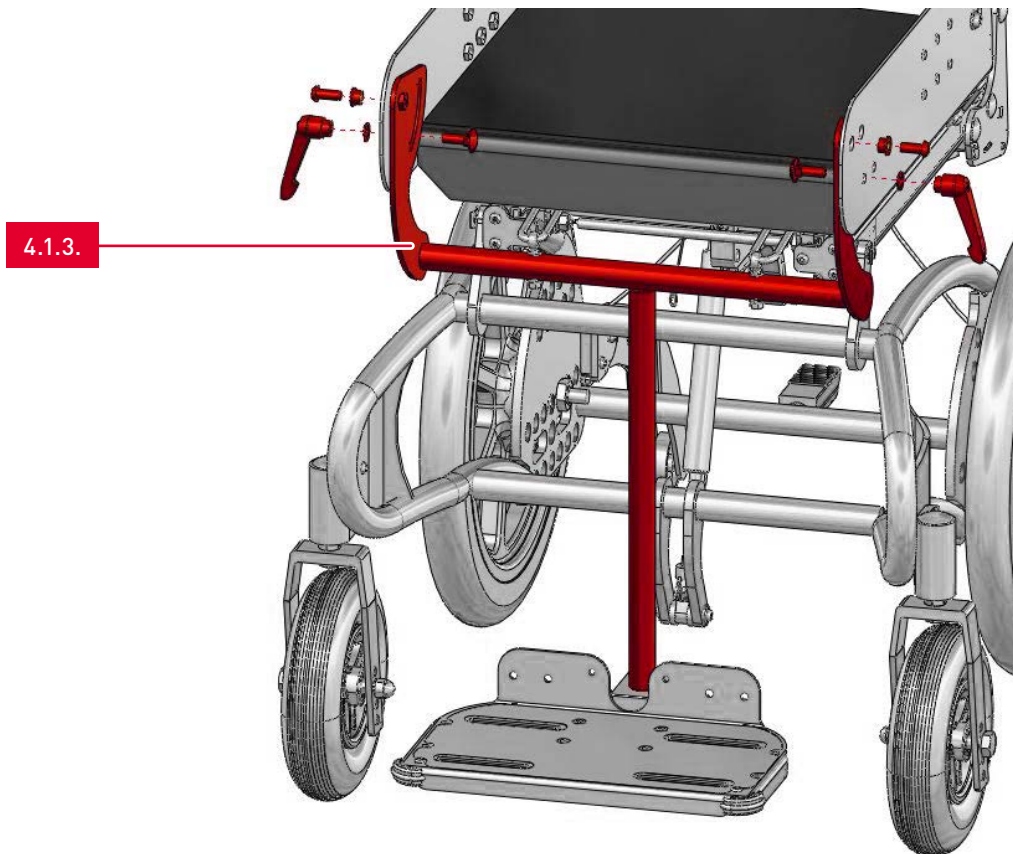
4.1.2. Fußbank geteilt/Foot plate divided



Nr./No.	Artikel/Article	EH/Unit	Art.-Nr./Art. no.
4.1.2.1.	Fußbank geteilt Gr.0 inkl. Horizontalklemmelement/ Foot plate divided size 0 incl. horizontal clamping element	ST	39202-G-LIGHT
4.1.2.2.	Fußbank geteilt Gr.1 inkl. Horizontalklemmelement/ Foot plate divided size 1 incl. horizontal clamping element	ST	39202-G-LIGHT
4.1.2.3.	Fußbank geteilt Gr.2 inkl. Horizontalklemmelement/ Foot plate divided size 2 incl. horizontal clamping element	ST	39202-G-LIGHT
4.1.2.4.	Horizontalklemmelement aus Aluminium/ Horizontal clamping element made of aluminum	ST	39203

4.1. Untere Extremitäten/Lower Extremities

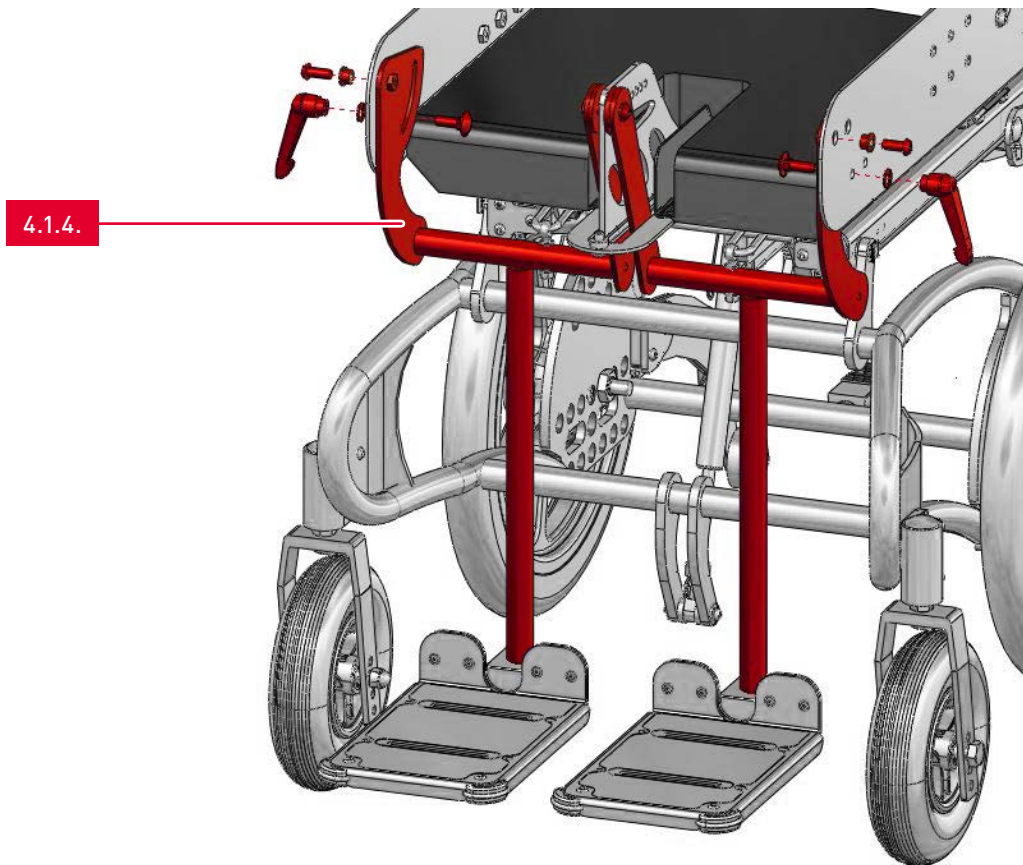
4.1.3. Fußbankgabel durchgehend/Foot plate fork continuous



Nr./No.	Artikel/Article	EH/Unit	Art.-Nr./Art. no.
4.1.3.1.	Fußbankgabel durchgehend (bitte Außenbreite der Sitzschale angeben max. 40 cm) inkl. Montagematerial/Foot plate fork continuous (please indicate the outside width of the seat shell max. 40 cm) incl. mounting material	ST	39226-D-LIGHT

4.1. Untere Extremitäten/Lower Extremities

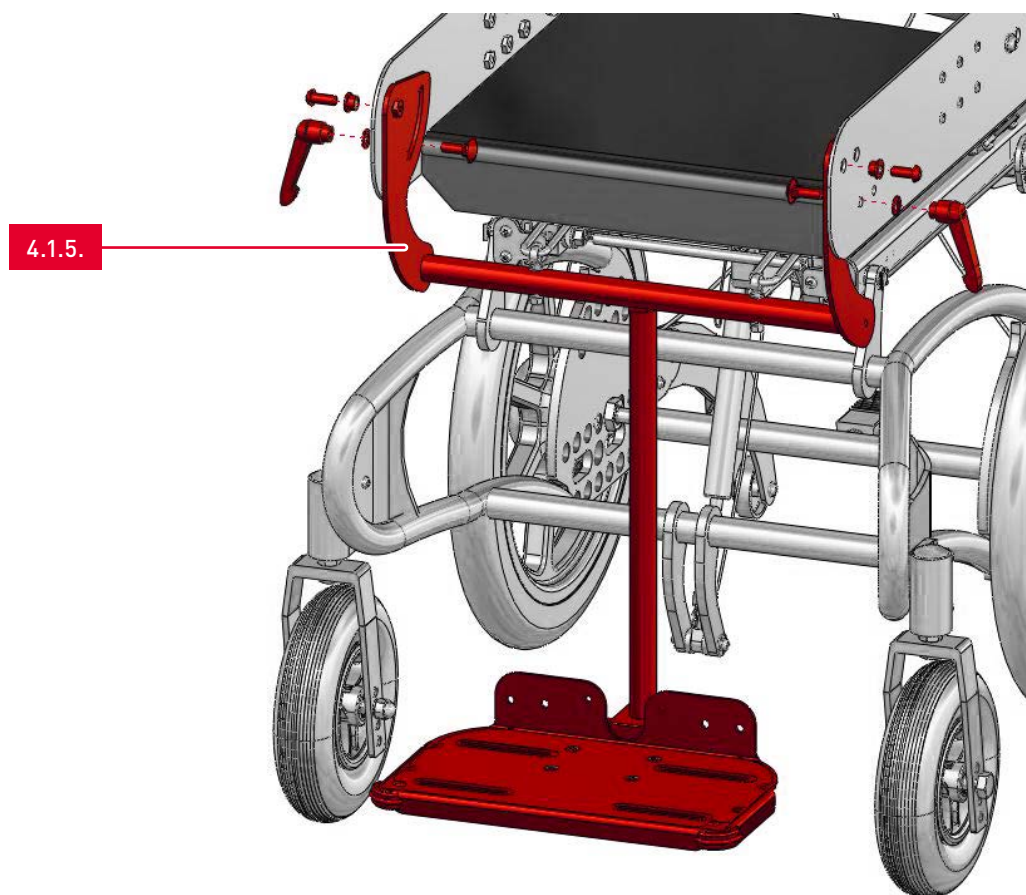
4.1.4. Fußbankgabel geteilt/Foot plate fork divided



Nr./No.	Artikel/Article	EH/Unit	Art.-Nr./Art. no.
4.1.4.1.	Fußbankgabel geteilt (bitte Außenbreite der Sitzschale angeben max. 40 cm) inkl. Montagematerial/Foot plate fork divided (please indicate the outside width of the seat shell max. 40 cm) incl. mounting material	PA	39226-G-LIGHT

4.1. Untere Extremitäten/Lower Extremities

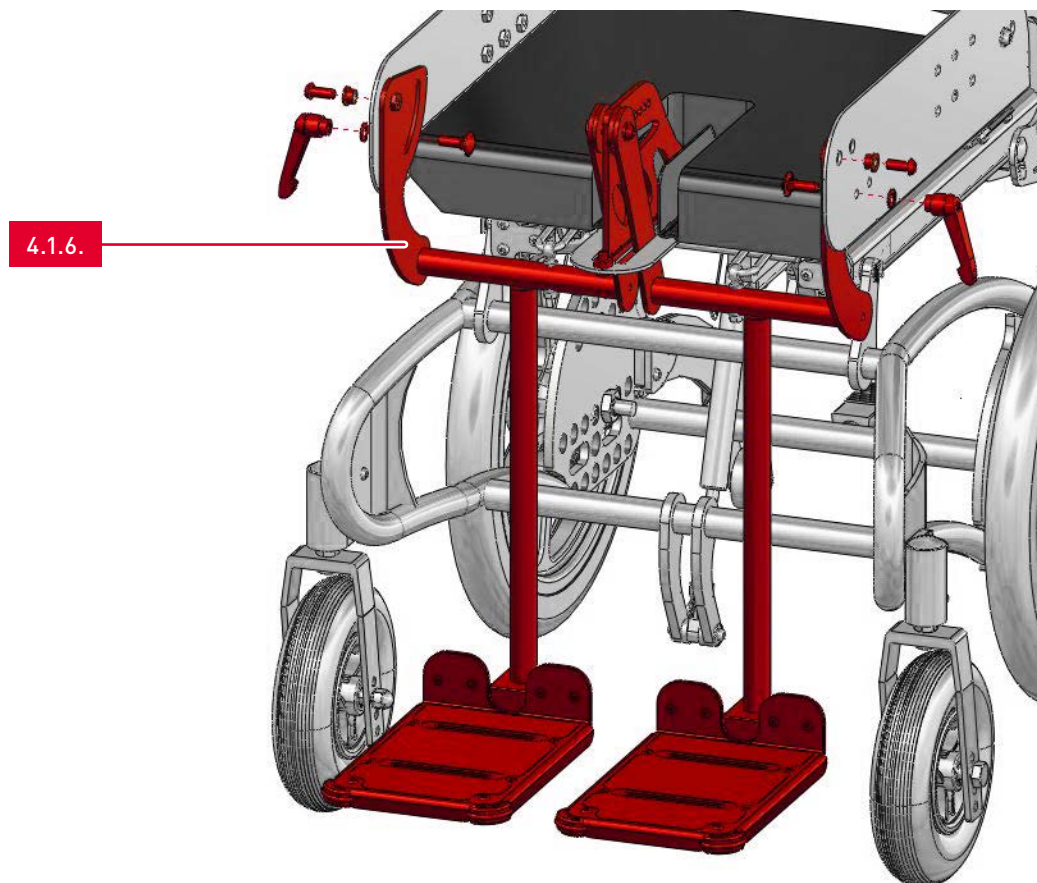
4.1.5. Fußbanksystem durchgehend/Foot plate system continuous



Nr./No.	Artikel/Article	EH/Unit	Art.-Nr./Art. no.
4.1.5.1.	Fußbanksystem durchgehend Gr.0 (bitte Außenbreite der Sitzschale angeben max. 40 cm) inkl. Montagematerial/ Foot plate system continuous size 0 (please indicate the outside of the seat shell max. 40 cm) incl. mounting material	ST	39087
4.1.5.2.	Fußbanksystem durchgehend Gr.1 (bitte Außenbreite der Sitzschale angeben max. 40 cm) inkl. Montagematerial/ Foot plate system continuous size 1 (please indicate the outside of the seat shell max. 40 cm) incl. mounting material	ST	39087
4.1.5.3.	Fußbanksystem durchgehend Gr.2 (bitte Außenbreite der Sitzschale angeben max. 40 cm) inkl. Montagematerial/ Foot plate system continuous size 2 (please indicate the outside of the seat shell max. 40 cm) incl. mounting material	ST	39087

4.1. Untere Extremitäten/Lower Extremities

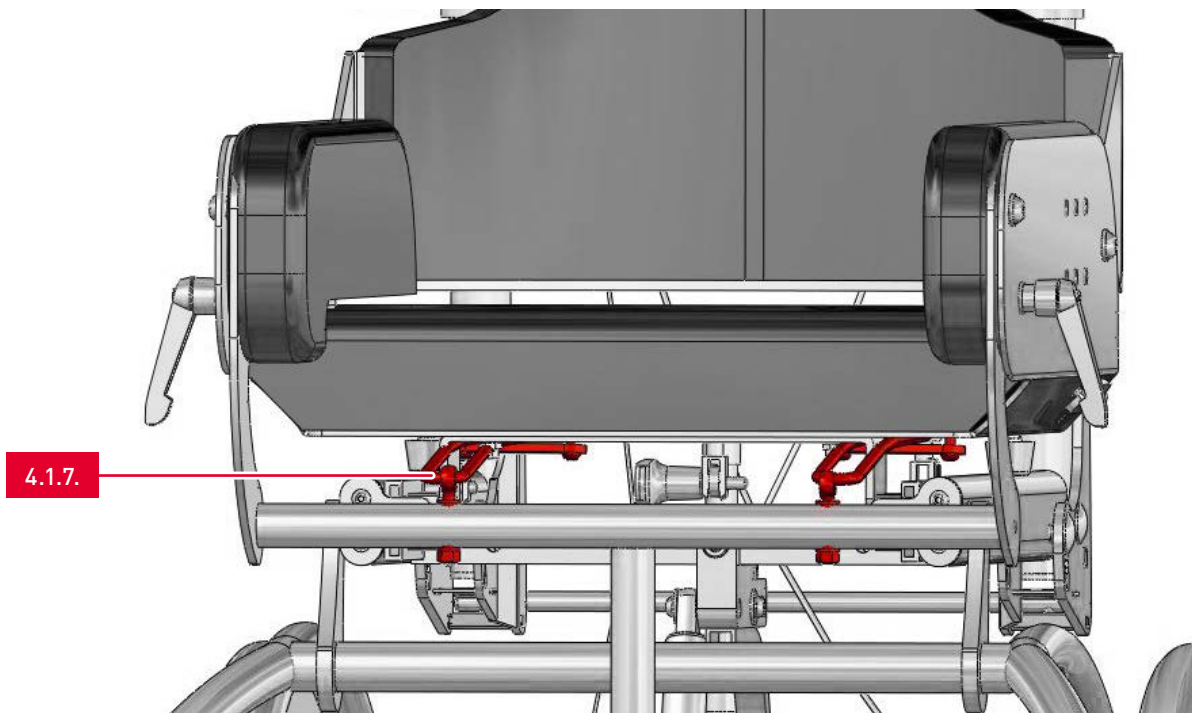
3.1.6. Fußbanksystem geteilt/Foot plate system divided



Nr./No.	Artikel/Article	EH/Unit	Art.-Nr./Art. no.
4.1.6.1.	Fußbanksystem geteilt Gr.0 (bitte Außenbreite der Sitzschale angeben max. 40 cm) inkl. Montagematerial/ Foot plate system divided size 0 (please indicate the outside of the seat shell max. 40 cm) incl. mounting material	SA	39088
4.1.6.2.	Fußbanksystem geteilt Gr.1 (bitte Außenbreite der Sitzschale angeben max. 40 cm) inkl. Montagematerial/ Foot plate system divided size 1 (please indicate the outside of the seat shell max. 40 cm) incl. mounting material	SA	39088
4.1.6.3.	Fußbanksystem geteilt Gr.2 (bitte Außenbreite der Sitzschale angeben max. 40 cm) inkl. Montagematerial/ Foot plate system divided size 2 (please indicate the outside of the seat shell max. 40 cm) incl. mounting material	SA	39088

4.1. Untere Extremitäten/Lower Extremities

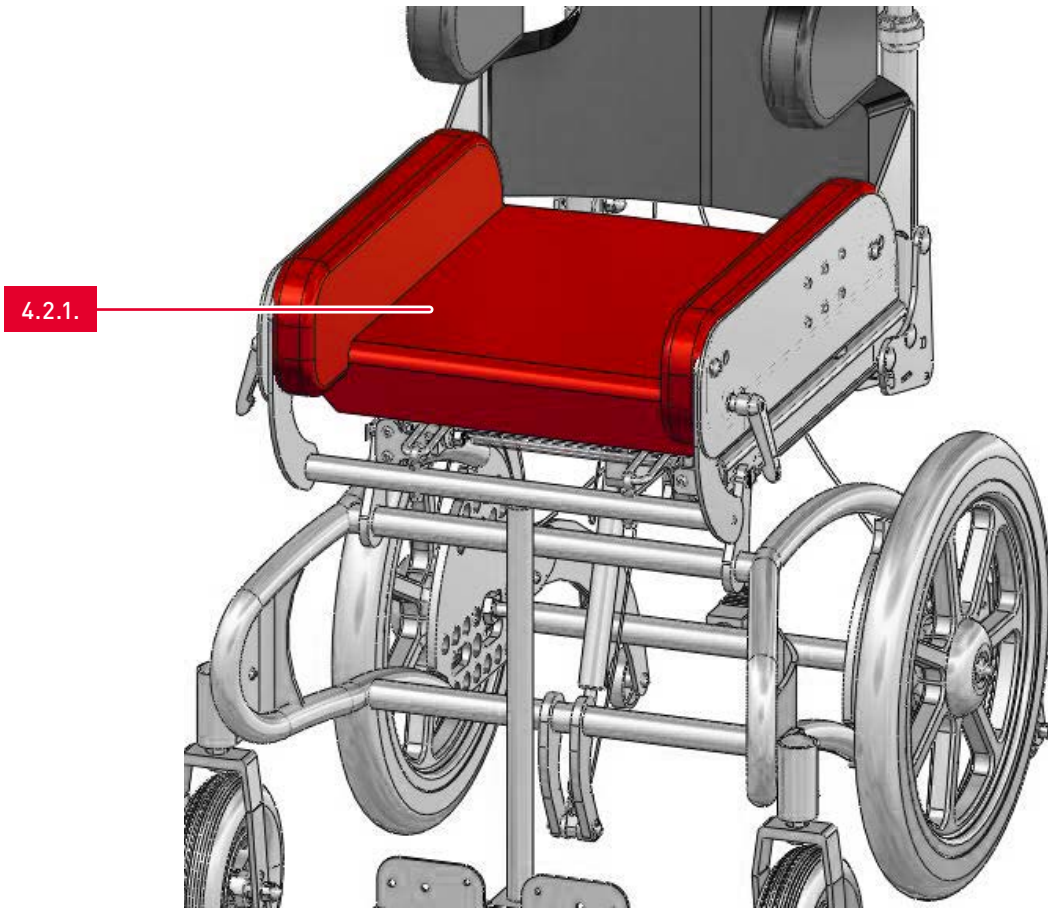
4.1.7. Fußbankrückzugseinheit über Expander/Foot plate retraction unit via expander



Nr./No.	Artikel/Article	EH/Unit	Art.-Nr./Art. no.
4.1.7.1.	Fußbankrückzugseinheit über Expander inkl. Montagematerial/ Foot plate retraction unit via expander incl. mounting material	SA	39201-LIGHT
4.1.7.2.	Fußbankrückzugseinheit über Feder inkl. Montagematerial/ Foot plate retraction unit via spring incl. mounting material	SA	39201-LIGHT

4.2. Becken/Pelvic

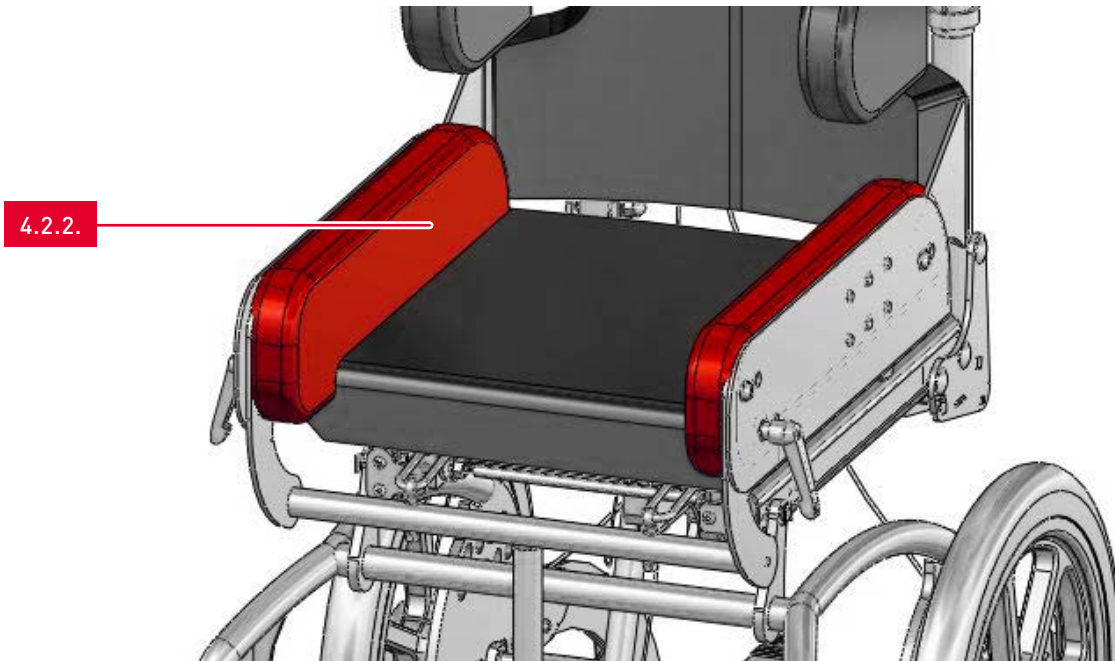
4.2.1. Bezug für Sitzpolster/Cover for seat cushion



Nr./No.	Artikel/Article	EH/Unit	Art.-Nr./Art. no.
4.2.1.1.	Bezug für Sitzpolster inkl. Adduktionsführungen mit Abdruck/ Cover for seat cushion incl. adduction guidance with molding	ST	39098k
4.2.1.2.	Bezug für Sitzpolster inkl. Adduktion ohne Abdruck/ Cover for seat cushion incl. adduction guidance without molding	ST	39097k

4.2. Becken/Pelvic

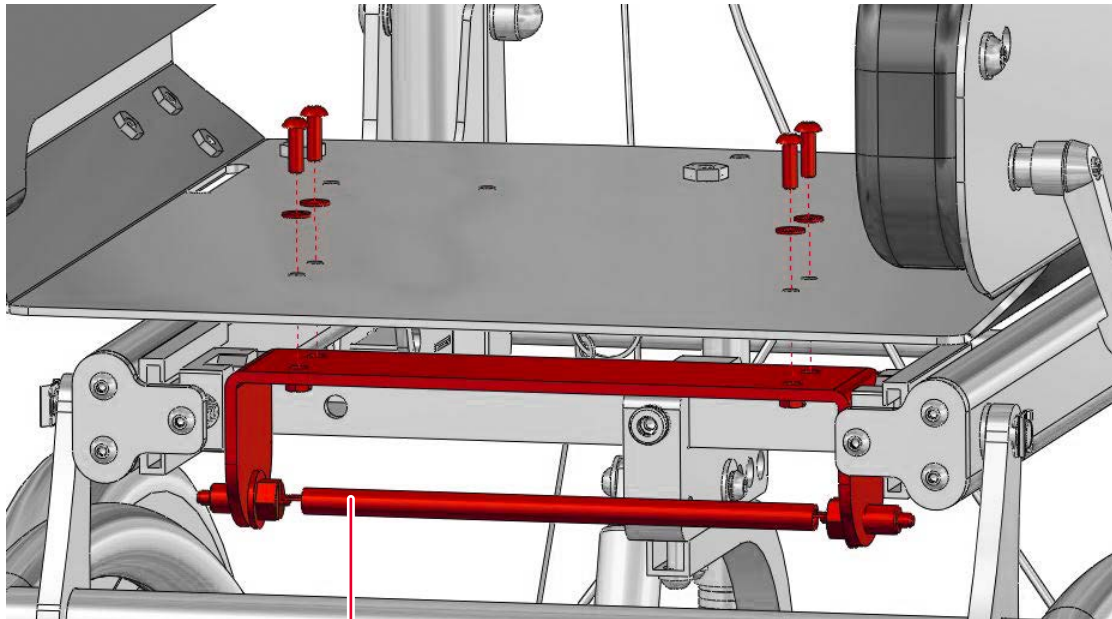
4.2.2. Klettbare Seitenpolster/Side cushions attachable with Velcro



Nr./No.	Artikel/Article	EH/Unit	Art.-Nr./Art. no.
4.2.2.1.	Klettbare Seitenpolster/Side cushions attachable with Velcro	PA	39084
4.2.2.2.	Bezug für klettbare Seitenpolster/Cover for side cushions	PA	39077

4.2. Becken/Pelvic

4.2.3. Zugschnäpperaufnahme/Pull catch inclusion

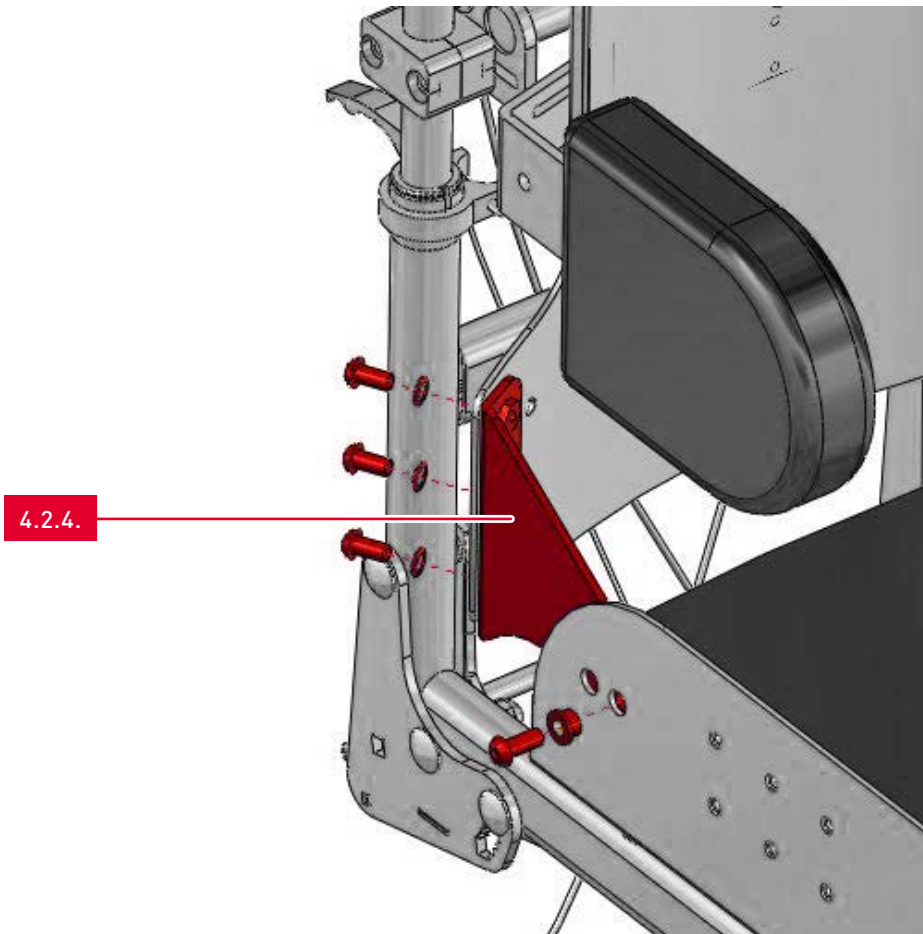


4.2.3.

Nr./No.	Artikel/Article	EH/Unit	Art.-Nr./Art. no.
4.2.3.1.	Zugschnäpperaufnahme für SB35 inkl. Montagmaterial/ Pull catch inclusion for SB35 incl. mounting material	ST	39262
4.2.3.2.	Zugschnäpperaufnahme für SB40 inkl. Montagmaterial/ Pull catch inclusion for SB40 incl. mounting material	ST	39262

4.2. Becken/Pelvic

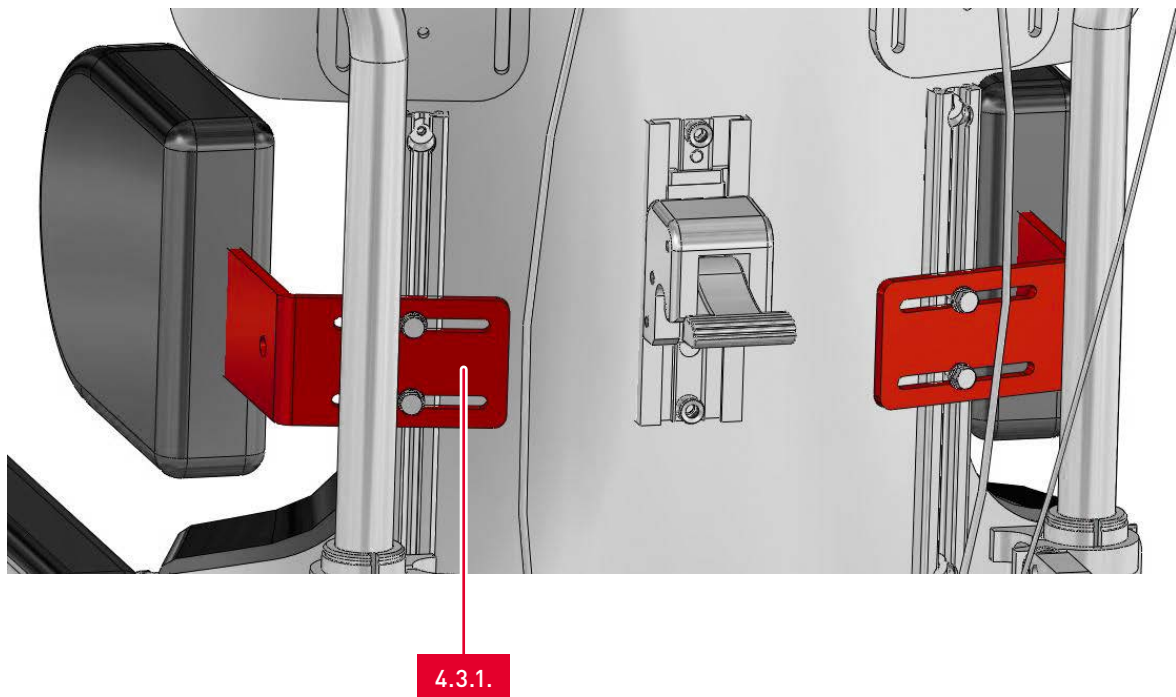
4.2.4. Drehpunktbleche/Pivot plates



Nr./No.	Artikel/Article	EH/Unit	Art.-Nr./Art. no.
4.2.4.1.	Drehpunktbleche inkl. Montagematerial/ Pivot plates incl. mounting material	SA	39263

4.3. Oberkörper / Upper Body

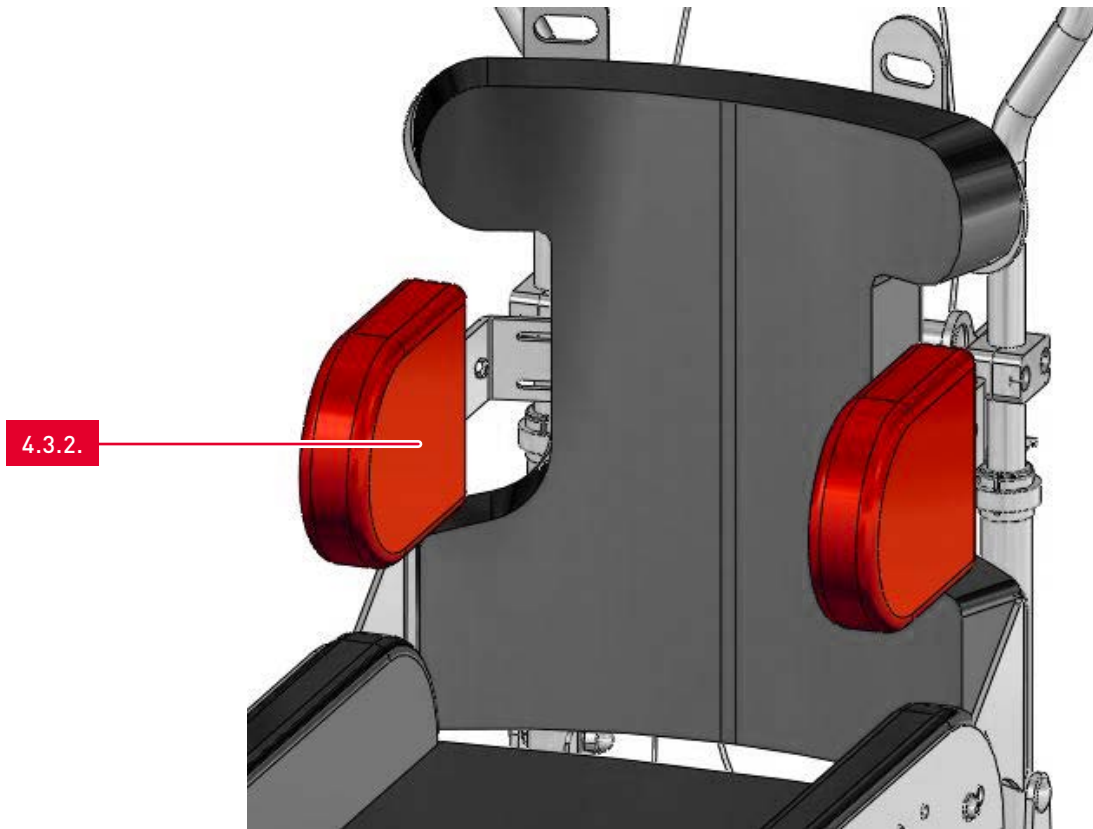
4.3.1. Rumpfführungspelottenhalter / Lateral side support holder



Nr./No.	Artikel/Article	EH/Unit	Art.-Nr./Art. no.
4.3.1.1.	Rumpfführungspelottenhalter inkl. Montagematerial/ Lateral side support holder incl. mounting material	PA	HW10533

4.3. Oberkörper / Upper Body

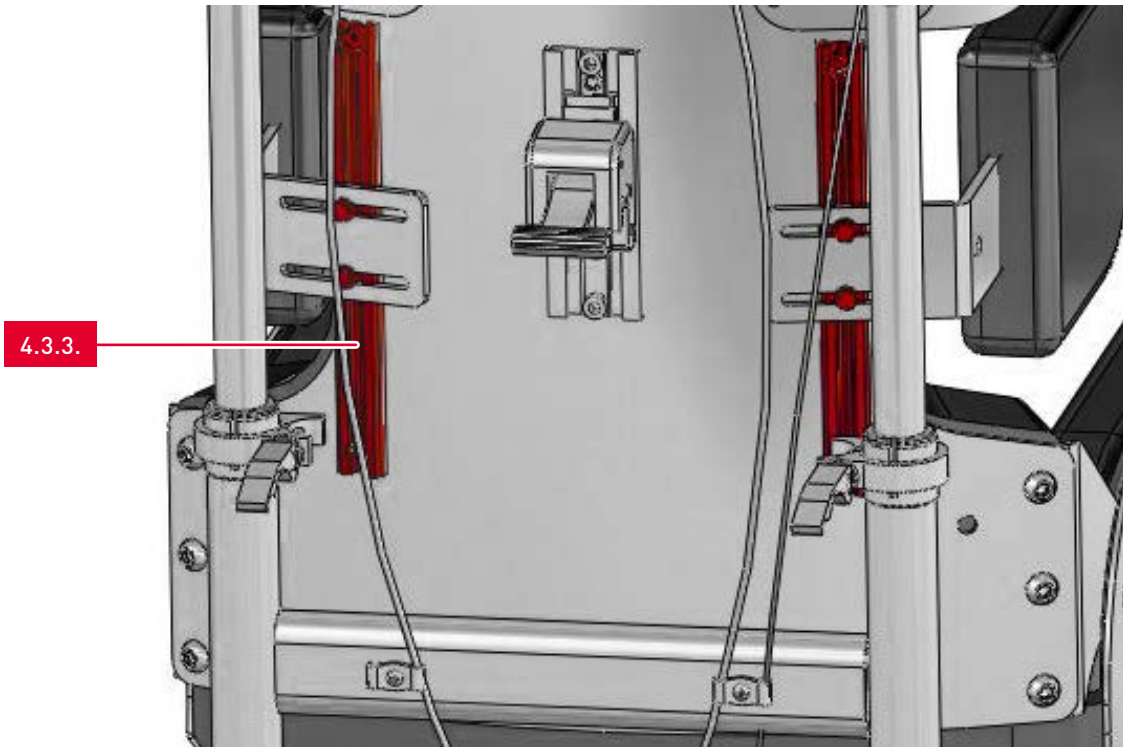
4.3.2. Rumpfführungspelotten / Lateral side support



Nr./No.	Artikel/Article	EH/Unit	Art.-Nr./Art. no.
4.3.2.1.	Rumpfführungspelotten (bitte Größe angeben) inkl. Montagematerial/ Lateral side support (please indicate size) incl. mounting material	PA	39221
4.3.2.2.	Bezug für Rumpfführungspelotten (bitte Größe angeben) / Cover for lateral side support (please indicate size)	PA	60081

4.3. Oberkörper / Upper Body

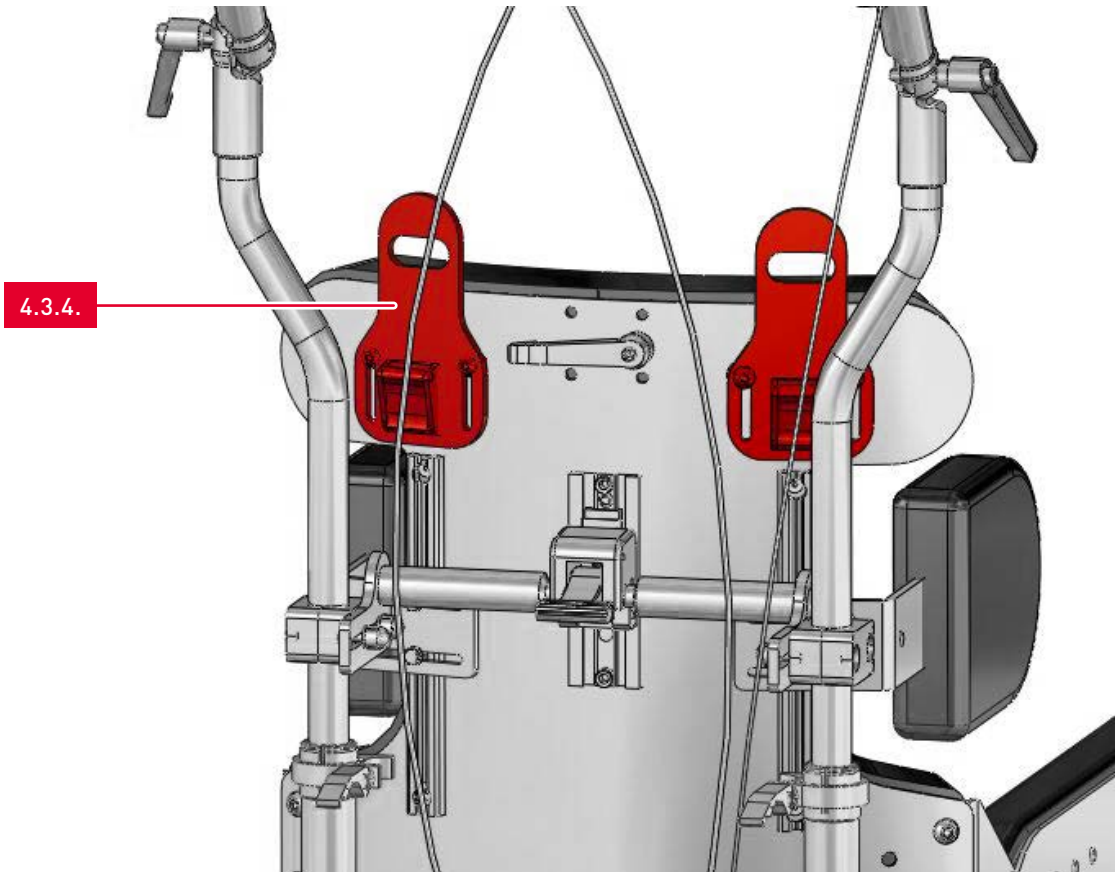
4.3.3. Verstellschienen für Rumpfführungspelotten / Rail for lateral side support



Nr./No.	Artikel/Article	EH/Unit	Art.-Nr./Art. no.
4.3.3.1.	Verstellschienen für Rumpfführungspelotten inkl. Montagematerial/ Rail for lateral side support incl. mounting material	SA	39233

4.3. Oberkörper / Upper Body

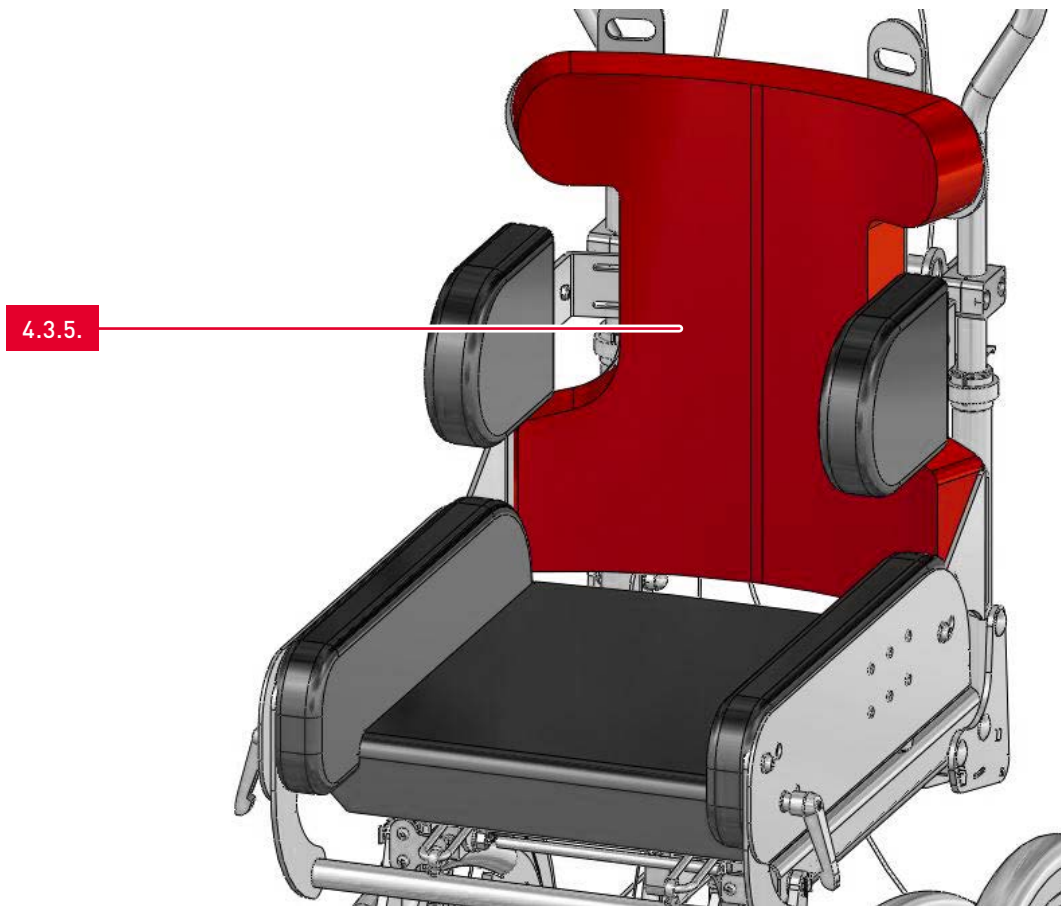
4.3.4. Gurtführungsbleche / Belt guide for straps



Nr./No.	Artikel/Article	EH/Unit	Art.-Nr./Art. no.
4.3.4.1.	Gurtführungsbleche inkl. Montagematerial/ Belt guide for straps incl. mounting material	SA	47200

4.3. Oberkörper / Upper Body

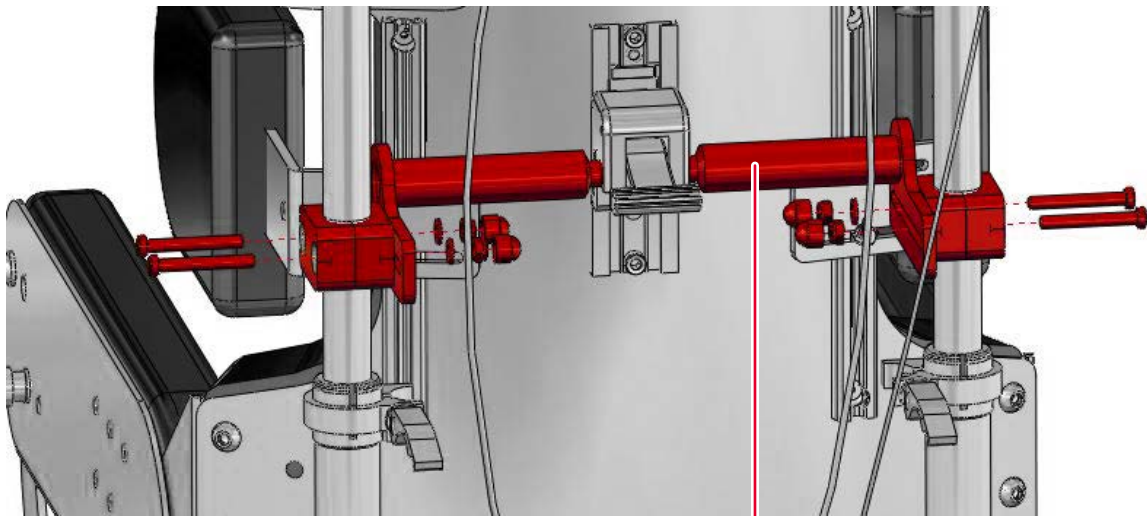
4.3.5. Bezug für Rückenpolster / Cover for back cushion



Nr./No.	Artikel/Article	EH/Unit	Art.-Nr./Art. no.
4.3.5.1.	Bezug für Rückenpolster mit Abdruck / Cover for back cushion with molding	ST	39095k
4.3.5.2.	Bezug für Rückenpolster ohne Abdruck / Cover for back cushion without molding	ST	39094k

4.3. Oberkörper / Upper Body

4.3.6. Haltestange für Rückenhalterung / Stick for backrest

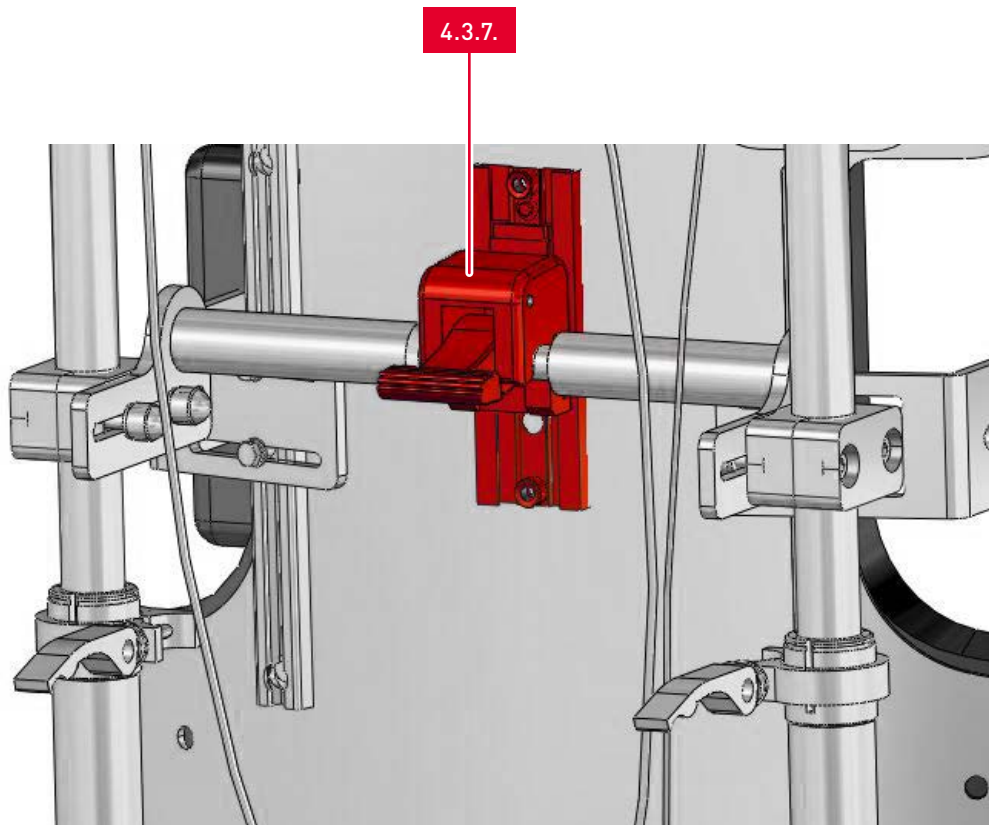


4.3.6.

Nr./No.	Artikel/Article	EH/Unit	Art.-Nr./Art. no.
4.3.6.1.	Haltestange für Rückenhalterung für SB35 inkl. Montagematerial/ Stick for backrest for SB35 incl. mounting material	ST	39234-LIGHT
4.3.6.2.	Haltestange für Rückenhalterung für SB40 inkl. Montagematerial/ Stick for backrest for SB40 incl. mounting material	ST	39234-LIGHT

4.3. Oberkörper / Upper Body

4.3.7. Führungsschlitten / Guide block



Nr./No.	Artikel/Article	EH/Unit	Art.-Nr./Art. no.
4.3.7.1.	Führungsschlitten inkl. Aufnahmehaken inkl. Montagematerial/ Guide block incl. mounting hook incl. mounting material	ST	39208
4.3.7.2.	Gleitschiene für Führungsschlitten inkl. Montagematerial/ Sliding rail for guide block incl. mounting material	ST	39209



interco Group GmbH

Im Auel 50
53783 Eitorf
Germany

T. +49 2243 8807-0

F. +49 2243 8807-29

E. info@interco.gmbh

I. www.interco.gmbh

© interco Group GmbH, Eitorf, 2021

Stand Februar 2021 | Technische Änderungen vorbehalten

Status as per February 2021 | Subject to technical alterations without prior notification

Managementsystem zertifiziert nach

Management system certified as per

DIN EN ISO 13485:2016

Reg.-Nr. 73 105 6351

TÜV Hessen

DIN EN ISO 9001:2015

Reg.-Nr. 73 100 6351

TÜV Hessen