

AKTIVLINE® ECO

02/2021

Ersatzteilkatalog
Spare parts

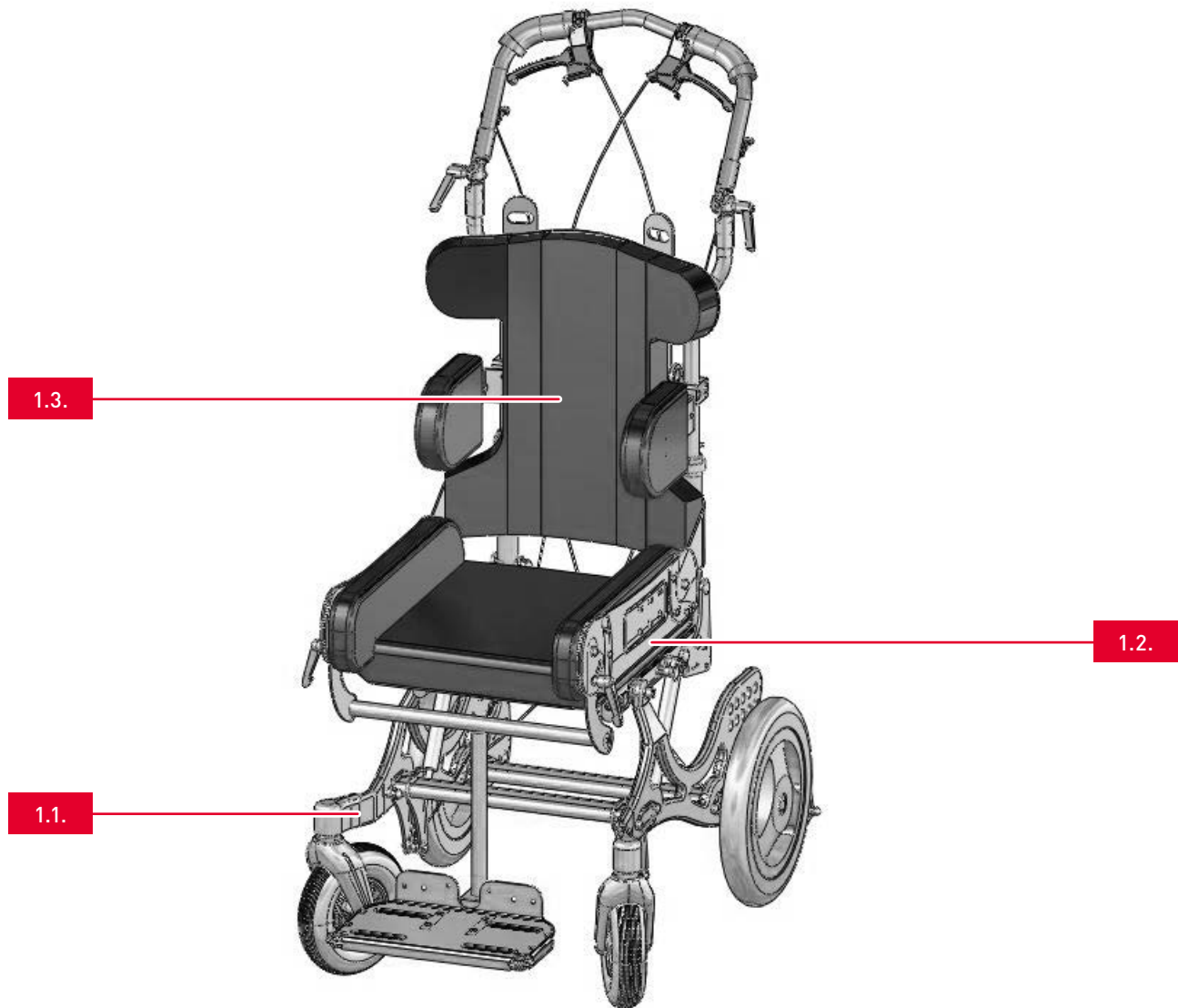


interco®
Aktivline!

Inhalt / Content

1.	Übersicht Untergestell/Overview undercarriage	3
1.1.	Unterer Rahmen/Lower frame	4
1.1.1.	Unterer Rahmen/Lower frame.....	4
1.1.4.	Lenkräder/Front wheels.....	5
1.1.5.	Hinterräder/Wheels.....	6
1.1.6.	Ankipphilfe/Anti tip.....	7
1.1.7.	Stützrad/Tilting support rollers.....	8
1.1.8.	Gasdruckfedern/Gas pressure spring.....	9
1.2.	Oberer Rahmen/Upper frame	10
1.2.1.	Oberer Rahmen/Upper frame.....	10
1.2.2.	Dynamik oberer Rahmen/Dynamic upper frame.....	11
1.2.3.	Trapezadapteraufnahme/trapezoidal adapter mount.....	12
1.3.	Rücken/Back	13
1.3.1.	Schiebegriffwinkelverstellbleche/Push handle angle adjustment plates.....	13
1.3.2.	H-Rücken/H-Back.....	14
1.3.3.	Rückenhalterung für Sitzschale/Backrest for seat shell.....	15
1.3.4.	Schiebegriff/Push handle.....	16
1.3.5.	Bowdenzug/Bowden cables.....	17
2.	Übersicht Sitzschale/Overview seat shell	18
2.1.	Untere Extremitäten/Lower extremities	19
2.1.1.	Fußbank durchgehend/Foot plate continuous.....	19
2.1.2.	Fußbank geteilt/Foot plate divided.....	20
2.1.3.	Fußbankgabel durchgehend/Foot plate fork continuous.....	21
2.1.4.	Fußbankgabel geteilt/Foot plate fork divided.....	22
2.1.5.	Fußbanksystem durchgehend/Foot plate system continuous.....	23
2.1.6.	Fußbanksystem geteilt/Foot plate system divided.....	24
2.2.	Becken/Pelvis	25
2.2.1.	Sitzschale durchgehend/Seat shell continuous.....	25
2.2.2.	Sitzschale geteilt/Seat shell divided.....	26
2.2.3.	Sitzpolster durchgehend/Seat cushion continuous.....	27
2.2.4.	Sitzpolster geteilt/Seat cushion divided.....	28
2.2.5.	Polster für Adduktionsführung/Cushion for adduction guidance.....	29
2.3.	Oberkörper/Upper body	30
2.3.1.	Rückenblech/Back shell.....	30
2.3.2.	Rückenpolster/Back cushion.....	31
2.3.3.	Gurtführungsbleche/Strap belt guides.....	32
2.3.4.	Rumpfführungspelottenhalter/Lateral side support holder.....	33
2.3.5.	Rumpfführungspelotten/Lateral side support.....	34
2.3.6.	Verstellschienen für Rumpfführungspelotten/Rail for lateral side support.....	35
2.3.7.	Rückenhalterung Schale/Backrest shell.....	36

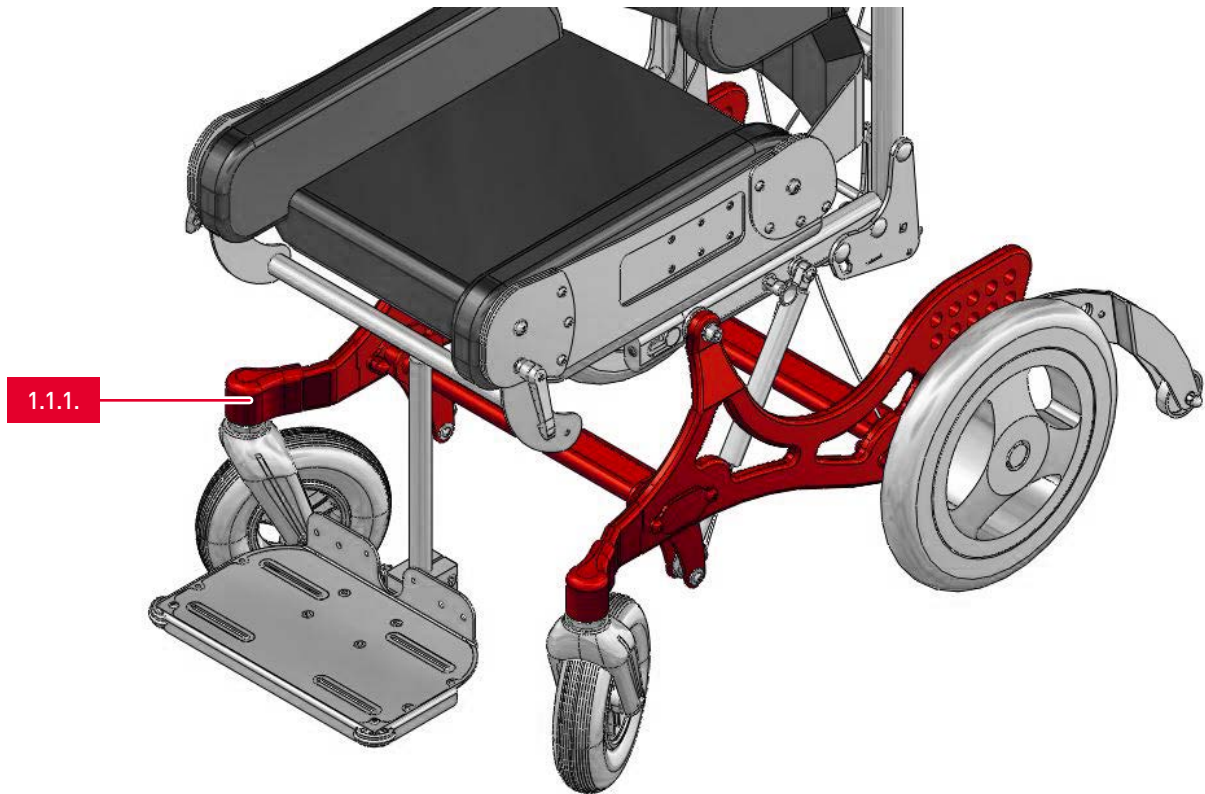
1. Übersicht Untergestell / Overview undercarriage



Nr./No.	Artikel/Article
1.1.	Unterer Rahmen/Lower frame
1.2.	Oberer Rahmen/Upper frame
1.3.	Rücken/Back

1.1. Unterer Rahmen/Lower frame

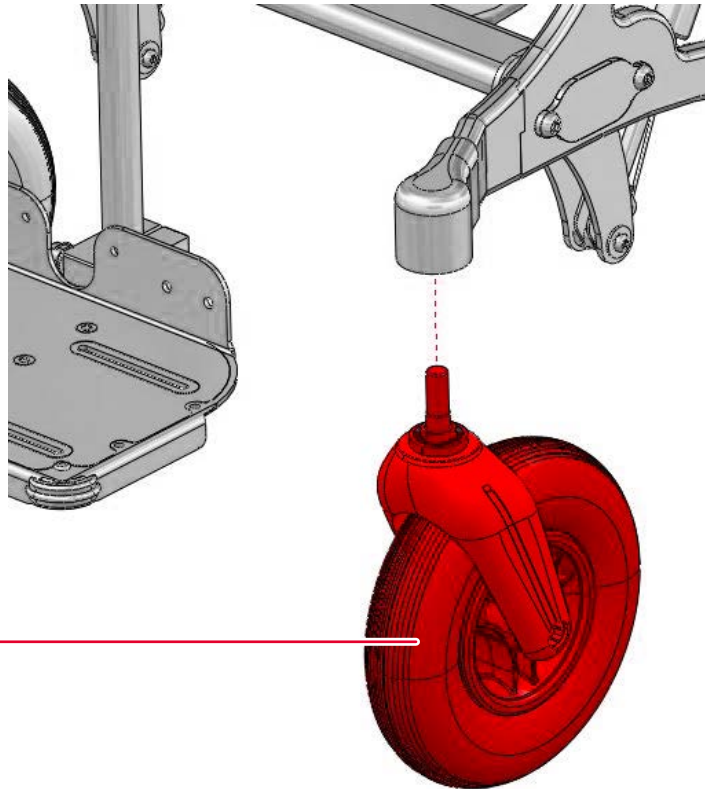
1.1.1. Unterer Rahmen/Lower frame



Nr./No.	Artikel/Article	EH/Unit	Art.-Nr./Art. no.
1.1.1.1.	Unterer Rahmen komplett inkl. Querstreben etc./ Lower frame complete incl. cross braces etc.	SA	39250-eco

1.1. Unterer Rahmen/Lower frame

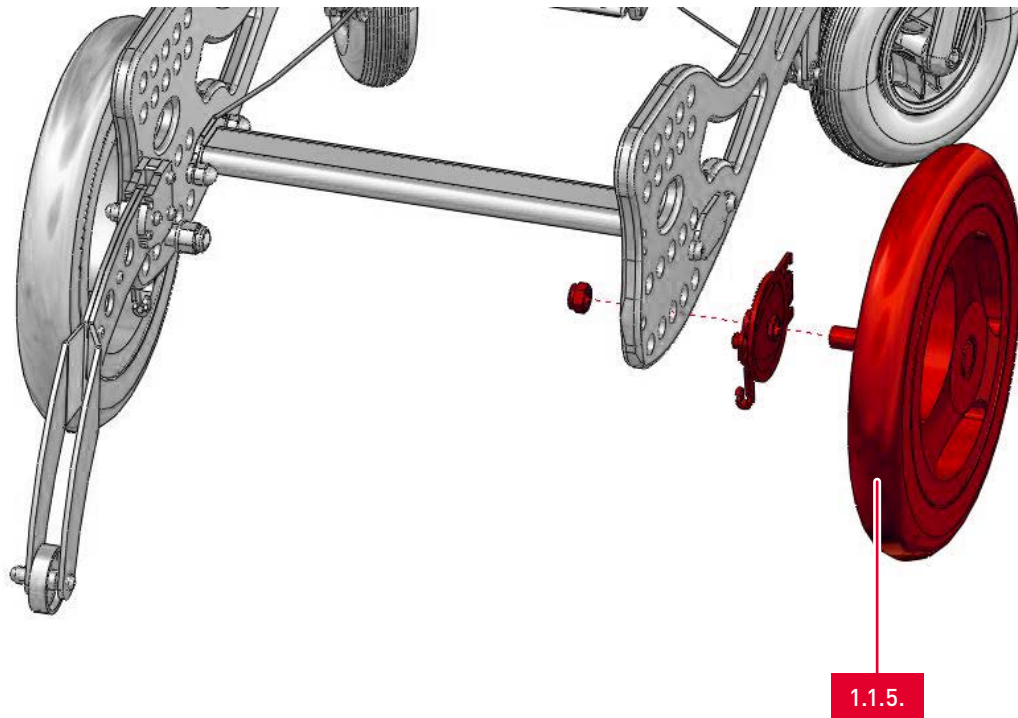
1.1.4. Lenkräder/Front wheels



Nr./No.	Artikel/Article	EH/Unit	Art.-Nr./Art. no.
1.1.4.1.	200x50 Luftbereifung inkl. Montagematerial/ 200x50 pneumatic tires incl. mounting material	SA	78010
1.1.4.2.	Option pannensichere Bereifung für obengenannten Artikel (bitte zusätzlich angeben)/Option solid tires for article mentioned above (to be indicated separately)	SA	39051

1.1. Unterer Rahmen/Lower frame

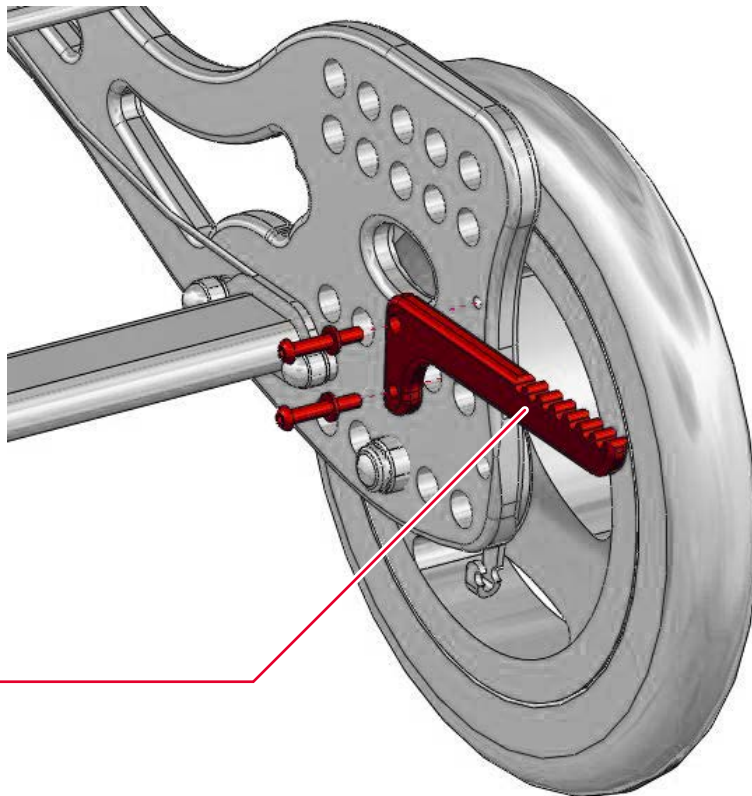
1.1.5. Hinterräder/Wheels



Nr./No.	Artikel/Article	EH/Unit	Art.-Nr./Art. no.
1.1.5.1.	Wechselsatz Räder 12" Luftbereifung mit Kunststoff-Felge inkl. Trommelbremsen und Steckachsen/12" interchangeable set of wheels with plastic rims incl. Drum brake and quick-release axle	SA	78011-12/16
1.1.5.2.	Wechselsatz Räder 16" Luftbereifung mit Kunststoff-Felge inkl. Trommelbremsen und Steckachsen/16" interchangeable set of wheels with plastic rims incl. Drum brake and quick-release axle	SA	78011-12/16
1.1.5.3.	Wechselsatz Räder 22" Luftbereifung mit Kunststoff-Felge inkl. Trommelbremsen und Steckachsen/22" interchangeable set of wheels with plastic rims incl. Drum brake and quick-release axle	SA	78011-22/24
1.1.5.4.	Wechselsatz Räder 24" Luftbereifung mit Kunststoff-Felge inkl. Trommelbremsen und Steckachsen/24" interchangeable set of wheels with plastic rims incl. Drum brake and quick-release axle	SA	78011-22/24
1.1.5.5.	Option pannensichere Bereifung für obengenannten Artikel (bitte zusätzlich angeben)/Option solid tires for articles mentioned above (to be indicated separately)		39052

1.1. Unterer Rahmen/Lower frame

1.1.6. Ankipphilfe/Anti tip

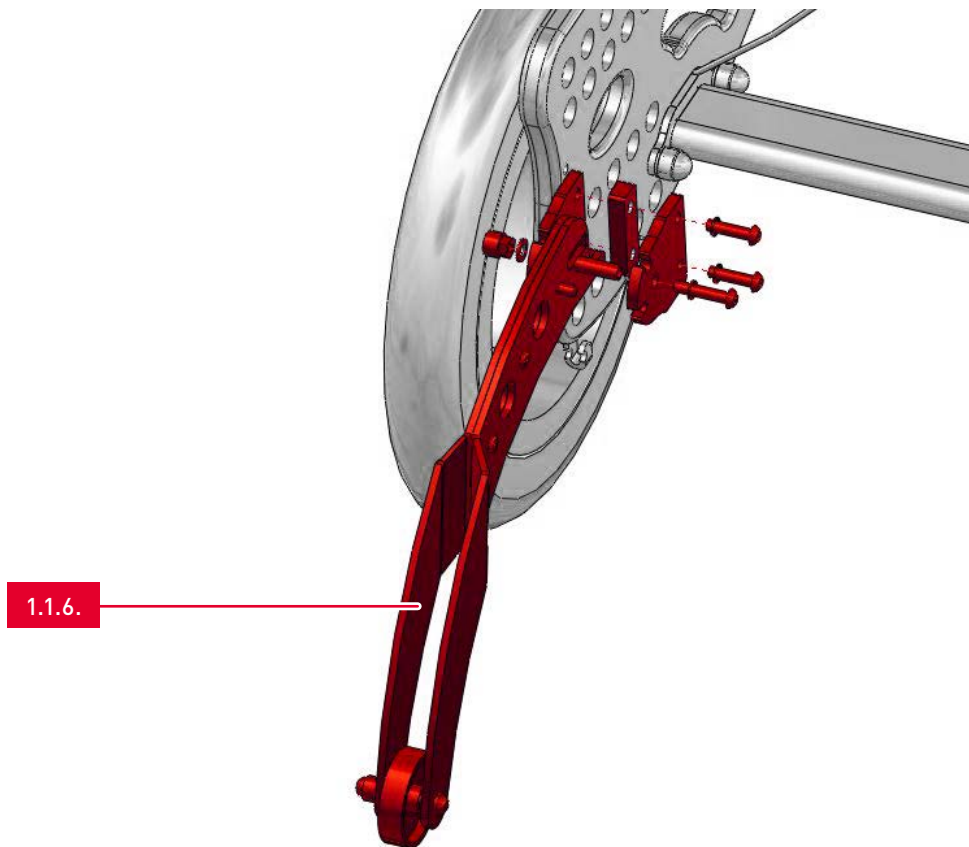


1.1.6.

Nr./No.	Artikel/Article	EH/Unit	Art.-Nr./Art. no.
1.1.6.1.	Ankipphilfe inkl. Montagematerial/Anti tip incl. mounting material	ST	39049-eco

1.1. Unterer Rahmen/Lower frame

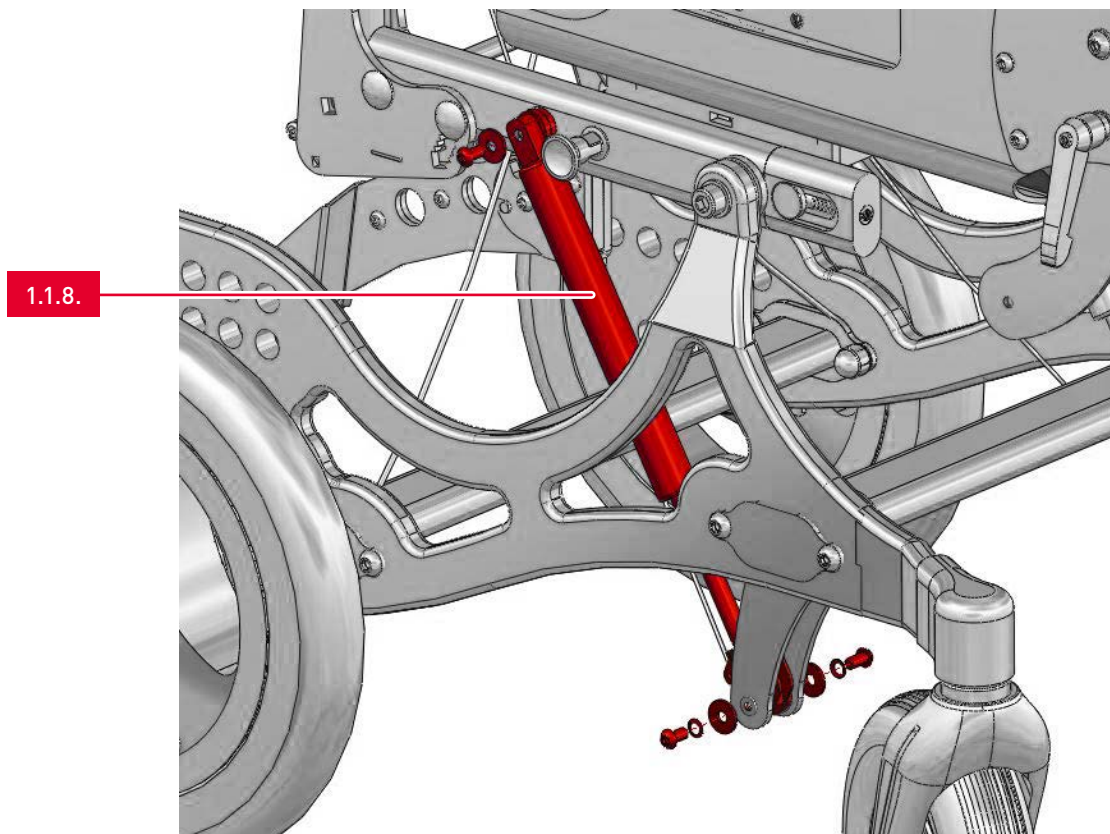
1.1.7. Stützrad/Tilting support rollers



Nr./No.	Artikel/Article	EH/Unit	Art.-Nr./Art. no.
1.1.7.1.	Schwenkbare Stützrollen links inkl. Montagematerial/ Tilting support rollers left incl. mounting material	ST	39212-eco
1.1.7.2.	Schwenkbare Stützrollen rechts inkl. Montagematerial/ Tilting support rollers right incl. mounting material	ST	39212-eco

1.1. Unterer Rahmen/Lower frame

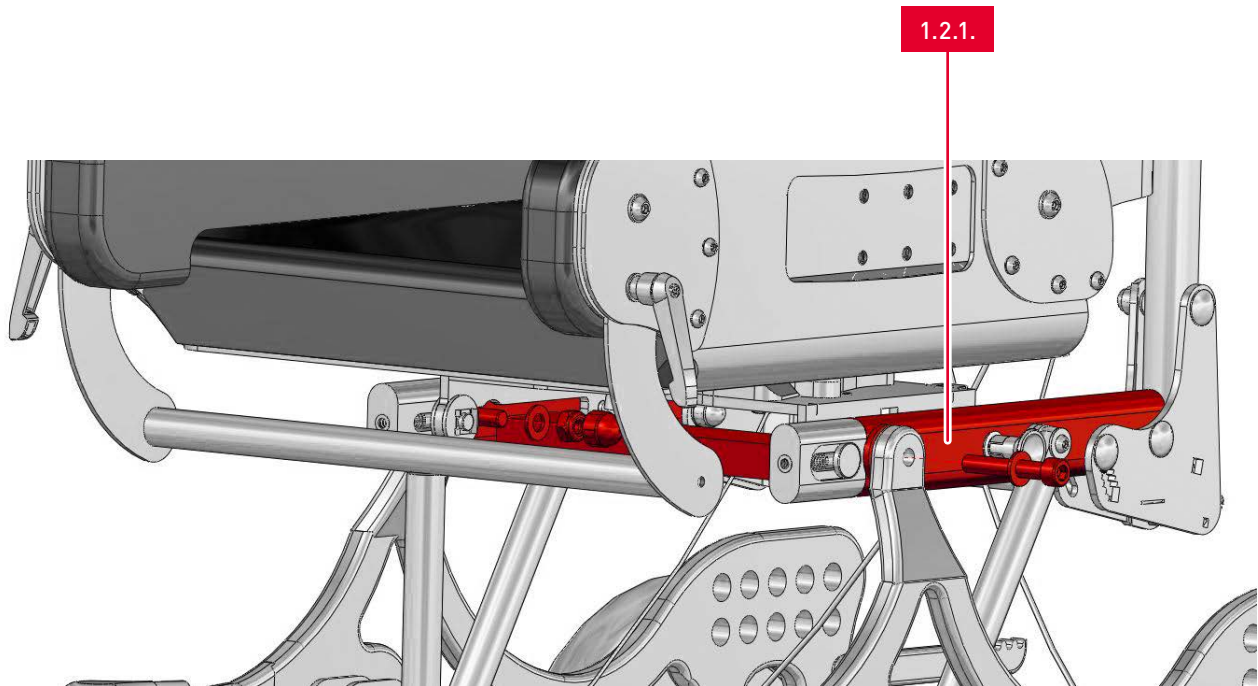
1.1.8. Gasdruckfedern/Gas pressure spring



Nr./No.	Artikel/Article	EH/Unit	Art.-Nr./Art. no.
1.1.8.1.	Gasdruckfeder 300N inkl. Montagmaterial/ Gas pressure spring incl. mounting material	ST	78013-300
1.1.8.2.	Gasdruckfeder 500N inkl. Montagmaterial/ Gas pressure spring incl. mounting Material	ST	78013-300

1.2. Oberer Rahmen/Upper frame

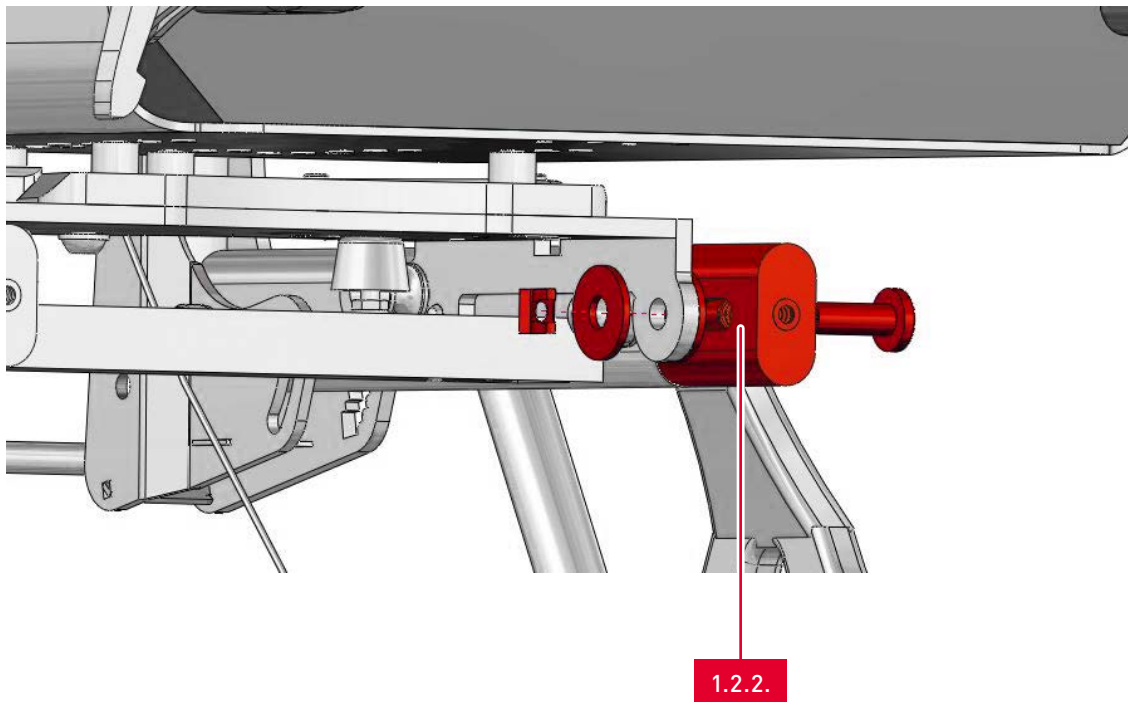
1.2.1. Oberer Rahmen/Upper frame



Nr./No.	Artikel/Article	EH/Unit	Art.-Nr./Art. no.
1.2.1.1	Oberer Rahmen inkl. Montagematerial für SB40/ Upper frame incl. mounting material for SB40	ST	39245-eco
1.2.1.2	Oberer Rahmen inkl. Montagematerial für SB45/ Upper frame incl. mounting material for SB45	ST	39245-eco

1.2. Oberer Rahmen/Upper frame

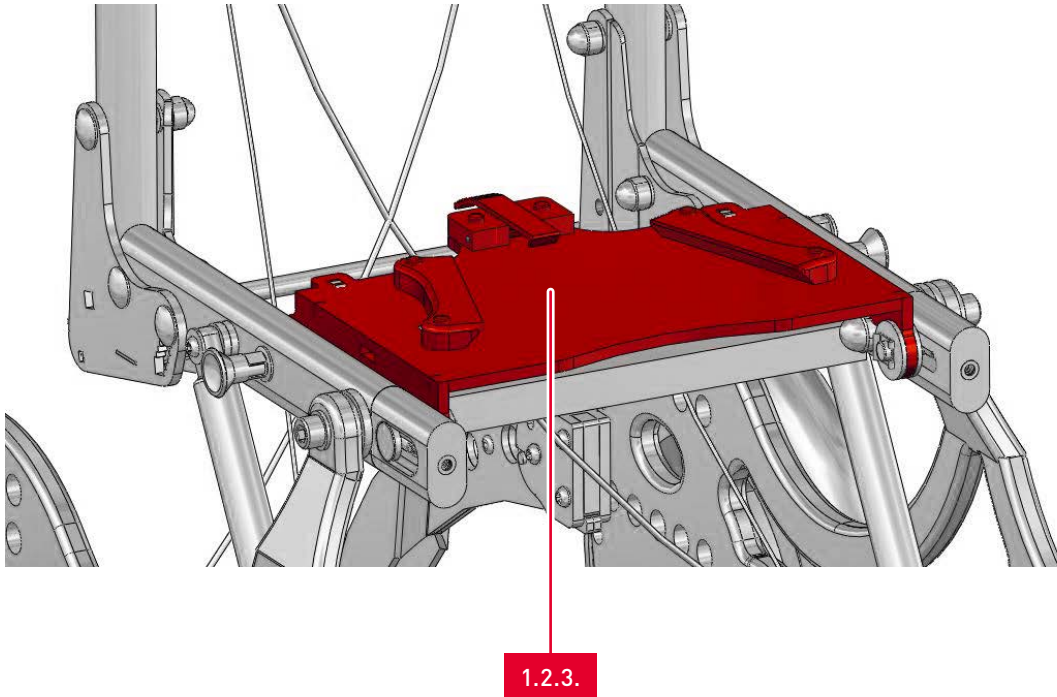
1.2.2. Dynamik oberer Rahmen/Dynamic upper frame



Nr./No.	Artikel/Article	EH/Unit	Art.-Nr./Art. no.
1.2.2.1.	Dynamik oberer Rahmen inkl. Montagematerial/ Dynamic upper frame incl. mounting material	SA	78012

1.2. Oberer Rahmen/Upper frame

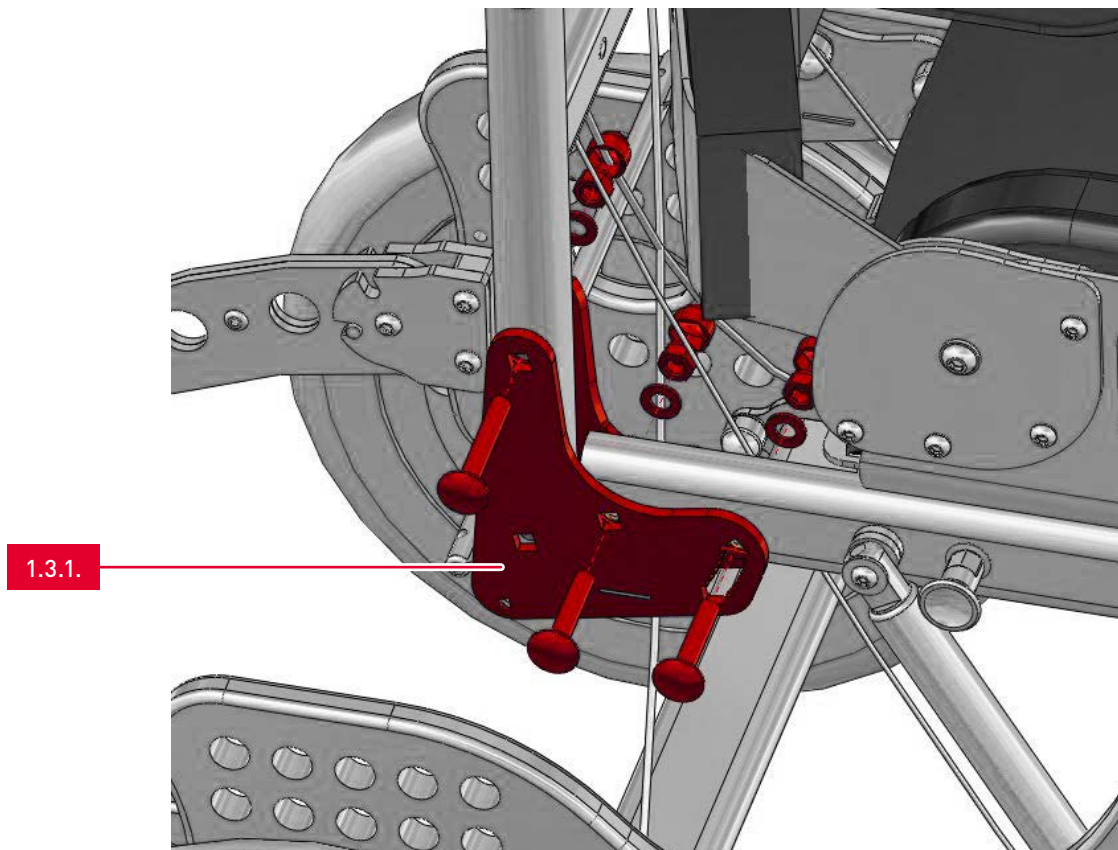
1.2.3. Trapezadapteraufnahme/trapezoidal adapter mount



Nr./No.	Artikel/Article	EH/Unit	Art.-Nr./Art. no.
1.2.3.1.	Trapezadapteraufnahme/Trapezoidal adapter mount	ST	78014

1.3. Rücken/Back

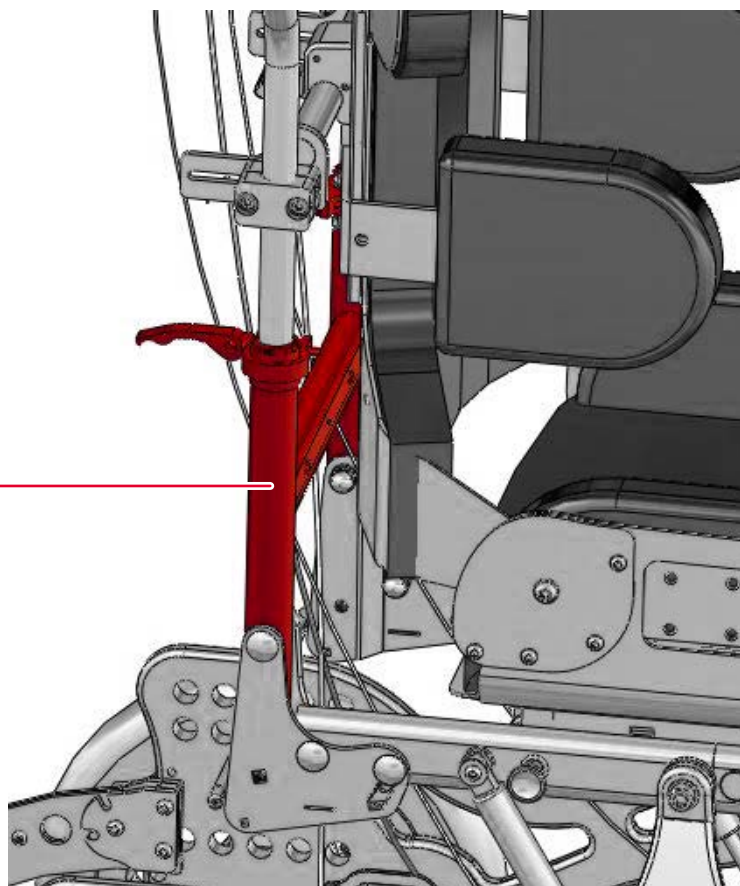
1.3.1. Schiebegriffwinkelverstellbleche/ Push handle angle adjustment plates



Nr./No.	Artikel/Article	EH/Unit	Art.-Nr./Art. no.
1.3.1.1.	Schiebegriffwinkelverstellbleche mit Raster inkl. Montagematerial/ Push handle angle adjustment plates with grid incl. mounting material	SA	39237

1.3. Rücken/Back

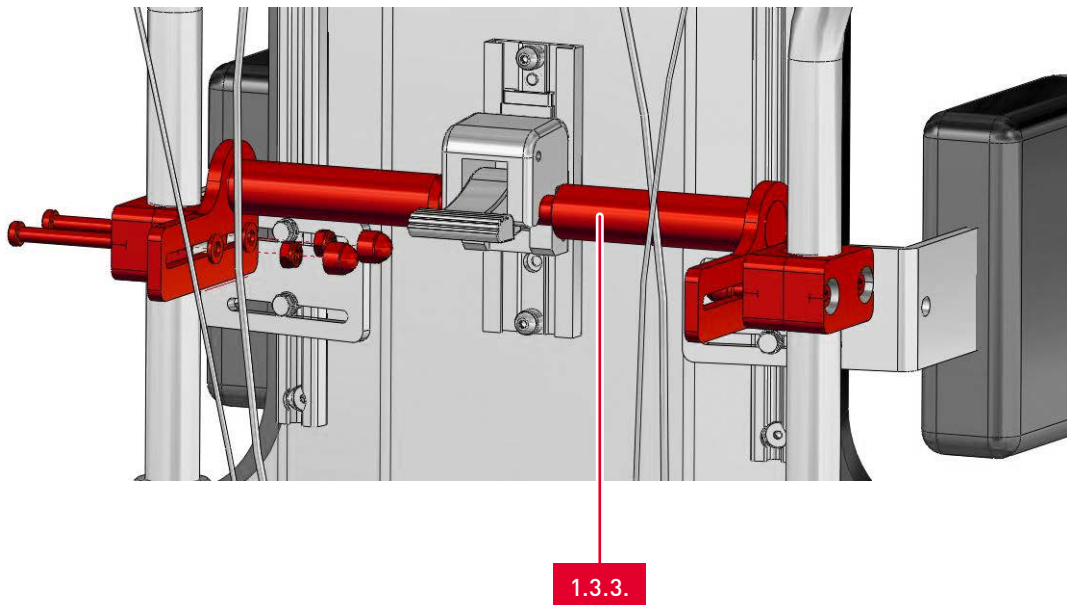
1.3.2. H-Rücken/H-Back



Nr./No.	Artikel/Article	EH/Unit	Art.-Nr./Art. no.
1.3.2.1.	H-Rücken/H-Back	ST	39220
1.3.2.2.	Sattelstützklemme für Schiebegriff/Pipe clamp for push handle	SA	40251

1.3. Rücken/Back

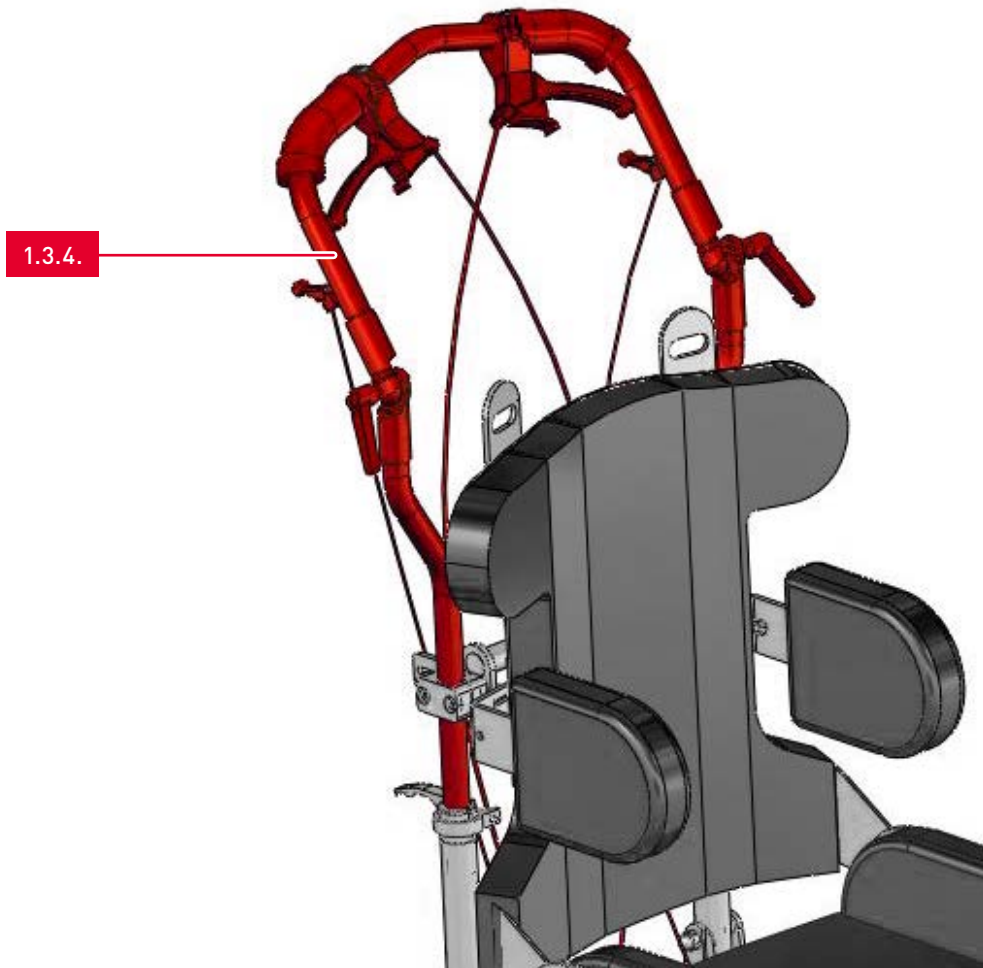
1.3.3. Rückenhalterung für Sitzschale/Backrest for seat shell



Nr./No.	Artikel/Article	EH/Unit	Art.-Nr./Art. no.
1.3.3.1.	Haltestange für Rückenhalterung inkl. Montagmaterial/ Stick for backrest incl. mounting material	ST	39234-eco

1.3. Rücken/Back

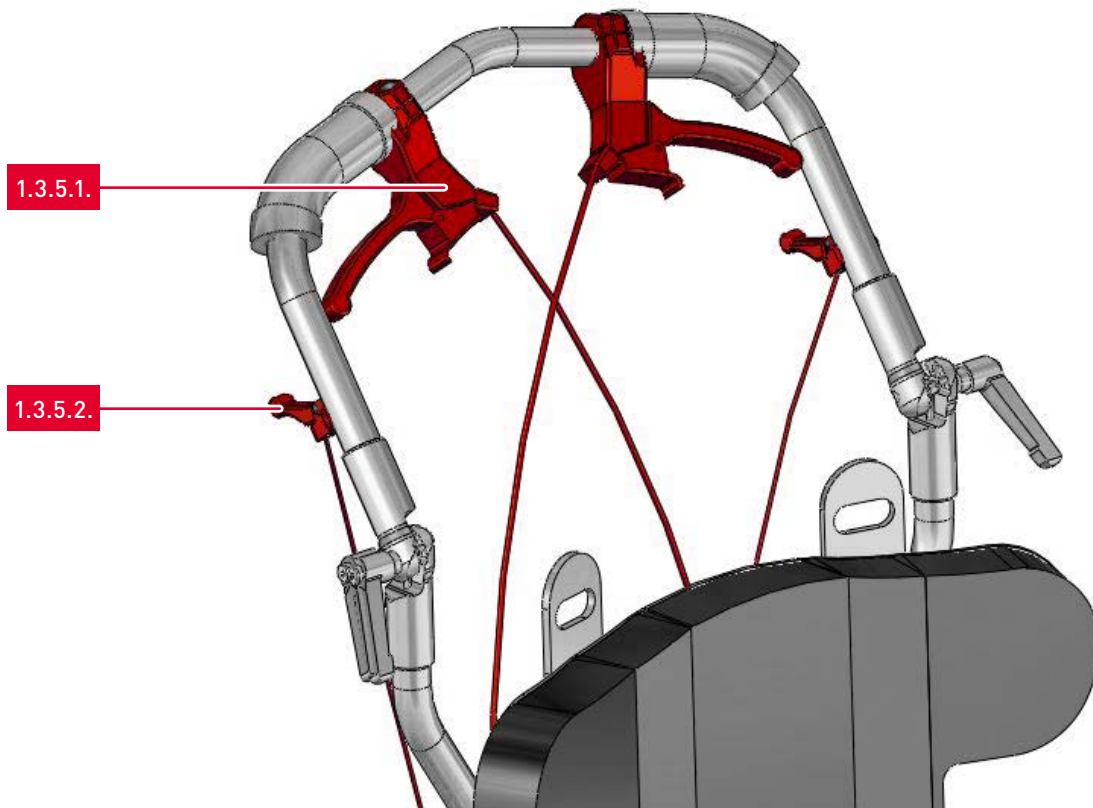
1.3.4. Schiebegriff/Push handle



Nr./No.	Artikel/Article	EH/Unit	Art.-Nr./Art. no.
1.3.4.1.	Schiebegriff komplett inkl. Bedienhebel und Moosgummihandgriffe/ Push-handle incl. control lever and foam rubber handles	ST	39206-eco

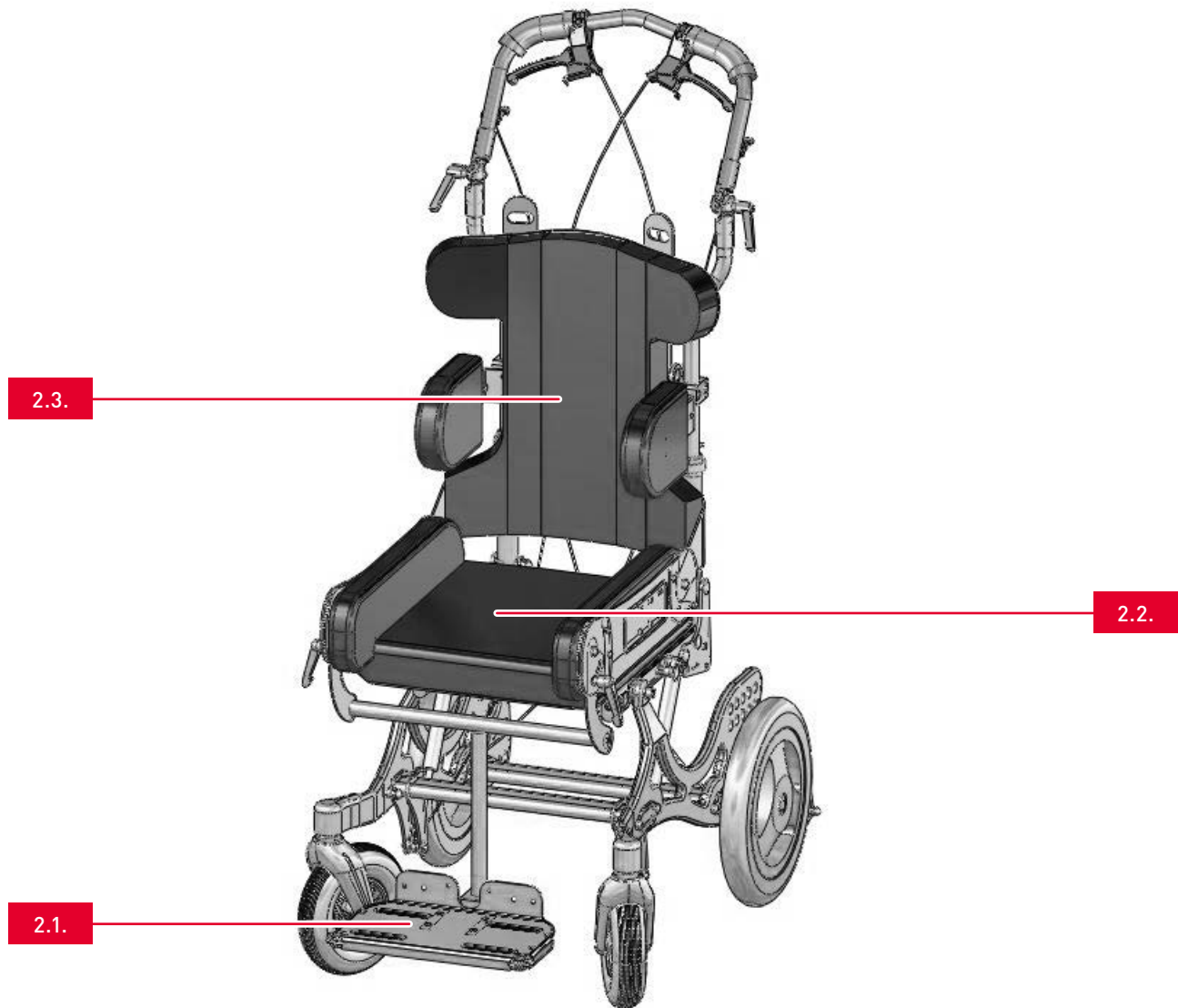
1.3. Rücken/Back

1.3.5. Bowdenzug/Bowden cables



Nr./No.	Artikel/Article	EH/Unit	Art.-Nr./Art. no.
1.3.5.1.	Bowdenzug mit Bremsgriff (3 Rasten) für Trommelbremsrad-Bedienung als Kompletteinbausatz/ Bowden cable with brake lever for drum brake incl. Mounting material	SA	73072
1.3.5.2.	Bowdenzug mit Bedienhebel (kurz) einfach für Gasdruckfederverstellung als Kompletteinbausatz/ Bowden cable with lever (short) for gas pressure spring adjustment incl. mounting material	ST	73071-1

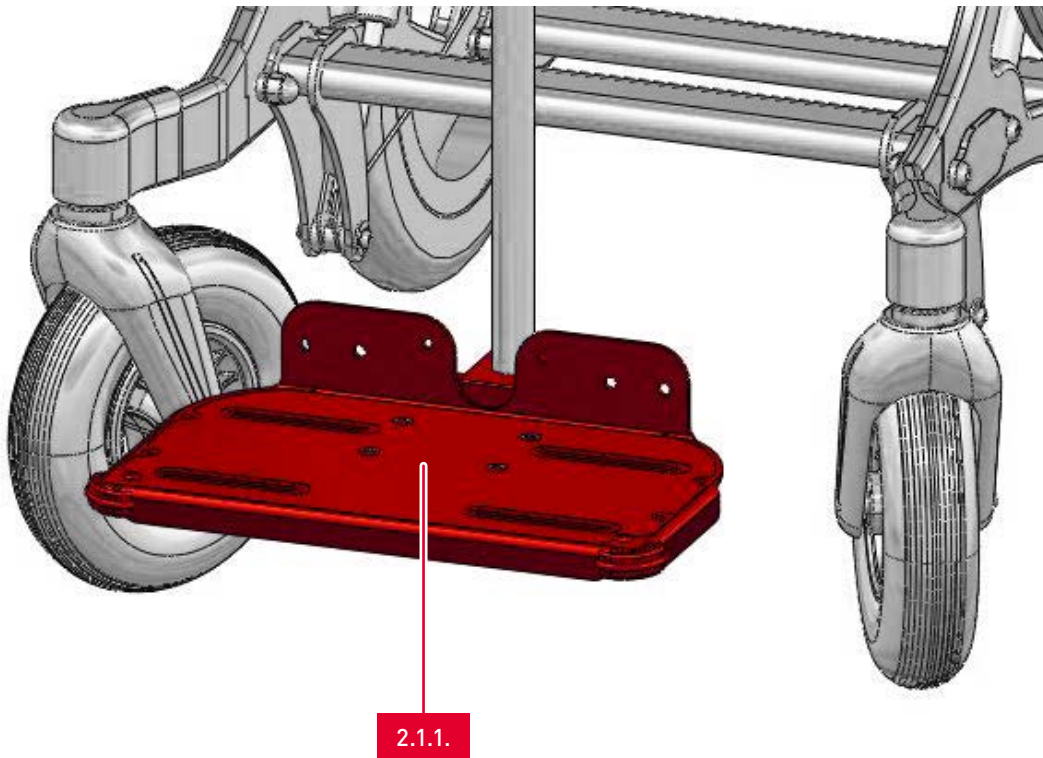
2. Übersicht Sitzschale / Overview seat shell



Nr./No.	Artikel/Article
2.1.	Untere Extremitäten
2.2.	Becken
2.3.	Oberkörper

2.1. Untere Extremitäten/Lower extremities

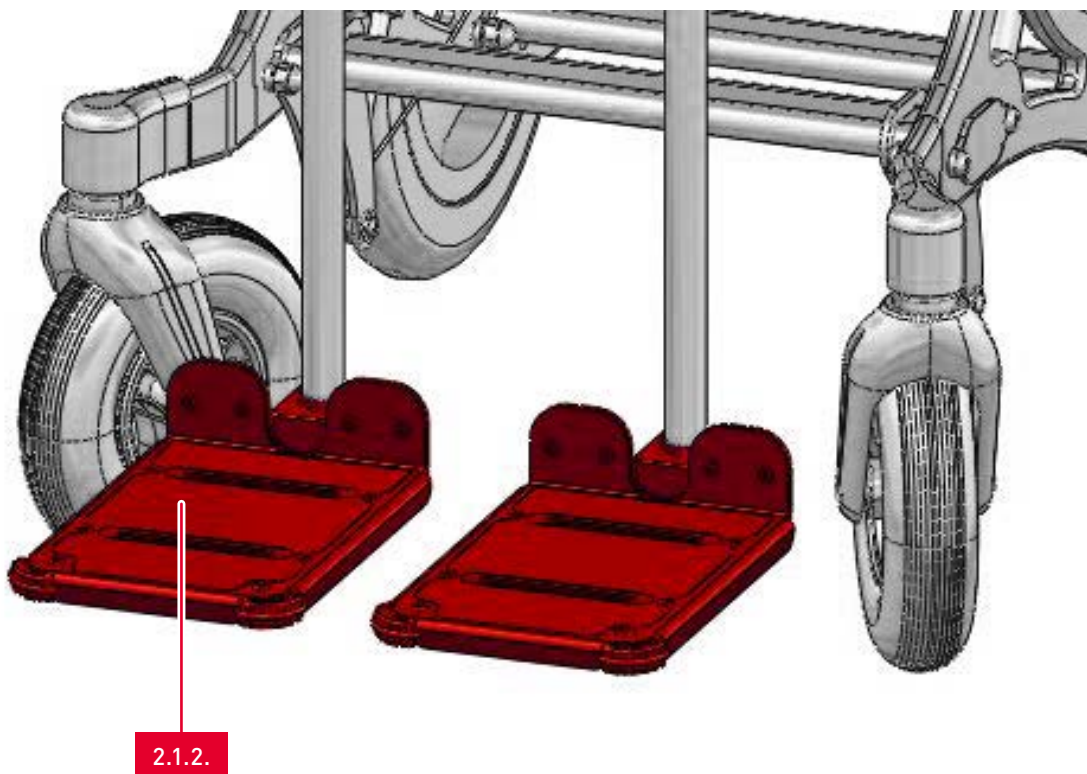
2.1.1. Fußbank durchgehend/Foot plate continuous



Nr./No.	Artikel/Article	EH/Unit	Art.-Nr./Art. no.
2.1.1.1.	Fußbank durchgehend Gr. 0 inkl. Horizontalklemmelement/ Foot plate continuous size 0 incl. horizontal clamping element	ST	39202
2.1.1.2.	Fußbank durchgehend Gr. 1 inkl. Horizontalklemmelement/ Foot plate continuous size 1 incl. horizontal clamping element	ST	39202
2.1.1.3.	Fußbank durchgehend Gr. 2 inkl. Horizontalklemmelement/ Foot plate continuous size 2 incl. horizontal clamping element	ST	39202
2.1.1.4.	Fußbank durchgehend Gr. 3 inkl. Horizontalklemmelement/ Foot plate continuous size 3 incl. horizontal clamping element	ST	39202
2.1.1.5.	Horizontalklemmelement aus Aluminium/ Horizontal clamping element made of aluminum	ST	39204

2.1. Untere Extremitäten/Lower extremities

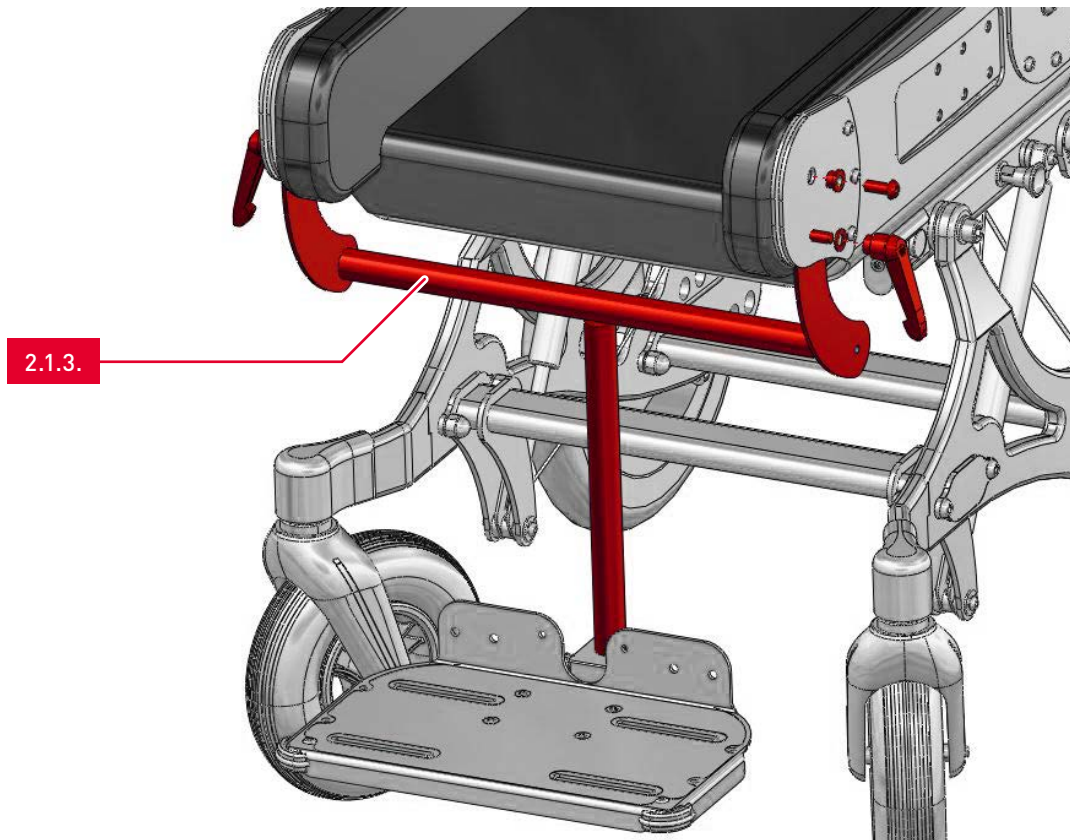
2.1.2. Fußbank geteilt/Foot plate divided



Nr./No.	Artikel/Article	EH/Unit	Art.-Nr./Art. no.
2.1.2.1.	Fußbank geteilt Gr. 0 inkl. Horizontalklemmelement/ Foot plate divided size 0 incl. horizontal clamping element	PA	39202-G
2.1.2.2.	Fußbank geteilt Gr. 1 inkl. Horizontalklemmelement/ Foot plate divided size 1 incl. horizontal clamping element	PA	39202-G
2.1.2.3.	Fußbank geteilt Gr. 2 inkl. Horizontalklemmelement/ Foot plate divided size 2 incl. horizontal clamping element	PA	39202-G
2.1.2.4.	Fußbank geteilt Gr. 3 inkl. Horizontalklemmelement/ Foot plate divided size 3 incl. horizontal clamping element	PA	39202-G
2.1.2.5.	Horizontalklemmelement aus Aluminium/ Horizontal clamping element made of aluminum	ST	39204

2.1. Untere Extremitäten/Lower extremities

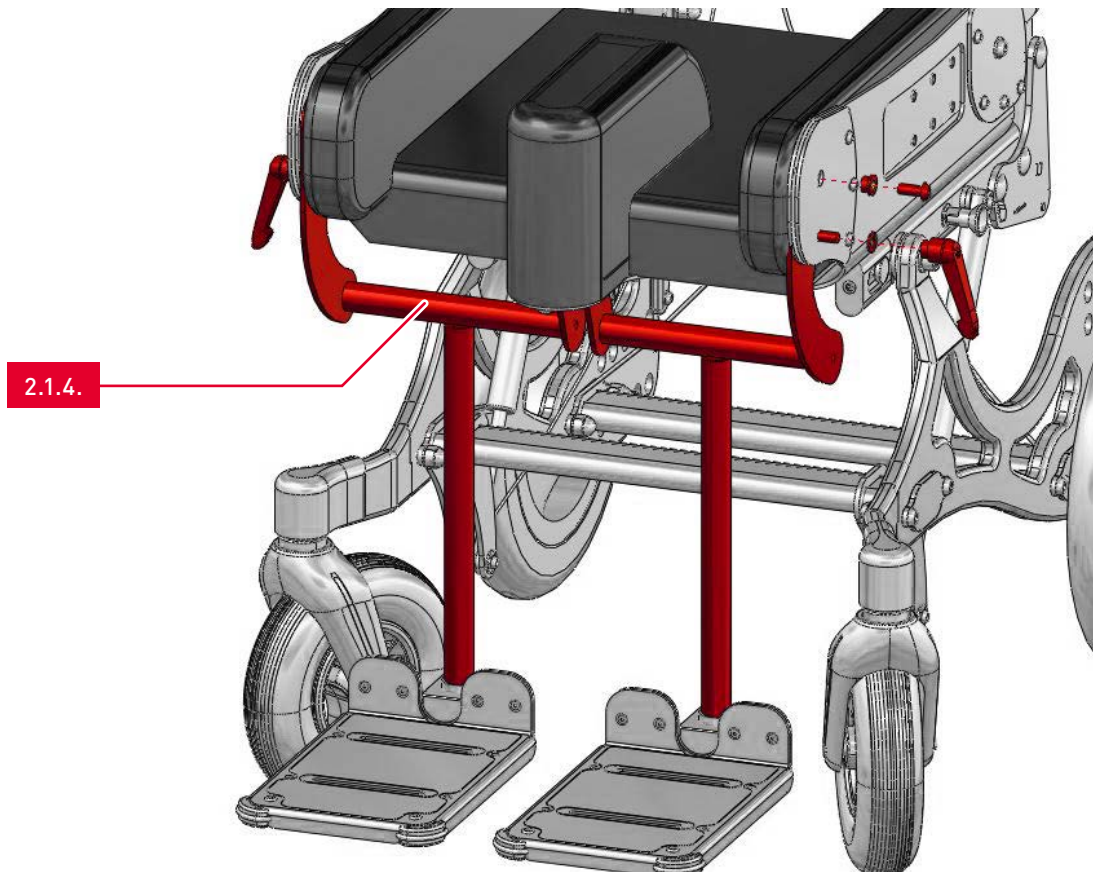
2.1.3. Fußbankgabel durchgehend/Foot plate fork continuous



Nr./No.	Artikel/Article	EH/Unit	Art.-Nr./Art. no.
2.1.3.1.	Fußbankgabel durchgehend Gr. 1 inkl. Montagematerial/ Foot plate fork continuous size 1 incl. mounting material	ST	78015-D-1
2.1.3.2.	Fußbankgabel durchgehend Gr. 2 inkl. Montagematerial/ Foot plate fork continuous size 2 incl. mounting material	ST	78015-D-2
2.1.3.3.	Fußbankgabel durchgehend Gr. 3 inkl. Montagematerial/ Foot plate fork continuous size 3 incl. mounting material	ST	78015-D-3
2.1.3.4.	Fußbankgabel durchgehend Gr. 4 inkl. Montagematerial/ Foot plate fork continuous size 4 incl. mounting material	ST	78015-D-4

2.1. Untere Extremitäten/Lower extremities

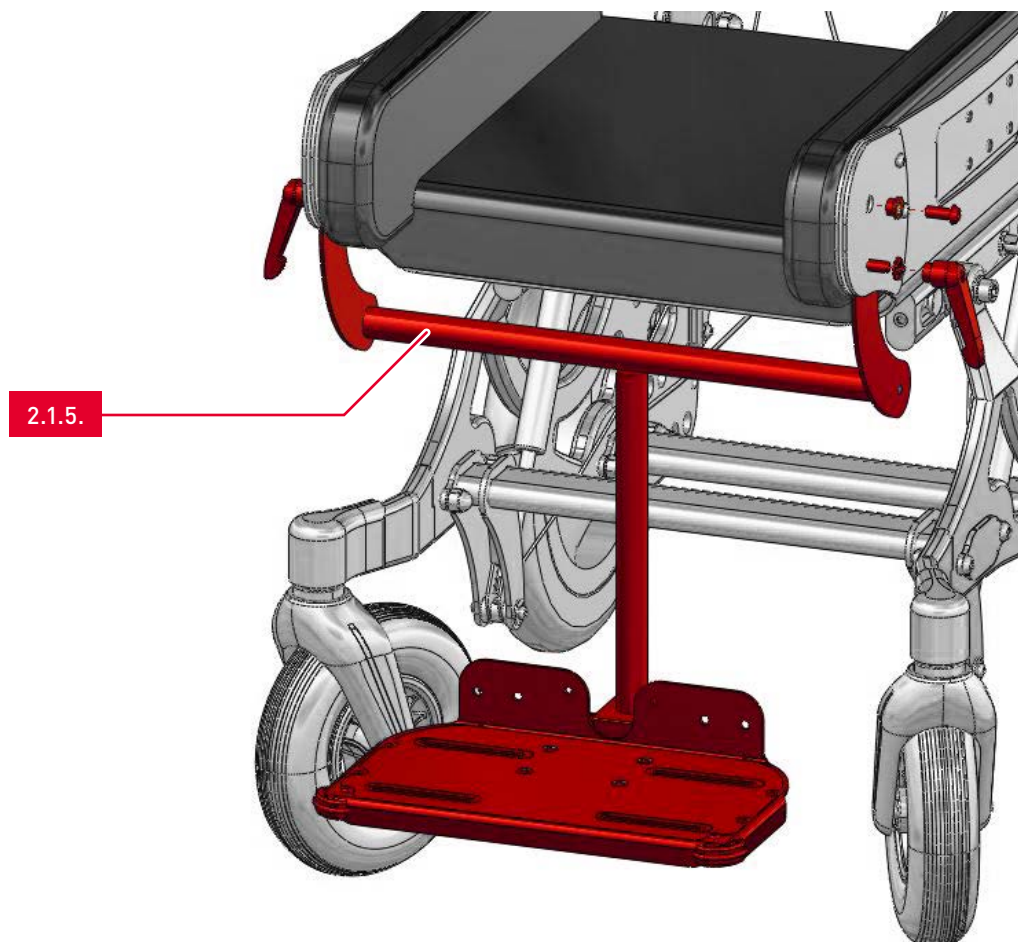
2.1.4. Fußbankgabel geteilt/Foot plate fork divided



Nr./No.	Artikel/Article	EH/Unit	Art.-Nr./Art. no.
2.1.4.1.	Fußbankgabel geteilt Gr. 1 inkl. Montagematerial/ Foot plate fork divided size 1 incl. mounting material	PA	73015-G-1
2.1.4.2.	Fußbankgabel geteilt Gr. 2 inkl. Montagematerial/ Foot plate fork divided size 2 incl. mounting material	PA	73015-G-2
2.1.4.3.	Fußbankgabel geteilt Gr. 3 inkl. Montagematerial/ Foot plate fork divided size 3 incl. mounting material	PA	73015-G-3
2.1.4.4.	Fußbankgabel geteilt Gr. 4 inkl. Montagematerial/ Foot plate fork divided size 4 incl. mounting material	PA	73015-G-4

2.1. Untere Extremitäten/Lower extremities

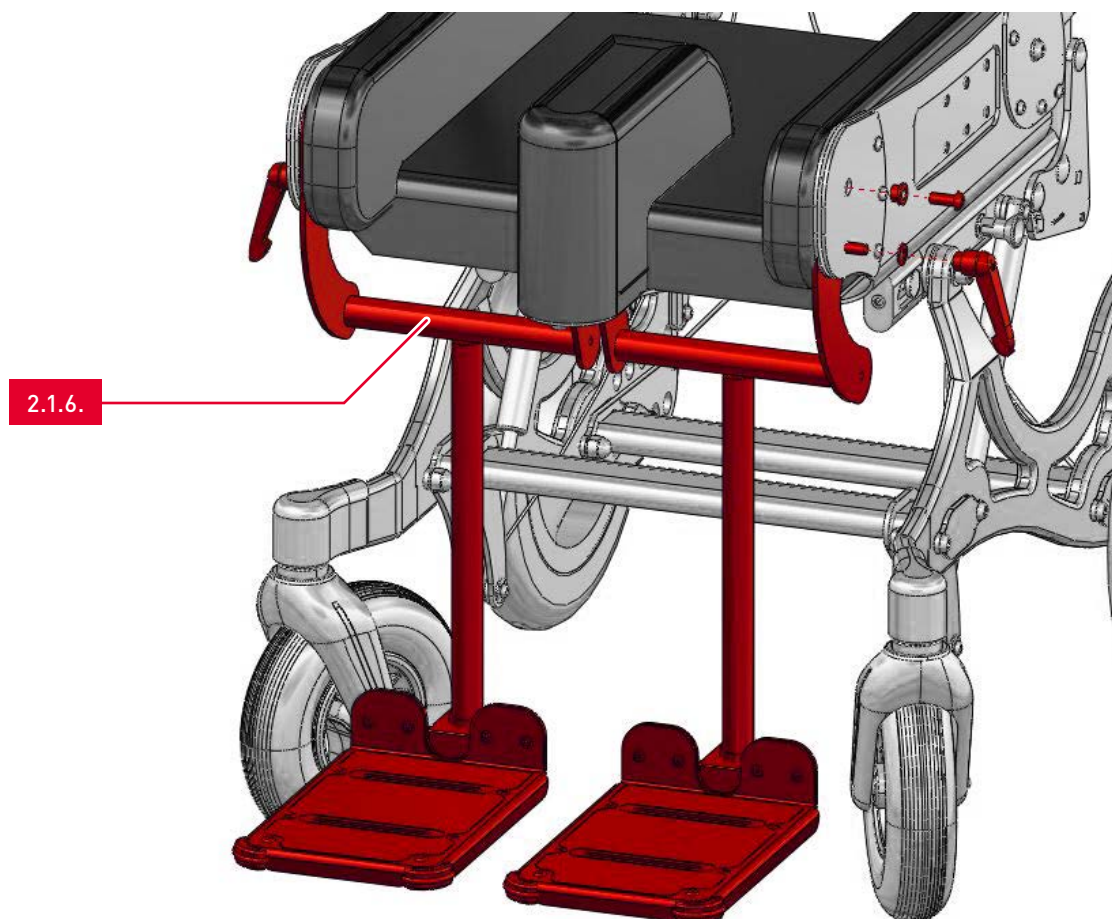
2.1.5. Fußbanksystem durchgehend/Foot plate system continuous



Nr./No.	Artikel/Article	EH/Unit	Art.-Nr./Art. no.
2.1.5.1.	Fußbanksystem durchgehend Gr. 1 inkl. Montagematerial/ Foot plate system continuous size 1 incl. mounting material	ST	39037-1
2.1.5.2.	Fußbanksystem durchgehend Gr. 2 inkl. Montagematerial/ Foot plate system continuous size 2 incl. mounting material	ST	39037-2
2.1.5.3.	Fußbanksystem durchgehend Gr. 3 inkl. Montagematerial/ Foot plate system continuous size 3 incl. mounting material	ST	39037-3
2.1.5.4.	Fußbanksystem durchgehend Gr. 4 inkl. Montagematerial/ Foot plate system continuous size 4 incl. mounting material	ST	39037-4

2.1. Untere Extremitäten/Lower extremities

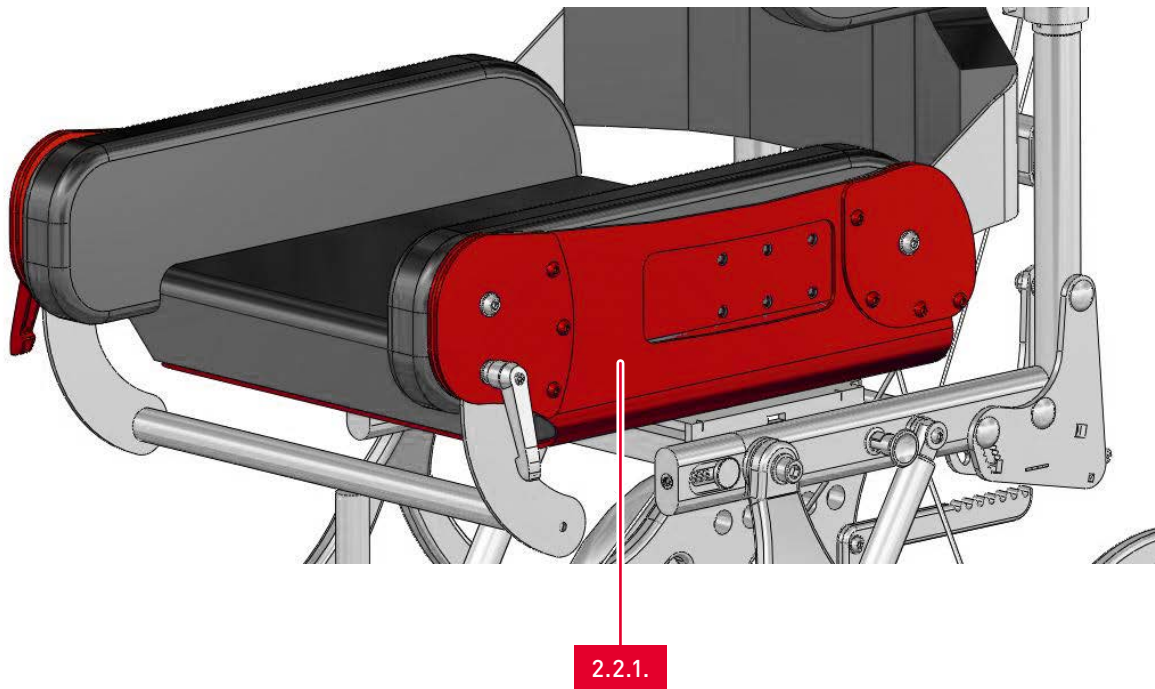
2.1.6. Fußbanksystem geteilt/Foot plate system divided



Nr./No.	Artikel/Article	EH/Unit	Art.-Nr./Art. no.
2.1.6.1.	Fußbanksystem geteilt Gr. 1 inkl. Montagematerial/ Foot plate system divided size 1 incl. mounting material	PA	39038-1
2.1.6.2.	Fußbanksystem geteilt Gr. 2 inkl. Montagematerial/ Foot plate system divided size 2 incl. mounting material	PA	39038-2
2.1.6.3.	Fußbanksystem geteilt Gr. 3 inkl. Montagematerial/ Foot plate system divided size 3 incl. mounting material	PA	39038-3
2.1.6.4.	Fußbanksystem geteilt Gr. 4 inkl. Montagematerial/ Foot plate system divided size 4 incl. mounting material	PA	39038-4

2.2. Becken/Pelvis

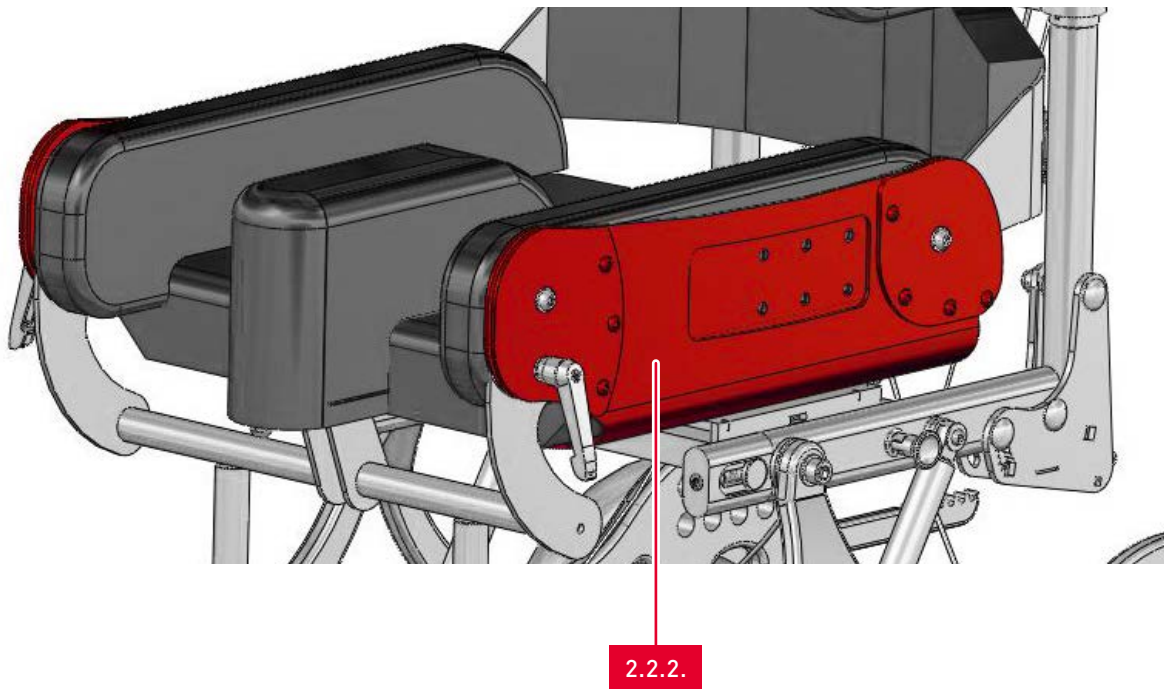
2.2.1. Sitzschale durchgehend/Seat shell continuous



Nr./No.	Artikel/Article	EH/Unit	Art.-Nr./Art. no.
2.2.1.1.	Sitzschale durchgehend Gr. 1/Seat shell continuous size 1	ST	78016-1
2.2.1.2.	Sitzschale durchgehend Gr. 2/Seat shell continuous size 2	ST	78016-2
2.2.1.3.	Sitzschale durchgehend Gr. 3/Seat shell continuous size 3	ST	78016-3
2.2.1.4.	Sitzschale durchgehend Gr. 4/Seat shell continuous size 4	ST	78016-4

2.2. Becken/Pelvis

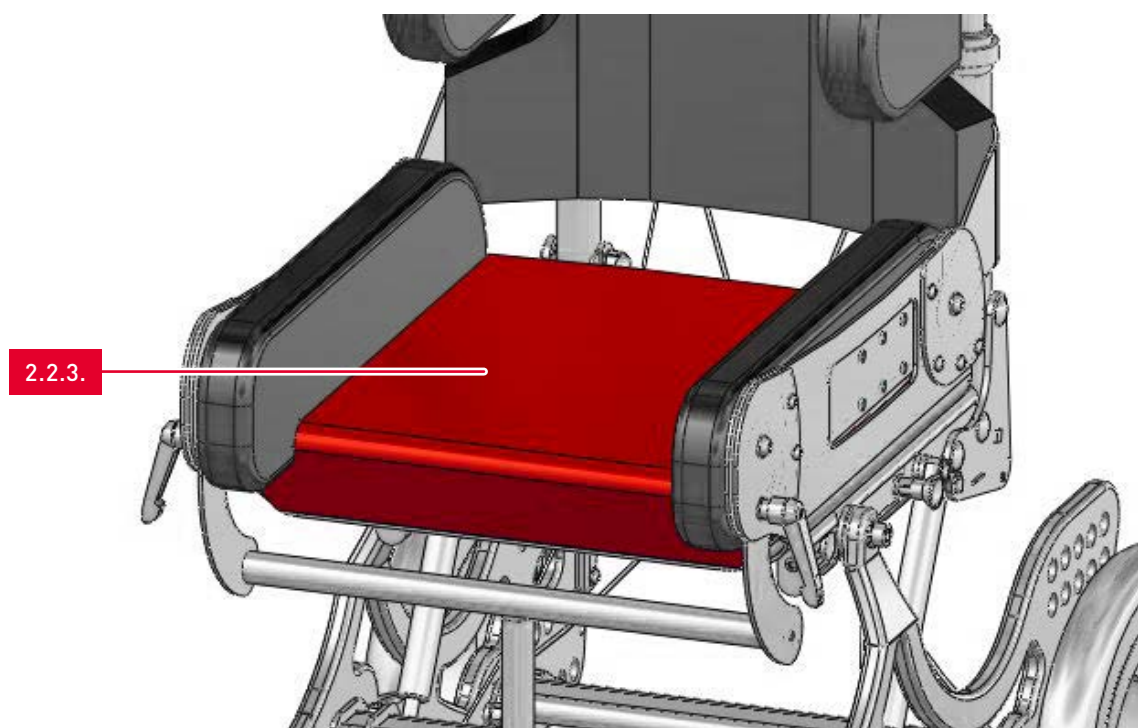
2.2.2. Sitzschale geteilt/Seat shell divided



Nr./No.	Artikel/Article	EH/Unit	Art.-Nr./Art. no.
2.2.2.1.	Sitzschale geteilt Gr. 1/Seat shell divided size 1	ST	78017-1
2.2.2.2.	Sitzschale geteilt Gr. 2/Seat shell divided size 2	ST	78017-2
2.2.2.3.	Sitzschale geteilt Gr. 3/Seat shell divided size 3	ST	78017-3
2.2.2.4.	Sitzschale geteilt Gr. 4/Seat shell divided size 4	ST	78017-4

2.2. Becken/Pelvis

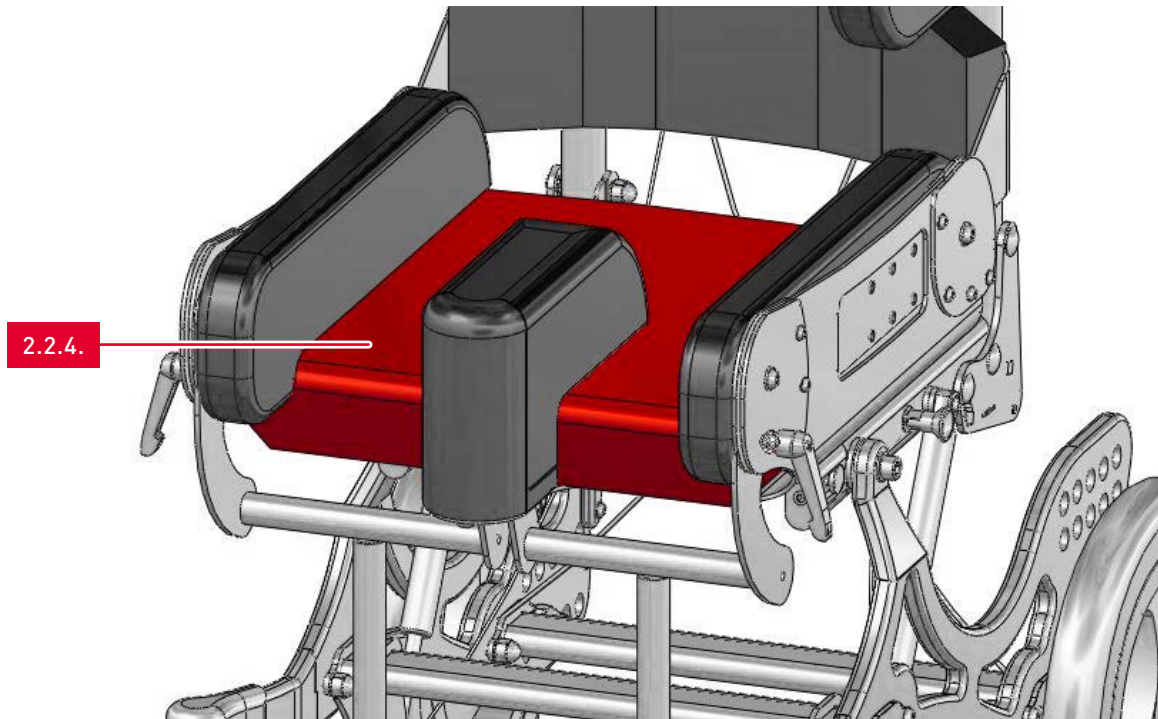
2.2.3. Sitzpolster durchgehend/Seat cushion continuous



Nr./No.	Artikel/Article	EH/Unit	Art.-Nr./Art. no.
2.2.3.1.	Sitzpolster durchgehend Gr. 1 inkl. Sitztiefenverstellungsblech/ Seat cushion continuous size 1 incl. seat depth adjustment plate	ST	78018-D-1
2.2.3.2.	Sitzpolster durchgehend Gr. 2 inkl. Sitztiefenverstellungsblech/ Seat cushion continuous size 2 incl. seat depth adjustment plate	ST	78018-D-2
2.2.3.3.	Sitzpolster durchgehend Gr. 3 inkl. Sitztiefenverstellungsblech/ Seat cushion continuous size 3 incl. seat depth adjustment plate	ST	78018-D-3
2.2.3.4.	Sitzpolster durchgehend Gr. 4 inkl. Sitztiefenverstellungsblech/ Seat cushion continuous size 4 incl. seat depth adjustment plate	ST	78018-D-4
2.2.3.5.	Bezug für Sitzpolster durchgehend Gr. 1/ Cover for seat cushion continuous size 1	ST	78019-D-1
2.2.3.6.	Bezug für Sitzpolster durchgehend Gr. 2/ Cover for seat cushion continuous size 2	ST	78019-D-2
2.2.3.7.	Bezug für Sitzpolster durchgehend Gr. 3/ Cover for seat cushion continuous size 3	ST	78019-D-3
2.2.3.8.	Bezug für Sitzpolster durchgehend Gr. 4/ Cover for seat cushion continuous size 4	ST	78019-D-4

2.2. Becken/Pelvis

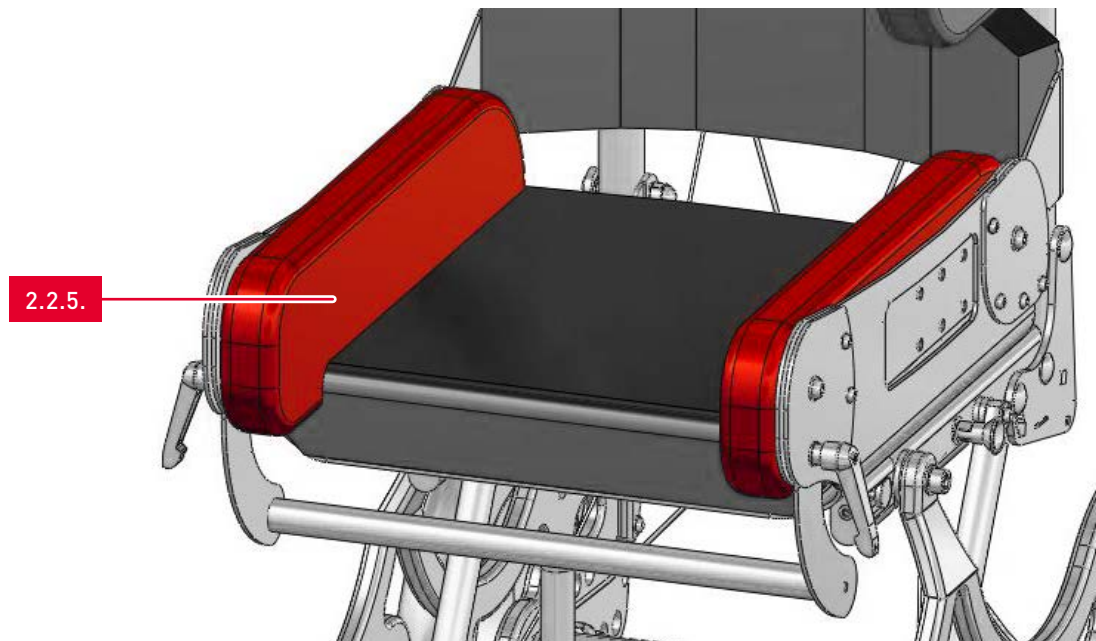
2.2.4. Sitzpolster geteilt/Seat cushion divided



Nr./No.	Artikel/Article	EH/Unit	Art.-Nr./Art. no.
2.2.4.1.	Sitzpolster geteilt Gr. 1 inkl. Sitztiefenverstellungsblech/ Seat cushion divided size 1 incl. seat depth adjustment plate	ST	78018-G-1
2.2.4.2.	Sitzpolster geteilt Gr. 2 inkl. Sitztiefenverstellungsblech/ Seat cushion divided size 2 incl. seat depth adjustment plate	ST	78018-G-2
2.2.4.3.	Sitzpolster geteilt Gr. 3 inkl. Sitztiefenverstellungsblech/ Seat cushion divided size 3 incl. seat depth adjustment plate	ST	78018-G-3
2.2.4.4.	Sitzpolster geteilt Gr. 4 inkl. Sitztiefenverstellungsblech/ Seat cushion divided size 4 incl. seat depth adjustment plate	ST	78018-G-4
2.2.4.5.	Bezug für Sitzpolster geteilt Gr. 1/Cover for seat cushion divided size 1		78019-G-1
2.2.4.6.	Bezug für Sitzpolster geteilt Gr. 2/Cover for seat cushion divided size 2		78019-G-2
2.2.4.7.	Bezug für Sitzpolster geteilt Gr. 3/Cover for seat cushion divided size 3		78019-G-3
2.2.4.8.	Bezug für Sitzpolster geteilt Gr. 4/Cover for seat cushion divided size 4		78019-G-4

2.2. Becken/Pelvis

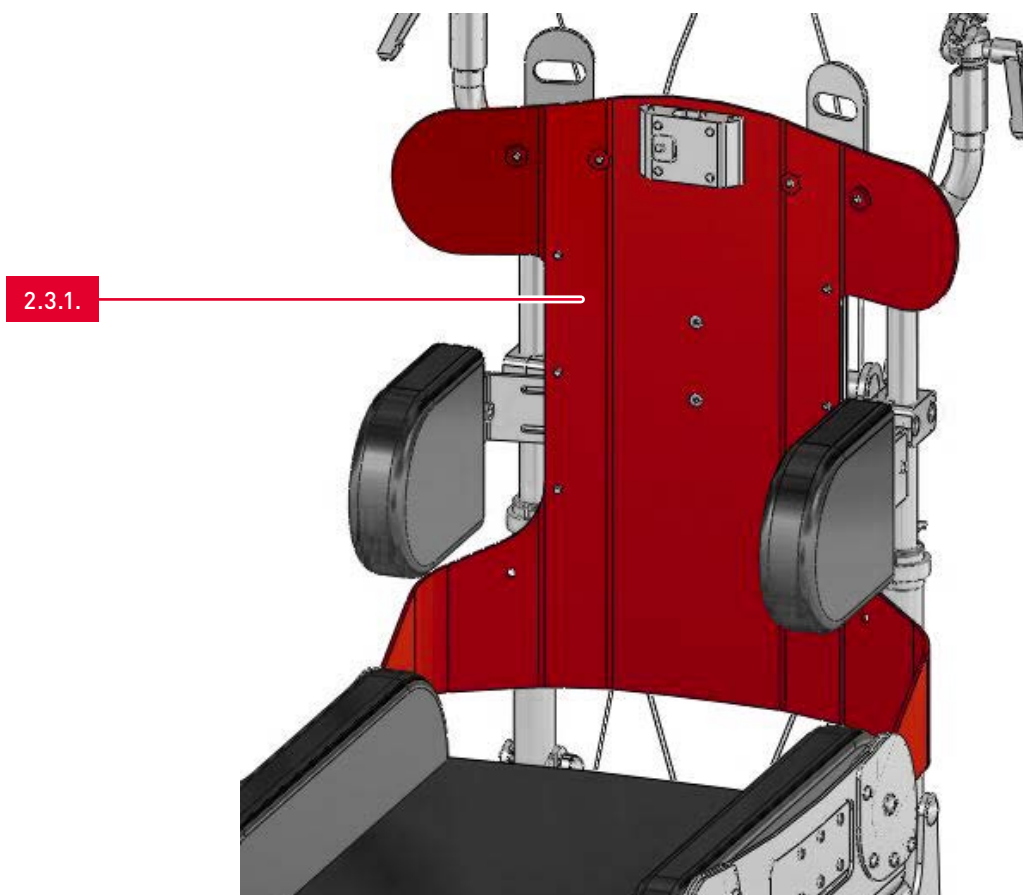
2.2.5. Polster für Adduktionsführung /Cushion for adduction guidance



Nr./No.	Artikel/Article	EH/Unit	Art.-Nr./Art. no.
2.2.5.1.	Polster für Adduktionsführung Gr. 1/ Cushion for adduction guidance size 1	PA	78021-1
2.2.5.2.	Polster für Adduktionsführung Gr. 2/ Cushion for adduction guidance size 2	PA	78021-2
2.2.5.3.	Polster für Adduktionsführung Gr. 3/ Cushion for adduction guidance size 3	PA	78021-3
2.2.5.4.	Polster für Adduktionsführung Gr. 4/ Cushion for adduction guidance size 4	PA	78021-4
2.2.5.5.	Bezug für Polster für Adduktionsführung Gr. 1/ Cover for cushion for adduction guidance size 1	PA	78022-1
2.2.5.6.	Bezug für Polster für Adduktionsführung Gr. 2/ Cover for cushion for adduction guidance size 2	PA	78022-2
2.2.5.7.	Bezug für Polster für Adduktionsführung Gr. 3/ Cover for cushion for adduction guidance size 3	PA	78022-3
2.2.5.8.	Bezug für Polster für Adduktionsführung Gr. 4/ Cover for cushion for adduction guidance size 4	PA	78022-4

2.3. Oberkörper / Upper body

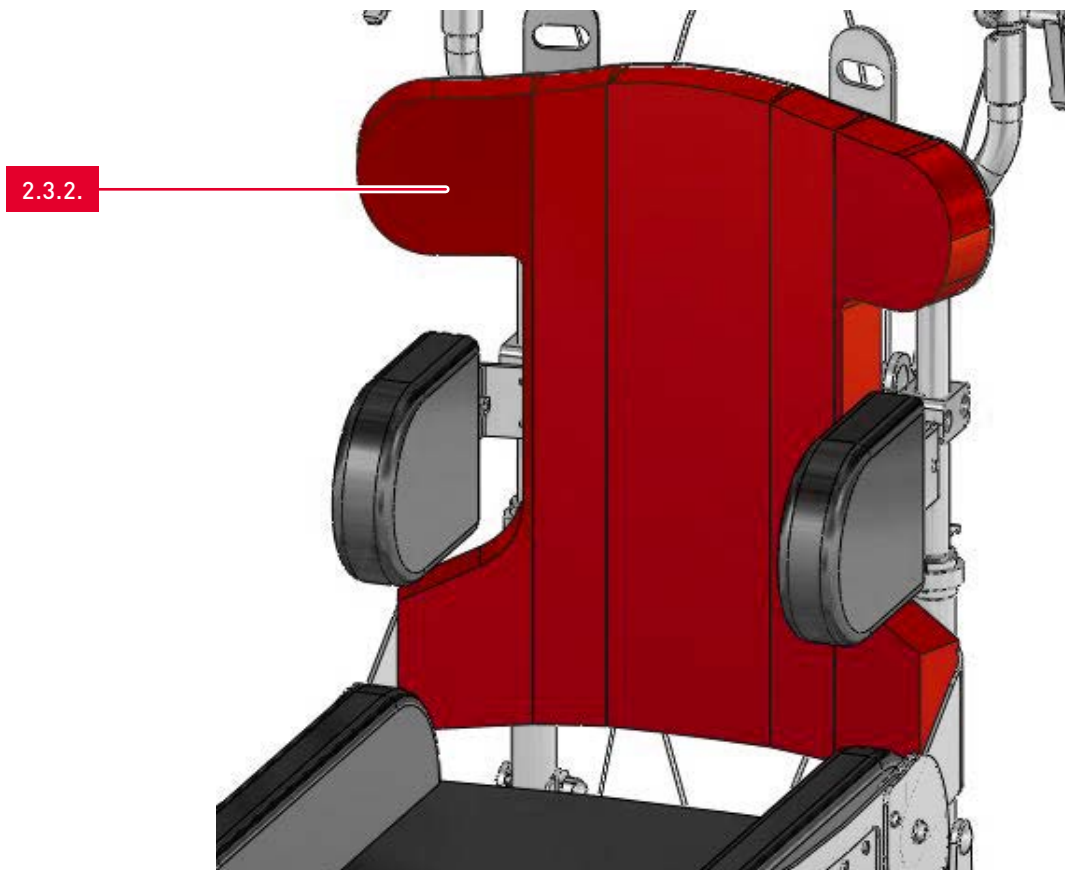
2.3.1. Rückenblech / Back shell



Nr./No.	Artikel/Article	EH/Unit	Art.-Nr./Art. no.
2.3.1.1.	Rückenblech Gr. 1/Back shell size 1	ST	78020-1
2.3.1.2.	Rückenblech Gr. 2/Back shell size 2	ST	78020-2
2.3.1.3.	Rückenblech Gr. 3/Back shell size 3	ST	78020-3
2.3.1.4.	Rückenblech Gr. 4/Back shell size 4	ST	78020-4

2.3. Oberkörper / Upper body

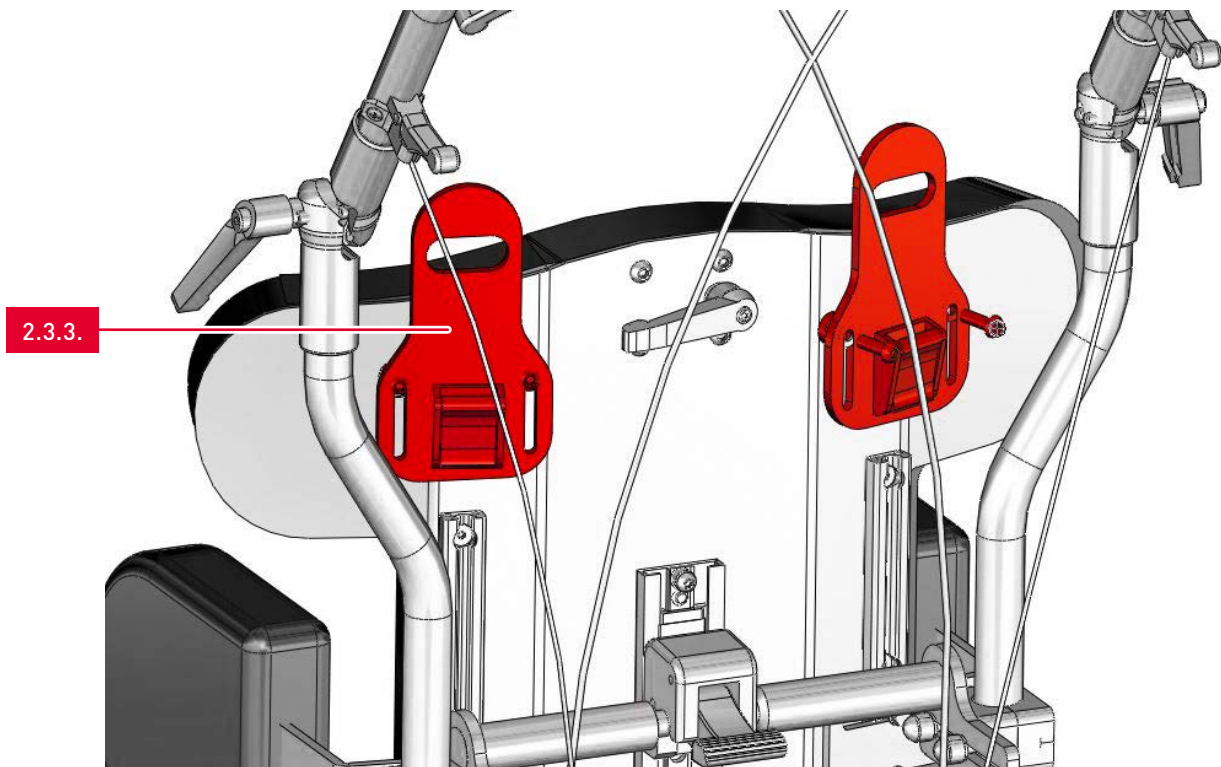
2.3.2. Rückenpolster / Back cushion



Nr./No.	Artikel/Article	EH/Unit	Art.-Nr./Art. no.
2.3.2.1.	Rückenpolster Gr. 1/Back cushion size 1	ST	78023-1
2.3.2.2.	Rückenpolster Gr. 2/Back cushion size 2	ST	78023-2
2.3.2.3.	Rückenpolster Gr. 3/Back cushion size 3	ST	78023-3
2.3.2.4.	Rückenpolster Gr. 4/Back cushion size 4	ST	78023-4
2.3.2.5.	Bezug für Rückenpolster Gr. 1/Cover for back cushion size 1	ST	78024-1
2.3.2.6.	Bezug für Rückenpolster Gr. 2/Cover for back cushion size 2	ST	78024-2
2.3.2.7.	Bezug für Rückenpolster Gr. 3/Cover for back cushion size 3	ST	78024-3
2.3.2.8.	Bezug für Rückenpolster Gr. 4/Cover for back cushion size 4	ST	78024-4

2.3. Oberkörper / Upper body

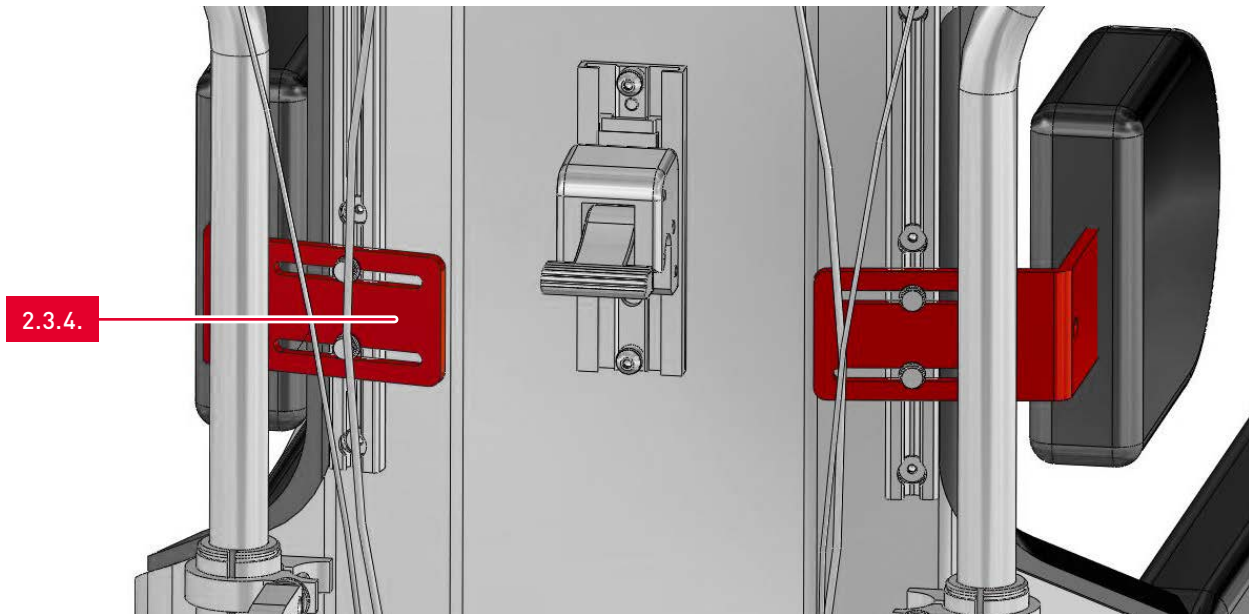
2.3.3. Gurtführungsbleche / Strap belt guides



Nr./No.	Artikel/Article	EH/Unit	Art.-Nr./Art. no.
2.3.3.1.	Gurtführungsbleche inkl. Montagematerial/ Strap belt guides incl. mounting material	ST	47200

2.3. Oberkörper / Upper body

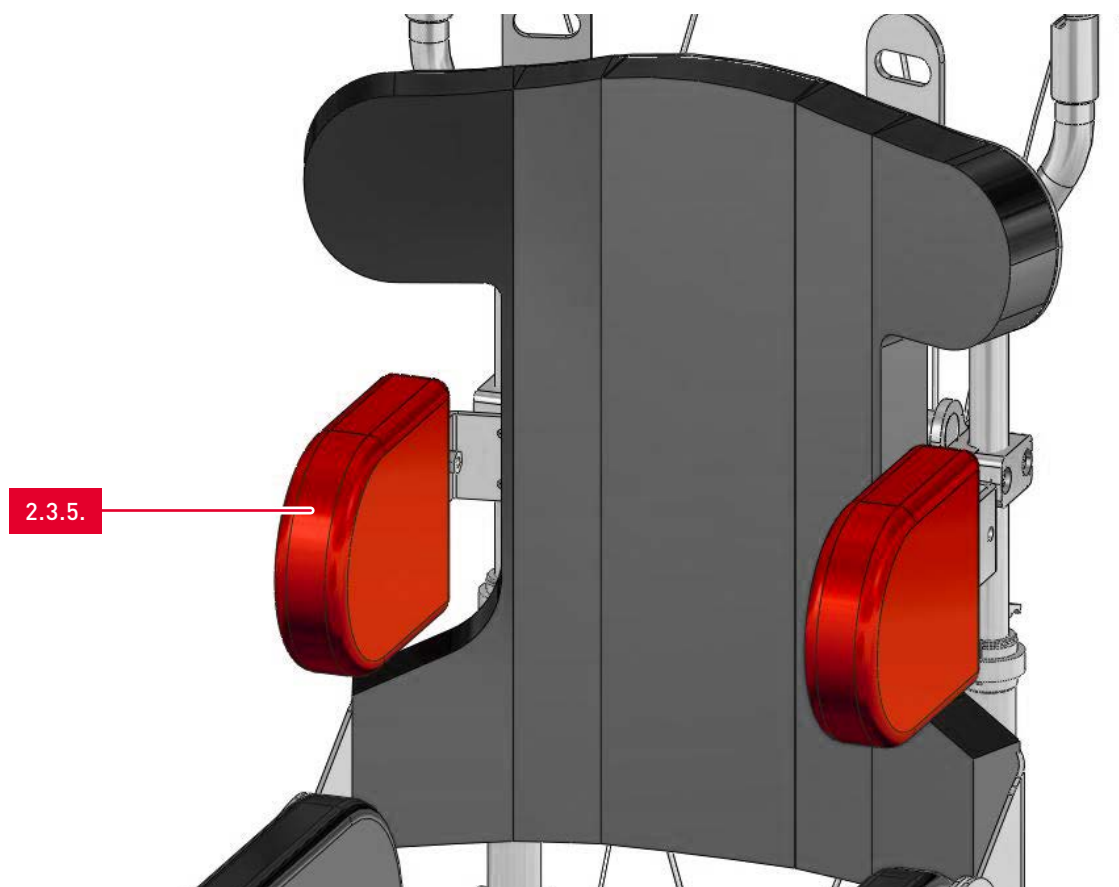
2.3.4. Rumpfführungspelottenhalter / Lateral side support holder



Nr./No.	Artikel/Article	EH/Unit	Art.-Nr./Art. no.
2.3.4.1.	Rumpfführungspelottenhalter inkl. Montagematerial / Lateral side support holder incl. mounting material	PA	HW10533

2.3. Oberkörper / Upper body

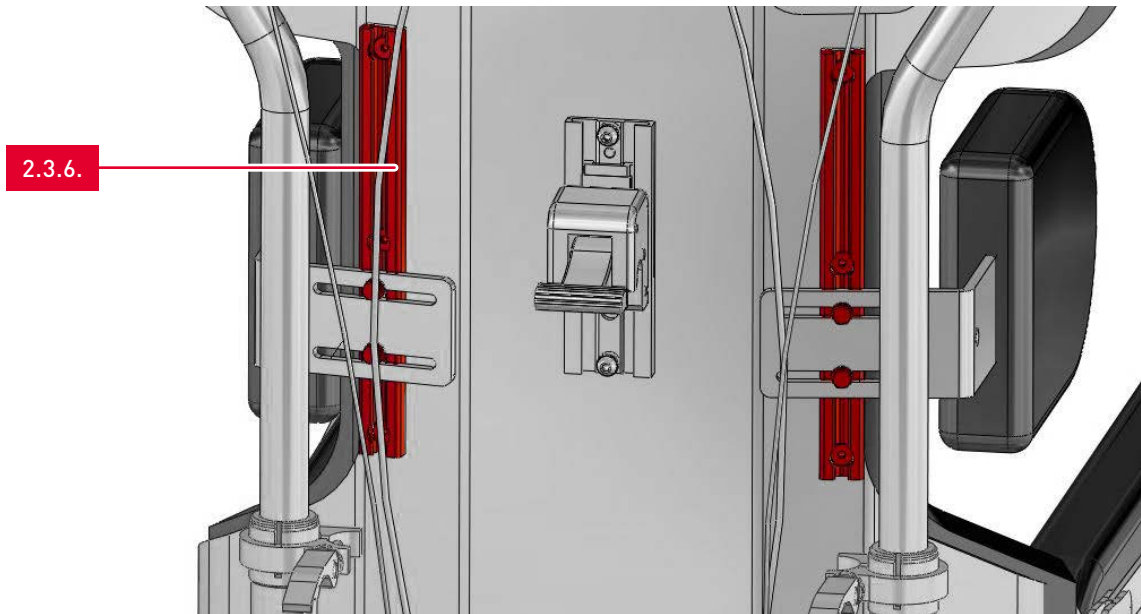
2.3.5. Rumpfführungspelotten / Lateral side support



Nr./No.	Artikel/Article	EH/Unit	Art.-Nr./Art. no.
2.3.5.1.	Rumpfführungspelotten Gr. 1 inkl. Montagematerial/ Lateral side support size 1 incl. mounting material	PA	39221-1
2.3.5.2.	Rumpfführungspelotten Gr. 2 inkl. Montagematerial/ Lateral side support size 2 incl. mounting material	PA	39221-2
2.3.5.3.	Rumpfführungspelotten Gr. 3 inkl. Montagematerial/ Lateral side support size 3 incl. mounting material	PA	39221-3
2.3.5.4.	Rumpfführungspelotten Gr. 4 inkl. Montagematerial/ Lateral side support size 4 incl. mounting material	PA	39221-4
2.3.5.5.	Bezug für Rumpfführungspelotten/ Cover for lateral side support	PA	60081

2.3. Oberkörper / Upper body

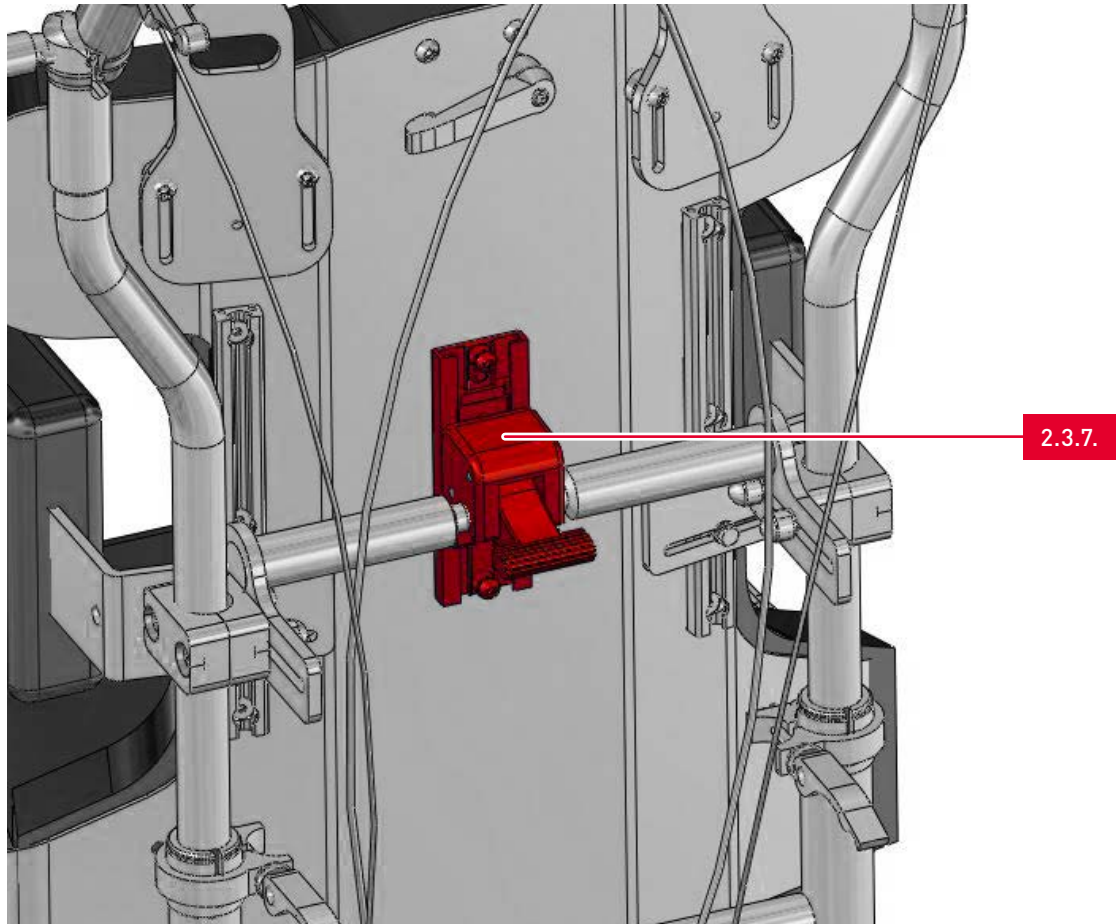
2.3.6. Verstellschienen für Rumpfführungspelotten / Rail for lateral side support



Nr./No.	Artikel / Article	EH/Unit	Art.-Nr./Art. no.
2.3.6.1.	Verstellschienen für Rumpfführungspelotten inkl. Montagematerial / Rail for lateral side support incl. mounting material	PA	39233

2.3. Oberkörper / Upper body

2.3.7. Rückenhalterung Schale / Backrest shell



Nr./No.	Artikel / Article	EH/Unit	Art.-Nr. / Art. no.
2.3.7.1.	Führungsschlitten inkl. Aufnahmehaken inkl. Montagematerial / Guide block incl. mounting hook incl. mounting material	ST	39208
2.3.7.2.	Gleitschiene für Führungsschlitten inkl. Montagematerial / Sliding rail for guide block incl. mounting material	ST	39209



interco Group GmbH

Im Auel 50
53783 Eitorf
Germany

T. +49 2243 8807-0

F. +49 2243 8807-29

E. info@interco.gmbh

I. www.interco.gmbh

© interco Group GmbH, Eitorf, 2021

Stand Februar 2021 | Technische Änderungen vorbehalten

Status as per February 2021 | Subject to technical alterations without prior notification

Managementsystem zertifiziert nach

Management system certified as per

DIN EN ISO 13485:2016

Reg.-Nr. 73 105 6351

TÜV Hessen

DIN EN ISO 9001:2015

Reg.-Nr. 73 100 6351

TÜV Hessen